

# National Crane Serie NBT40-2

## Manual de servicio



10354



## **ADVERTENCIA**

### **Propuesta 65 de California**

La inhalación de gases de escape del motor diésel lo expondrá a sustancias químicas que, según el estado de California, causan cáncer, defectos congénitos u otros daños al sistema reproductor.

- Siempre ponga en marcha y haga funcionar el motor en una zona bien ventilada.
- Si está en un área cerrada, ventile los gases de escape hacia el exterior.
- No modifique ni altere el sistema de escape.
- No haga funcionar el motor a ralentí, salvo cuando sea necesario.

Para obtener más información, visite la página [www.P65warnings.ca.gov/diesel](http://www.P65warnings.ca.gov/diesel).

Las baterías, bornes, terminales y demás accesorios relacionados con la batería pueden exponerlo a productos químicos, incluso a plomo y compuestos de plomo, que son conocidos en el estado de California como causantes de cáncer, defectos congénitos y toxicidad reproductiva. Lávese las manos después de trabajar con la batería. Para obtener más información, visite la página [www.P65warnings.ca.gov](http://www.P65warnings.ca.gov).

### **Uso de supresor de chispas en California**

El funcionamiento de este equipo puede crear chispas que pueden iniciar incendios alrededor de vegetación seca. Es posible que se requiera el uso de un supresor de chispas. El propietario/operador debe comunicarse con los departamentos de bomberos locales para informarse sobre las leyes o los reglamentos relacionados con los requisitos para la prevención de incendios.

---

El idioma original de esta publicación es el inglés.

1565 Buchanan Trail East PO Box 21  
Shady Grove, PA 17256-0021  
T 717 597 8121 F 717 593 5999  
www.manitowoc.com

## FORMULARIO DE CAMBIO DE PROPIEDAD

Pueden surgir mejoras, avances de ingeniería o información de fabricación de forma constante después de que esta grúa haya estado en el terreno durante varios años, lo que hará que sea necesario que nos comuniquemos con los futuros propietarios de esta máquina. Es importante que Manitowoc Crane tenga registros actualizados de los actuales propietarios de la grúa en caso de que sea necesario que nos comuniquemos con usted. Manitowoc Crane está interesada en el funcionamiento seguro y eficiente de sus grúas durante toda su vida útil. Por lo tanto, si usted es el segundo, tercero o posterior propietario de esta grúa, llene el siguiente formulario indicando el nuevo propietario, el modelo de la grúa y la información del número de serie de la grúa y envíelo por correo electrónico o a la siguiente dirección.

NOMBRE DE LA EMPRESA ANTERIOR: \_\_\_\_\_

NOMBRE DE LA EMPRESA ACTUAL: \_\_\_\_\_

NOMBRE DE CONTACTO: \_\_\_\_\_

DIRECCIÓN: \_\_\_\_\_

CIUDAD/ESTADO: \_\_\_\_\_ CÓDIGO POSTAL: \_\_\_\_\_

NÚMERO DE TELÉFONO: \_\_\_\_\_

DIRECCIÓN DE CORREO ELECTRÓNICO: \_\_\_\_\_

FECHA DE COMPRA: \_\_\_\_\_ MODELO DE GRÚA: \_\_\_\_\_

NÚMERO DE SERIE DE LA GRÚA: \_\_\_\_\_

Envíe un correo electrónico a [warranty.team@manitowoc.com](mailto:warranty.team@manitowoc.com) o visite  
<https://www.manitowoc.com/support/change-ownership>

## REGISTRO DE CAMBIO DE PROPIEDAD

Soporte al Producto se esfuerza por mantener actualizada la información de contacto de los propietarios de grúas para poder comunicar con facilidad la información sobre las mejoras y los desarrollos de ingeniería de las grúas que llevan varios años en el terreno.

Soporte al Producto se complace en anunciar que desarrollamos un código QR para que el cliente pueda registrar su grúa a distancia o volver a registrarla si la compró usada.

Para registrar su grúa, escanee el siguiente código QR o visite <https://www.manitowoc.com/warranty-registration-form> para registrar su grúa.



# MANUAL DE SERVICIO

Este manual se ha preparado para y se considera como parte de

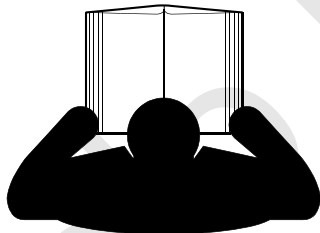
## Grúas serie NBT40-2

Este manual está dividido en las secciones siguientes:

SECCIÓN 1	INTRODUCCIÓN
SECCIÓN 2	SISTEMA HIDRÁULICO
SECCIÓN 3	SISTEMA ELÉCTRICO
SECCIÓN 4	MANTENIMIENTO DE LA PLUMA
SECCIÓN 5	MALACATE
SECCIÓN 6	GIRO
SECCIÓN 7	ESTABILIZADORES
SECCIÓN 8	LUBRICACIÓN
SECCIÓN 9	INSTALACIÓN DE LA GRÚA
SECCIÓN 10	DIAGRAMAS ESQUEMÁTICOS

El número de serie de la grúa es el único método que el distribuidor o la fábrica tienen para proporcionarle los repuestos correctos y la información de mantenimiento apropiada.

El número de serie de la grúa se indica en la etiqueta del fabricante pegada al bastidor de la grúa. **Siempre proporcione el número de serie de la grúa** al pedir repuestos o informar de problemas de servicio al distribuidor o a la fábrica.



## **⚠ PELIGRO**

**Un operador que no está capacitado se expone a sí mismo y expone a otras personas a muerte o lesiones graves. No utilice esta grúa a menos que:**

- Se le haya instruido sobre cómo manejar en forma segura esta grúa. National Crane no se responsabiliza de la calificación del personal.
- Haya leído, entendido y cumplido las recomendaciones de funcionamiento y de seguridad contenidas en los manuales del fabricante de la grúa y las tablas de carga, las normas de trabajo de su empleador y los reglamentos gubernamentales aplicables.
- Esté seguro de que todas las etiquetas de seguridad, protectores y otros dispositivos de seguridad estén en su lugar y en buenas condiciones.
- El manual del operador y la tabla de carga se encuentren en el bolsillo suministrado en la grúa.

**ESTA PÁGINA SE DEJÓ EN BLANCO**

**SECCIÓN 1 .....Introducción**

Descripción del manual de servicio .....	1-1
Información suplementaria .....	1-2
Propietario nuevo .....	1-2
Nomenclatura básica .....	1-2
Mantenimiento general .....	1-4
Limpieza .....	1-4
Retiro e instalación .....	1-4
Desarmado y armado .....	1-4
Montaje de piezas a presión .....	1-4
Trabas .....	1-4
Suplementos .....	1-5
Cojinetes .....	1-5
Empaquetaduras .....	1-5
Sistemas hidráulicos .....	1-5
Eléctrico .....	1-6
Falla por fatiga de estructuras soldadas .....	1-7
Loctite ® .....	1-7
Sujetadores y valores de apriete .....	1-7
Espárragos soldados .....	1-20
Adaptadores hidráulicos .....	1-20
F.F.F.T. MÉTODO (caras planas de tuerca después de apretar a mano) .....	1-20
Adaptador de acero abocinado de 37° - Tubo o manguera al adaptador .....	1-21
Recta ajustable .....	1-21
Inspección y mantenimiento del cable del malacate .....	1-22
Cable de malacate .....	1-22
Registros .....	1-22
Cable .....	1-23
Condiciones ambientales .....	1-23
Cargas de impactos dinámicos .....	1-23
Lubricación .....	1-23
Recomendaciones para el mantenimiento del cable .....	1-24
Inspección del cable .....	1-24
Cables de extensión y retracción de la pluma .....	1-25
Sustitución de cables (todos los cables) .....	1-25
Sujeción de cables .....	1-26

**SECCIÓN 2 .....Sistema hidráulico**

Mantenimiento del sistema hidráulico .....	2-4
Precauciones para el mantenimiento del sistema hidráulico .....	2-4
Rotulación de piezas durante el desarmado .....	2-4
Precauciones para la soldadura .....	2-4
Sustitución de piezas .....	2-4
Servicio .....	2-4
Recomendaciones para el aceite hidráulico .....	2-4
Vaciado y enjuague .....	2-5
Eliminación de aire del sistema hidráulico .....	2-5
Descripción del sistema .....	2-7
Bomba hidráulica .....	2-7
Válvula de control de sentido (DCV) .....	2-8
Circuito de presión de suministro y retorno .....	2-9
Colectores de estabilizadores .....	2-9
Depósito hidráulico y filtro .....	2-9
Enfriador de aceite hidráulico .....	2-12
Válvulas hidráulicas .....	2-13
Válvula de control de sentido .....	2-14

Válvula de inclinación de la cabina . . . . .	2-16
Procedimiento de ajuste del sistema hidráulico . . . . .	2-18
A. Para arrancar . . . . .	2-20
B. Elevación de malacate principal/auxiliar . . . . .	2-20
C. Bajada de malacate principal/auxiliar . . . . .	2-21
D. Elevación de la pluma . . . . .	2-21
E. Bajada de la pluma . . . . .	2-21
F. Extensión telescópica . . . . .	2-21
G. Retracción telescópica . . . . .	2-21
H. Giro en sentido horario/contrahorario . . . . .	2-22
I. Suministro piloto/liberación del freno de giro/aplicación de freno de giro. . . . .	2-22
J. Acondicionador de aire de la cabina . . . . .	2-22
K. Extensión del estabilizador . . . . .	2-23
L. Retracción del estabilizador. . . . .	2-23
M. Válvula de inclinación de la cabina. . . . .	2-23
N. Estabilizador delantero sencillo (opcional) . . . . .	2-24
O. Válvula reductora del circuito de herramientas. . . . .	2-25
Válvulas de retención . . . . .	2-25
Control de detección de carga. . . . .	2-25
Bomba hidráulica . . . . .	2-25
Retiro . . . . .	2-26
Instalación . . . . .	2-26
A. Procedimiento de arranque de la bomba . . . . .	2-26
B. Ajuste de presión de margen de la bomba . . . . .	2-27
C. Ajuste de la presión máxima de la bomba . . . . .	2-28
D. Ajuste de la presión de la válvula de alivio de detección de carga (LSRV) (válvula de control de sentido). . . . .	2-29
Localización de averías del sistema hidráulico . . . . .	2-29

**SECCIÓN 3 . . . . . Sistema eléctrico**

Descripción del sistema eléctrico . . . . .	3-1
Riesgo de arranque con batería de refuerzo . . . . .	3-1
Carga de batería. . . . .	3-2
Precauciones para la soldadura . . . . .	3-2
Mantenimiento del sistema eléctrico . . . . .	3-2
Localización de averías generales . . . . .	3-2
Localización de averías del adaptador giratorio eléctrico . . . . .	3-2
Localización de averías de conectores . . . . .	3-2
Interruptor de encendido . . . . .	3-3
Grasa dieléctrica . . . . .	3-3
Tablero de módulos de cabina, fusibles y relés . . . . .	3-4
Módulo de servidor de superestructura . . . . .	3-4
Válvula de control de sentido . . . . .	3-4
Solenoides de la válvula de control de sentido (DCV) . . . . .	3-7
Colectores de estabilizadores . . . . .	3-7
Colector de estabilizadores delanteros . . . . .	3-7
Colector de estabilizadores traseros . . . . .	3-9
Enfriador de aceite hidráulico . . . . .	3-9
Sensor de velocidad del viento (opcional) . . . . .	3-9
Sistema de cámara (opcional) . . . . .	3-10
Descripción del sistema limitador de capacidad nominal (RCL) . . . . .	3-10
Descripción del sistema RCL y de prevención del contacto entre bloques (A2B). . . . .	3-10
Descripción general de comunicaciones del RCL. . . . .	3-11
Acerca de la configuración del sistema . . . . .	3-12
Acceso al menú de configuración del sistema. . . . .	3-12
Ingreso de la contraseña de la configuración del sistema. . . . .	3-13
Cargar las tablas . . . . .	3-13



Carga del software de pantalla del RCL con una memoria USB .....	3-14
Ajuste de fecha y hora del sistema .....	3-14
Calibración de los sensores del RCL .....	3-15
Acceso al menú de calibración de sensores .....	3-16
Calibración del sensor de giro .....	3-16
Calibración del ángulo de la pluma .....	3-16
Calibración del largo de la pluma .....	3-17
Identificación de los transductores de presión .....	3-18
Calibración de separación/largo de los estabilizadores .....	3-18
Identificación del indicador de velocidad del viento (si lo tiene) .....	3-19
Direccionamiento de componentes .....	3-19
Diagnóstico .....	3-19
Acerca de la pantalla de diagnósticos .....	3-19
Acceso al menú de diagnóstico .....	3-20
Acerca de las fallas y los diagnósticos de	
E/S en tiempo real .....	3-21
Acerca de la aplicación códigos de diagnóstico de Manitowoc .....	3-22

**SECCIÓN 4 .....** **Mantenimiento de la pluma**

Carrete de cable de RCL .....	4-1
Retiro del carrete de cable RCL .....	4-2
Instalación del carrete de cable de RCL .....	4-4
Pluma de cinco secciones .....	4-4
Cilindro telescópico .....	4-4
Cables de extensión 3/4/5 .....	4-5
Cables de retracción 5/4/3 .....	4-5
Cables de extensión 2/3/4 .....	4-5
Cables de retracción 4/3/2 .....	4-5
Cables de extensión 1/2/3 (cables sincronizadores) .....	4-6
Cables de retracción 3/2/1 .....	4-6
Retiro de la pluma .....	4-6
Desarmado de la pluma de cinco secciones .....	4-7
Mantenimiento adicional, pluma desarmada .....	4-23
Armado de la pluma de cinco secciones .....	4-23
Tensión de los cables de la pluma .....	4-29
Tensado de cable de cinco secciones .....	4-30
Secuencia de tensión de los cables .....	4-30
Posicionamiento de cable de pluma de 5 secciones con cilindro de dos etapas ..	4-30
Retención de cable .....	4-32
Sustitución de almohadilla superior/inferior de la pluma	
de cinco secciones armada .....	4-33
Calibración de la pluma .....	4-34
Almohadillas de desgaste superiores traseras .....	4-34
Almohadillas laterales interiores .....	4-34
Almohadillas traseras inferiores .....	4-36
Cilindro telescópico .....	4-38
Plumín .....	4-38
Advertencias generales .....	4-38
Sustitución de escuadras de almacenamiento del plumín .....	4-39
Ajuste de la escuadra de almacenamiento del plumín telescópico .....	4-40
Servicio y mantenimiento del gato del plumín .....	4-43
Circuito de elevación .....	4-44
Teoría de funcionamiento .....	4-44
Mantenimiento .....	4-45
Retiro del cilindro de elevación .....	4-47
Instalación del cilindro de elevación .....	4-47

<b>SECCIÓN 5</b> .....	<b>Malacate</b>
Descripción del malacate .....	5-1
Retiro del malacate .....	5-2
Manguera hidráulica .....	5-3
Instalación del malacate .....	5-3
Procedimiento de calentamiento .....	5-3
Indicador de 3 vueltas de cable .....	5-3
Pantalla de indicador de rotación del tambor (DRI) .....	5-4
Indicador de rotación del tambor .....	5-4
Reparación del malacate .....	5-4
Desarmado del malacate .....	5-4
Armado del malacate .....	5-5
Conjunto de rodillo .....	5-9
Retiro del conjunto de rodillo .....	5-9
Instalación del conjunto de rodillo .....	5-9
Ajuste del conjunto de rodillo .....	5-9
Cilindro de freno .....	5-9
Desarmado del cilindro de freno .....	5-9
Limpieza e inspección .....	5-9
Armado del cilindro de freno .....	5-9
Prueba de presión del cilindro del freno .....	5-10
Grupo de planetarios .....	5-10
Desarmado del portaplanetarios .....	5-10
Conjunto de portaplanetarios .....	5-11
Embrague de freno .....	5-11
Desarmado del embrague de freno .....	5-11
Conjunto de embrague de freno .....	5-11
Localización de averías del malacate .....	5-12
<b>SECCIÓN 6</b> .....	<b>Giro</b>
Descripción del sistema de giro .....	6-1
Teoría de funcionamiento del sistema de giro .....	6-1
Mecanismo y freno de giro .....	6-4
Instrucciones de desarmado y armado .....	6-4
Herramientas requeridas .....	6-4
Piezas necesarias para el reacondicionamiento .....	6-4
Desarmado .....	6-4
Rearmado de la base .....	6-5
Armado de la unidad .....	6-5
Freno de giro .....	6-6
Desarmado .....	6-6
Armado .....	6-6
Cojinete de giro .....	6-6
Descripción .....	6-6
Mantenimiento del cojinete de giro .....	6-6
Generalidades .....	6-6
Apriete de los pernos del cojinete de giro .....	6-7
Pernos del cojinete de giro .....	6-7
Par de apriete de la pista interior .....	6-7
Apriete de la pista exterior .....	6-7
Espacio libre de cojinete .....	6-9
Sustitución de cojinetes .....	6-10
Retiro .....	6-10
Instalación .....	6-11
Codificador de giro .....	6-12

**SECCIÓN 7 ..... Estabilizadores**

Descripción de los estabilizadores .....	7-1
Teoría de funcionamiento de estabilizadores .....	7-2
Mantenimiento .....	7-3
Localización de averías .....	7-3
Viga del estabilizador .....	7-7
Teoría de funcionamiento .....	7-7
Mantenimiento de estabilizadores .....	7-7
Cilindro de extensión .....	7-11
Descripción .....	7-11
Cilindro de gato del estabilizador .....	7-12
Descripción .....	7-12
Mantenimiento .....	7-12
Válvulas del sistema de estabilizadores .....	7-14
Descripción .....	7-14
Cilindro del estabilizador delantero sencillo (SFO) (opcional) .....	7-15
Mantenimiento .....	7-15

**SECCIÓN 8 ..... Lubricación**

Generalidades .....	8-1
Protección del medioambiente .....	8-1
Lubricantes .....	8-1
Condiciones árticas inferiores a -9°C (15°F) .....	8-2
Grasa para chasis .....	8-2
Lubricante para engranajes destapados (LP-OGL) .....	8-2
Anticongelante/refrigerante (para el calefactor de cabina) (AFC) .....	8-2
Aditivos antidesgaste .....	8-2
Aceite hidráulico (HYDO) .....	8-2
Aceite hidráulico estándar .....	8-2
Aceite hidráulico para temperaturas árticas .....	8-2
Inspección del aceite hidráulico .....	8-3
Puntos de lubricación .....	8-3
Lubricación de almohadillas de desgaste laterales e inferiores de la pluma .....	8-7
Lubricación de la viga de estabilizador .....	8-7
Aceite de mecanismo y freno de malacate .....	8-8
Aceite del mecanismo de giro .....	8-9
Nivel de aceite hidráulico en depósito .....	8-9
Protección de la superficie de las varillas de cilindro .....	8-10
Lubricación del cable .....	8-10
Inhibidor de oxidación Carwell® .....	8-11
Protección de las grúas contra la oxidación .....	8-11
Procedimientos de limpieza .....	8-12
Inspección y reparación .....	8-12
Aplicación .....	8-13
Zonas de aplicación .....	8-13

**SECCIÓN 9 ..... Instalación de la grúa**

Requisitos mínimos del camión .....	9-1
Configuraciones de montaje .....	9-3
Requerimientos TDF .....	9-8
Rotación de la bomba .....	9-8
Relación de TDF .....	9-8
Requisitos de potencia de TDF .....	9-8
Resistencia de chasis del camión .....	9-8
Tablas de módulo de sección .....	9-10
Preparación del camión .....	9-13

Precauciones para la soldadura .....	9-13
Posición de la grúa en el camión .....	9-13
TDF, bomba, depósito .....	9-13
Refuerzo después de la extensión del chasis .....	9-14
Montaje de la grúa .....	9-18
Instalación de la caja de torsión .....	9-18
Instalación de luz y parachoques trasero .....	9-22
Instalación de la plataforma y la escalerilla .....	9-24
Instalación del estabilizador delantero sencillo (SFO), opcional .....	9-28
Conexión eléctrica con el camión .....	9-32
Configuración del tipo de motor del camión en el RCL .....	9-33
Conexión de la bomba hidráulica .....	9-38
Procedimiento de rodaje inicial de la grúa .....	9-39
Prueba de estabilidad .....	9-39
Ejemplo: NBT40-2 sin plumín .....	9-41
Especificaciones .....	9-43
Hidráulica .....	9-43
Acondicionador de aire .....	9-43
Sistema del malacate .....	9-43
Mecanismo de giro .....	9-44
Velocidades de funcionamiento de la grúa .....	9-44
Contrapesos .....	9-44
Anemómetro (opcional) .....	9-44
Cámara (opcional) .....	9-45
Generalidades .....	9-45

**SECCIÓN 10 .....** Diagramas esquemáticos

**APÉNDICE 1 .....** Etiquetas

## SECCIÓN 1 INTRODUCCIÓN

### CONTENIDO DE LA SECCIÓN

<b>Descripción del manual de servicio</b> .....	<b>1-1</b>	<b>Adaptadores hidráulicos</b> .....	<b>1-20</b>
Información suplementaria .....	1-2	F.F.F.T. MÉTODO (caras planas de tuerca después de apretar a mano) .....	1-20
Propietario nuevo .....	1-2	Adaptador de acero abocinado de 37° - Tubo o manguera al adaptador .....	1-21
Nomenclatura básica .....	1-2	Recta ajustable .....	1-21
<b>Mantenimiento general</b> .....	<b>1-4</b>	<b>Inspección y mantenimiento del cable del malacate</b> .....	<b>1-22</b>
Limpieza .....	1-4	Cable de malacate .....	1-22
Retiro e instalación .....	1-4	Registros .....	1-22
Desarmado y armado .....	1-4	<b>Cable</b> .....	<b>1-23</b>
Montaje de piezas a presión .....	1-4	Condiciones ambientales .....	1-23
Trabas .....	1-4	Cargas de impactos dinámicos .....	1-23
Suplementos .....	1-5	Lubricación .....	1-23
Cojinetes .....	1-5	Recomendaciones para el mantenimiento del cable .....	1-24
Empaquetaduras .....	1-5	Inspección del cable .....	1-24
Sistemas hidráulicos .....	1-5	Cables de extensión y retracción de la pluma ...	1-25
Eléctrico .....	1-6	Sustitución de cables (todos los cables) .....	1-25
Falla por fatiga de estructuras soldadas .....	1-7	Sujeción de cables .....	1-26
Loctite® .....	1-7		
Sujetadores y valores de apriete .....	1-7		
<b>Espárragos soldados</b> .....	<b>1-20</b>		

### DESCRIPCIÓN DEL MANUAL DE SERVICIO

Este manual se ha compilado para ayudarle a manejar y dar mantenimiento correctamente a su grúa National Crane modelo NBT40-2 (Figura 1-1).

Antes de poner la grúa en servicio, todos los operadores y personas que trabajen alrededor de la grúa deberán leer y comprender completamente el contenido del *manual del operador*. Antes de propulsar un vehículo equipado con una grúa, lea y atégase a la información relacionada con el transporte del vehículo.

La información de este manual no reemplaza las regulaciones federales, estatales o locales, los códigos de seguridad ni los requerimientos de seguros. Para información detallada con respecto al uso y mantenimiento del sistema limitador de capacidad nominal (RCL) en el equipo, consulte el manual del fabricante incluido con el equipo. Los operadores de los limitadores de capacidad nominal pueden referirse a ellos en sus manuales como un indicador del momento de carga (LMI) o un sistema de alarma de capacidad hidráulica (HCAS); National Crane se refiere a estos sistemas como un

limitador de capacidad nominal (RCL) en sus manuales del operador y de servicio.

La National Crane serie NBT40-2 se ha diseñado para brindar un rendimiento máximo con mantenimiento mínimo. Con el cuidado adecuado, se puede esperar años de servicio sin problemas.

National Crane se reserva el derecho de modificar las especificaciones y el equipo sin previo aviso con el fin de mejorar sus productos.

National Crane y nuestra red de distribuidores desean asegurarse de que usted está satisfecho con nuestros productos y asistencia al cliente. Su distribuidor local es el mejor equipado y más conocedor para ayudarle con información sobre repuestos, servicio y cuestiones relacionadas con la garantía. Cuenta con las instalaciones, los repuestos, el personal capacitado en la fábrica y la información necesarios para ayudarle oportunamente. Le sugerimos que se comunique primero con ellos para solicitar asistencia. Si considera que necesita asistencia de la fábrica, pregunte a la administración de servicio del distribuidor para coordinar el contacto en nombre suyo.

## Información suplementaria

La información suplementaria de opciones, tales como controles remotos, barrenas, configuraciones de controles variables, canastos, tenazas, se incluye en manuales separados.

Si surgen dudas en cuanto a su producto National Crane o a esta publicación, por favor consulte a su distribuidor de National Crane para la información más reciente. El distribuidor de National Crane cuenta con las herramientas adecuadas, repuestos National Crane y personal de servicio capacitado para darle mantenimiento y servicio a su grúa.

Al comprar una grúa nueva se suministra un disco compacto (CD) o una memoria USB de seguridad con un video que incluye secciones sobre el funcionamiento, la seguridad y el servicio para los operadores y propietarios de las grúas

National Crane. Se pueden obtener copias adicionales a través del distribuidor local.

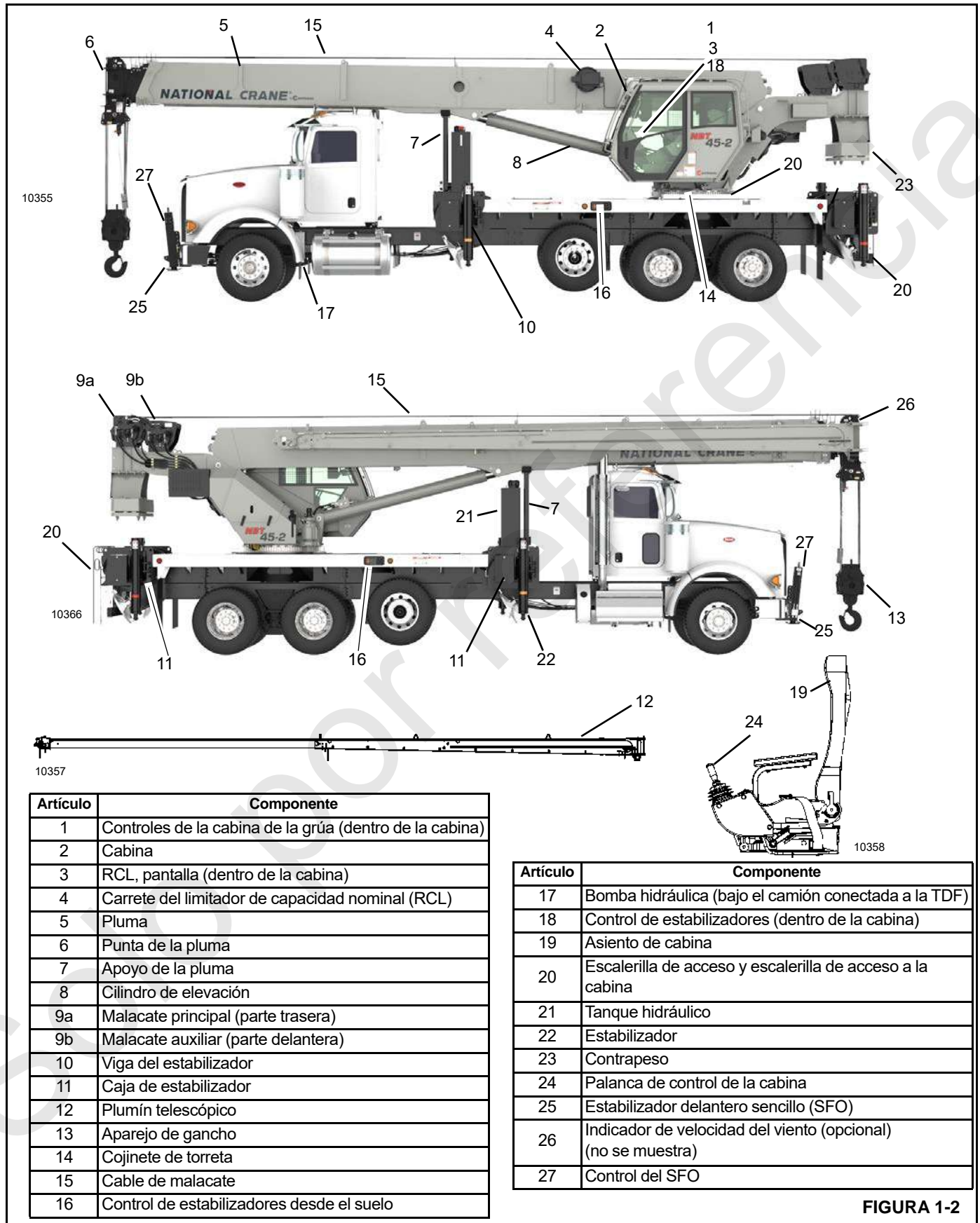
## Propietario nuevo

Si usted es el nuevo propietario de una grúa National, regístrese en National Product Support de manera que podamos contactarlo si surge la necesidad. Vaya a: [https://www.manitowoccranes.com/en/Parts\\_Services/ServiceAnd-Support/ChangeOfOwnershipForm](https://www.manitowoccranes.com/en/Parts_Services/ServiceAnd-Support/ChangeOfOwnershipForm) y complete el formulario.

## Nomenclatura básica

La nomenclatura utilizada para describir las piezas de una máquina National Crane se describe en la Figura 1-2. Esta nomenclatura se usa a través de todo este manual.





Artículo	Componente
1	Controles de la cabina de la grúa (dentro de la cabina)
2	Cabina
3	RCL, pantalla (dentro de la cabina)
4	Carrete del limitador de capacidad nominal (RCL)
5	Pluma
6	Punta de la pluma
7	Apoyo de la pluma
8	Cilindro de elevación
9a	Malacate principal (parte trasera)
9b	Malacate auxiliar (parte delantera)
10	Viga del estabilizador
11	Caja de estabilizador
12	Plumín telescópico
13	Aparejo de gancho
14	Cojinete de torreta
15	Cable de malacate
16	Control de estabilizadores desde el suelo

Artículo	Componente
17	Bomba hidráulica (bajo el camión conectada a la TDF)
18	Control de estabilizadores (dentro de la cabina)
19	Asiento de cabina
20	Escalerilla de acceso y escalerilla de acceso a la cabina
21	Tanque hidráulico
22	Estabilizador
23	Contrapeso
24	Palanca de control de la cabina
25	Estabilizador delantero sencillo (SFO)
26	Indicador de velocidad del viento (opcional) (no se muestra)
27	Control del SFO

FIGURA 1-2

## MANTENIMIENTO GENERAL

Las sugerencias dadas a continuación son útiles para analizar y corregir problemas:

- Determine la naturaleza del problema.
- Haga una lista de las causas posibles.
- Prepare las revisiones del caso.
- Efectúe las revisiones siguiendo un orden lógico para determinar la causa.
- Evalúe la vida útil restante de los componentes en comparación con el costo de las piezas y mano de obra que se requerirían para reemplazarlos.
- Lleve a cabo las reparaciones que sean necesarias.
- Pruebe el equipo para asegurar que se haya resuelto el problema.

**NOTA:** La seguridad es la consideración número uno cuando se trabaja alrededor de máquinas. La seguridad es cuestión de comprender a fondo la tarea a llevarse a cabo y de aplicar el sentido común. No es solo cuestión de reglas y limitaciones. Manténgase alejado de todas las piezas móviles.

### Limpieza

La limpieza es importante para prolongar la vida útil de la máquina. Mantenga la tierra fuera de las piezas móviles y compartimientos. Mantenga los filtros y sellos limpios. Toda vez que se desconecten líneas de aceite hidráulico, combustible o lubricante, o líneas de aire, limpie la zona circundante, al igual que el punto de desconexión. Tapone cada línea o abertura para evitar la entrada de materias extrañas.

Limpie e inspeccione todas las piezas. Compruebe que todos los conductos y agujeros estén abiertos. Cubra todas las piezas para mantenerlas limpias. Verifique que las piezas estén limpias antes de instalarlas. Deje las piezas nuevas en sus envases hasta que esté listo para armarlas. Limpie la pasta antiherrumbre de todas las superficies rectificadas de las piezas nuevas antes de instalarlas.

### Retiro e instalación

No intente levantar manualmente las piezas pesadas que requieren el uso de equipo de levante. No coloque las piezas pesadas en una posición inestable.

Al elevar una porción de la grúa o la máquina completa, compruebe que el peso esté sostenido por bloques, en lugar de por el equipo de levante.

Al usar equipo de levante, siga las recomendaciones del fabricante del malacate. Utilice dispositivos de levante que equilibren correctamente los conjuntos elevados. Salvo indicación contraria, utilice un accesorio de elevación ajustable para retirar todas las piezas que requieran equipo de levante. Para el

retiro de algunos componentes es necesario usar aparejos de elevación para obtener el equilibrio adecuado.

Todos los miembros de soporte (cadenas y cables) deberán quedar paralelos entre sí y tan perpendiculares como sea posible respecto a la parte superior del objeto que se elevará.

### PRECAUCIÓN

La capacidad de los pernos de argolla disminuye según el ángulo entre los miembros de soporte y el objeto se reduce a menos de 90°. Los pernos de argolla y escuadras nunca deberán tener deformaciones y solo deberán soportar esfuerzos en el sentido de tracción.

Si es difícil retirar alguna pieza, verifique que se le hayan retirado todas las tuercas y pernos y que no haya interferencias con una pieza adyacente.

### Desarmado y armado

Complete en el orden indicado cada paso del procedimiento de desarmado o de armado de un componente. No arme parcialmente una pieza para luego empezar a armar alguna otra pieza. Efectúe todos los ajustes que se recomiendan. Siempre revise la tarea después de haberla terminado para comprobar que no se haya pasado por alto algún aspecto de la misma. Vuelva a revisar los diversos ajustes haciendo funcionar la máquina antes de volverla a poner en servicio.

### Montaje de piezas a presión

Cuando se monta una pieza a presión en otra, aplique una pasta antiagarrotamiento o compuesto a base de bisulfuro de molibdeno para lubricar las superficies adosadas.

Arme las piezas ahusadas sin lubricarlas. Antes de armar las piezas que tengan estrías ahusadas, compruebe que las estrías estén limpias, secas y libres de rebabas. Una las piezas a mano para engranar las estrías antes de aplicarles presión.

Las piezas que encajan entre sí con estrías ahusadas siempre quedan sumamente ajustadas. Si no están ajustadas, inspeccione las estrías ahusadas y bote la pieza si las estrías están desgastadas.

### Trabas

Se usan arandelas de seguridad, trabas metálicas planas o pasadores hendidos para trabar las tuercas y pernos. En las trabas metálicas planas, doble un extremo de la traba alrededor del borde de la pieza y el otro extremo contra una superficie plana de la tuerca o de la cabeza del perno.

Siempre coloque dispositivos de bloqueo nuevos en los componentes que tienen piezas móviles.

Coloque una arandela plana de acero entre las cajas de aluminio y las arandelas de seguridad.



## Suplementos

Cuando se retiren suplementos, átelos juntos e identifique la posición en la cual se instalan. Mantenga los suplementos limpios y en posición plana hasta volverlos a instalar.

## Cojinetes

### Cojinetes antifricción

Cuando se retira un cojinete antifricción, cúbralo para impedir que le entre tierra y materias abrasivas. Lave los cojinetes en una solución limpiadora no inflamable y permita que se sequen. El cojinete puede secarse con aire comprimido, PERO no permita que el cojinete gire. Bote los cojinetes si sus pistas exteriores o sus bolas o rodillos tienen picaduras, acanaladuras o quemaduras. Si el cojinete puede ponerse en servicio, cúbralo con aceite y envuélvalo con papel de cera limpio. No desenvuelva los cojinetes nuevos hasta el momento de instalarlos. La vida útil de un cojinete antifricción se acortará si no se lo lubrica correctamente. La tierra podría causar el agarrotamiento de un cojinete antifricción, lo cual puede hacer que el eje gire contra la pista interior, o que la pista exterior gire con la jaula del cojinete.

### Cojinetes de dos hileras de rodillos ahusados

Los cojinetes de dos hileras de rodillos ahusados se instalan a precisión durante la fabricación y sus componentes no pueden intercambiarse. Las pistas exteriores, conos y espaciadores generalmente han se han grabado con un mismo número de serie y letras identificadoras. Si no se hallan las letras identificadoras, una los componentes con alambres para asegurar que sean instalados correctamente. Los cojinetes reutilizables deben instalarse en sus posiciones originales.

### Cojinetes de calefacción

Los cojinetes que requieren expansión para instalarlos deben calentarse en un baño de aceite a una temperatura no mayor que 121°C (250°F). Cuando se calienta más de una pieza para ayudar en la instalación, dejar que se enfríen para después montarlas a presión nuevamente. Las piezas frecuentemente se separan al enfriarse y contraerse.

### Instalación

Lubrique los cojinetes nuevos o usados antes de instalarlos. Los cojinetes que requieren precarga deberán tener una capa de aceite en todo su conjunto para poder obtener una precarga precisa. Al instalar un cojinete, espaciador o arandela contra un reborde en un eje, verifique que el lado biselado quede orientado hacia el reborde.

Cuando se montan cojinetes a presión en un retenedor o cavidad, aplíquese presión de modo uniforme a la pista exterior. Si el cojinete se monta a presión en el eje, aplíquese presión uniforme a la pista interior.

### Precarga

La precarga es una carga inicial que se le aplica al cojinete al armarlo. Consulte las instrucciones de desarmado y de armado para determinar si el cojinete requiere precarga.

Tenga cuidado al precargar cojinetes que requieren juego axial. De lo contrario, se puede causar la falla del cojinete.

### Cojinetes de manguito

No instale los cojinetes de manguito usando un martillo. Utilice una prensa y asegúrese de aplicar la presión directamente en línea con la cavidad. De ser necesario golpear un cojinete para impulsarlo, utilice un impulsor o una barra con un extremo liso y plano. Si un cojinete de manguito tiene un agujero de aceite, alinéelo con el agujero de aceite de la pieza adosada.

## Empaquetaduras

Verifique que los agujeros de las empaquetaduras correspondan con los conductos de lubricante de las piezas adosadas. Si resulta necesario fabricar las empaquetaduras, seleccione un material de tipo y grosor apropiados para fabricarlas. Asegúrese de cortar los agujeros en los puntos correctos. Las empaquetaduras ciegas pueden causar daños graves.

## Sistemas hidráulicos



### PELIGRO

El aceite hidráulico a presión puede causar lesiones graves. Alivie la presión del sistema hidráulico antes de soltar los adaptadores.

### Inspección visual

Efectúe una inspección visual diariamente de todos los componentes hidráulicos, revisando si hacen falta abrazaderas de manguera, escudos, protectores, o si hay acumulaciones de tierra y fugas. Efectúe una inspección mensualmente o cada 250 horas de los componentes mencionados en el procedimiento dado a continuación.

### Válvulas y colectores

Revise las válvulas y colectores en busca de fugas en lumbreras o secciones.

### Mangueras y adaptadores

Inspeccione todas las mangueras y adaptadores en busca de lo siguiente:

- Mangueras cortadas, dobladas, aplastadas o retorcidas.
- Mangueras o adaptadores con fugas.
- Mangueras agrietadas, abultadas o carbonizadas por el calor.

- Adaptadores dañados o corroídos.
- Desplazamiento de adaptadores en mangueras.

Si alguna de las condiciones anteriores existe, evalúela y reemplace las piezas que sean necesarias.

Las condiciones climáticas en las cuales se usa la grúa afectan la vida útil de los componentes hidráulicos. Las zonas climáticas se definen en la tabla en la página 1-7. Se recomienda sustituir las mangueras de la manera siguiente:

- Zona climática C, después de 8000 horas de servicio.
- Zonas climáticas A y B con temperaturas elevadas y ciclos de trabajo severos, después de 4000 a 5000 horas de servicio.
- Zonas climáticas D y E, después de 4000 a 5000 horas de servicio.

### **Limpieza**

La entrada de contaminantes en un sistema hidráulico afecta su funcionamiento y causa daños graves a los componentes del sistema.

### **Limpieza del sistema**

Al retirar los componentes de un sistema hidráulico, cubra todas las aberturas tanto del componente como de la grúa.

Si se descubre evidencia de partículas extrañas en el sistema hidráulico, lave el sistema.

Desarme y arme los componentes hidráulicos sobre una superficie limpia.

Limpie todas las piezas metálicas con un líquido limpiador no inflamable. Después lubrique todos los componentes para ayudar al armado.

### **Elementos selladores**

Inspeccione todos los elementos selladores (anillos "O", empaquetaduras, etc.) al desarmar y armar los componentes del sistema hidráulico. Se recomienda instalar elementos nuevos.

### **Líneas hidráulicas**

Cuando se desconecten mangueras, marque cada una de ellas para asegurarse de identificarlas correctamente durante el armado.

Al instalar tubos metálicos, apriete todos los pernos con los dedos. Después, apriete los pernos del extremo rígido, del extremo ajustable y de las escuadras de montaje, en ese orden. Después de haber instalado los tubos, instale las mangueras. Conecte ambos extremos de la manguera apretando sus pernos con los dedos. Coloque la manguera de modo que no roce contra la máquina ni contra otra manguera y que tenga un mínimo de dobleces y retorceduras. Apriete los pernos de ambos acoplamientos.

Debido a los métodos usados para fabricarlas, todas las mangueras hidráulicas tienen una curvatura natural. Vuelva a instalar la manguera de modo que todos sus dobleces queden en el mismo sentido de esta curvatura.

## **Eléctrico**

### **Baterías**

Limpie las baterías con una solución de bicarbonato de sosa y agua. Enjuague con agua limpia y seque. Limpie los bornes de batería con papel de lija fino y cúbralos con grasa dieléctrica. No utilice grasa no dieléctrica.

Quite las baterías de la máquina si esta no será utilizada por un tiempo prolongado. Almacene las baterías en un lugar cálido y seco, preferentemente sobre repisas de madera. Nunca las almacene sobre una superficie de hormigón. Se les debe introducir una carga pequeña de modo periódico para mantener la gravedad específica al nivel recomendado.

---

## **PRECAUCIÓN**

Desconecte las baterías antes de trabajar en el sistema eléctrico.

---

Cuando se desconecten alambres, marque cada uno de ellos para asegurarse de identificarlos correctamente durante el nuevo armado.

### **Conectores, arneses, alambres y cables**

Inspeccione visualmente todos los arneses, cables y conectores eléctricos mensualmente o cada 250 horas en busca de lo siguiente:

- Aislamiento dañado, cortado, abultado o agrietado.
- Alambres desnudos expuestos.
- Alambres y cables retorcidos o aplastados.
- Agrietamiento o corrosión de conectores, bornes de batería y conexiones a tierra.

Si alguna de las condiciones anteriores existe, evalúela y reemplace las piezas que sean necesarias.

Las condiciones climáticas en las cuales se usa la grúa afectan la vida útil de los componentes eléctricos. Las zonas climáticas se definen en la tabla en la página 1-7. Se recomienda sustituir los arneses y cables de la manera siguiente:

- Zona climática C, después de 10 000 horas de servicio.
- Zonas climáticas A y C con temperaturas elevadas y ciclos de trabajo severos, después de 8000 horas de servicio.
- Zonas climáticas D y E, después de 10 000 horas de servicio.
- Condiciones con agua salada, después de 8000 horas de servicio

**Clasificación de zonas climáticas**

Zona	Clasificación
A (tropical húmedo)	Latitud 15° - 25° norte y sur (todos los meses el promedio de temperatura es mayor que 18°C [64°F])
B (seco o árido)	Latitud 20°, 35° norte y sur (deficiencias de precipitación la mayor parte del año)
C (latitud central, húmedo)	Latitud 30°, 50° norte y sur (templado con inviernos suaves)
D (latitud central, húmedo)	Latitud 50°, 70° norte y sur (inviernos fríos)
E (polar)	Latitud 60°, 75° norte y sur (inviernos y veranos extremadamente fríos)

**Falla por fatiga de estructuras soldadas**

Las estructuras soldadas que soportan esfuerzos altos están sujetas a roturas (fatiga) cuando se exponen a esfuerzos de intensidad variada causados por retorceduras, choques, dobleces y sobrecargas. Inspeccione el equipo periódicamente en busca de fatiga de las soldaduras. La frecuencia de las inspecciones depende de la edad del equipo, de la severidad de su uso y de la experiencia de los operadores y del personal de mantenimiento. Las zonas siguientes son conocidas como de esfuerzos elevados y deben inspeccionarse como parte de un programa de mantenimiento preventivo:

- Puntos de fijación del cilindro hidráulico de elevación y del pivote de la pluma.
- Zapatas, vigas, cajas y estructuras de fijación de los estabilizadores.
- En el bastidor en la zona de las placas de refuerzo y las traviesas.
- Conexión del cojinete de la plataforma de giro (en donde la placa del cojinete se suelda a la torreta de la grúa).
- Estructuras de soporte del contrapeso (en su caso).
- Todas las conexiones de extremos de cilindros hidráulicos.

Lo anterior se proporciona solo como una guía, y su plan de inspecciones no deberá limitarse a las zonas mencionadas. Se recomienda una inspección visual de toda la grúa.

**Loctite®**



Las pastas adhesivas tipo Loctite® contienen sustancias químicas que pueden ser nocivas si se las utiliza incorrectamente. Lea y siga las instrucciones dadas en el envase.

Siga las instrucciones dadas en el envase de Loctite®. Hay tipos diferentes de pasta Loctite® para usos diferentes. Los tipos siguientes de pasta adhesiva marca Loctite® se ofre-

cen a través del Departamento de repuestos de su distribuidor local de National Crane.

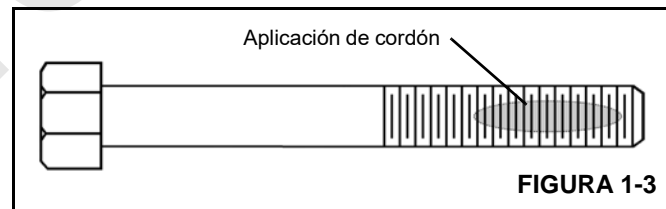
**Aplicación de pasta Loctite® de resistencia mediana**

**NOTA:** El fijador puede volverse a utilizar; la pasta adhesiva puede volverse a aplicar sobre los residuos de pasta adhesiva curada.

El procedimiento siguiente describe el método adecuado de aplicación y curado de pasta adhesiva/selladora Loctite® de resistencia mediana (Loctite® 243).

Limpie la tierra y el aceite de las superficies roscadas de los conectores tanto macho como hembra.

**Aplicación de pasta adhesiva/selladora**



1. Aplique un cordón de varias roscas de ancho en la zona aproximada de contacto de las roscas (Figura 1-3).
2. En un caso de agujero ciego, aplique varias gotas de pasta adhesiva al fondo del agujero, de modo que la pasta adhesiva se fuerce hacia arriba al instalar el perno.
3. Después de la instalación, la fijación se producirá en menos de treinta (30) minutos.
4. Para adquirir la resistencia máxima de fijación se requieren 24 horas.

**Sujetadores y valores de apriete**

Utilice pernos del largo correcto. Un perno excesivamente largo puede tocar fondo antes de que su cabeza quede ajustada contra la pieza sujeta. Si un perno es demasiado corto, puede no haber suficientes roscas engranadas para sujetar la pieza de modo seguro. Las roscas pueden dañarse. Inspecciónelas y reemplace los sujetadores, según sea necesario.

Los valores de apriete deberán corresponder con el tipo de pernos, espárragos y tuercas que se utilicen.

National Crane proporciona tablas de valores de apriete como referencia para los trabajos de mantenimiento.

El uso de valores correctos de apriete es extremadamente importante. El apriete incorrecto puede perjudicar gravemente el rendimiento y la confiabilidad.

Siempre es necesario identificar el grado del sujetador. Cuando un perno lleva una marca de alta resistencia (grados 5, 8, etc.), el mecánico deberá ser consciente de que está trabajando con un componente que soporta esfuerzos elevados y que es necesario apretar el sujetador al valor apropiado.

**NOTA:** En algunas situaciones especiales se requiere de cierta variación de los valores de apriete normales. Siempre se deben consultar los procedimientos de reacondicionamiento del componente para las recomendaciones del caso.

Preste atención especial a la presencia de lubricantes, chapado y otros factores que pudieran hacer necesario usar un valor de apriete diferente del normal.

Se prohíbe el uso de lubricantes en piezas recubiertas con zinc, porque esto cambiará el valor de apriete requerido.

Si se han excedido los valores máximos de apriete recomendados, se debe sustituir el sujetador.

No se pueden reutilizar los pernos y tuercas de grado 8 o clase 10.9 previamente instalados.

Al consultar las tablas de valores de apriete correspondientes, utilice valores tan cercanos como sea posible a los indicados para compensar la tolerancia de calibración de la llave.

### **Llaves torsiométricas**

Las llaves de vástago flexible, aunque estén provistas de una función de valor predeterminado, deben tirarse en sentido perpendicular y la fuerza debe aplicarse en el punto central del mango. Las mediciones de valores de fuerza deben tomarse cuando la herramienta está en movimiento. Las herramientas de mango rígido, con dispositivos limitadores de apriete que pueden ajustarse al valor deseado, eliminan la necesidad de cuadrantes y proporcionan aprietes más confiables y menos variables.

**NOTA:** Cuando se utilizan multiplicadores de par o herramientas especiales para alcanzar puntos de acceso difícil, verifique que las indicaciones de par de apriete se hayan calculado con precisión.

Las llaves torsiométricas son instrumentos de precisión y deben manipularse con cuidado. Para asegurar la precisión, es necesario calibrarlas periódicamente. Si existe la posibilidad de que una llave torsiométrica se haya sometido a esfuerzos excesivos o se haya dañado, póngala fuera de servicio de inmediato hasta calibrarla. Cuando se usa una llave torsiométrica, todo movimiento irregular o súbito puede causar la aplicación de un par de apriete excesivo o incorrecto. SIEMPRE mueva la llave lentamente y DETÉNGASE al obtener el valor predeterminado.

Cuando se usan llaves de tuercas escalonadas, los valores de apriete calculados son válidos solamente cuando se cumplen las condiciones siguientes:

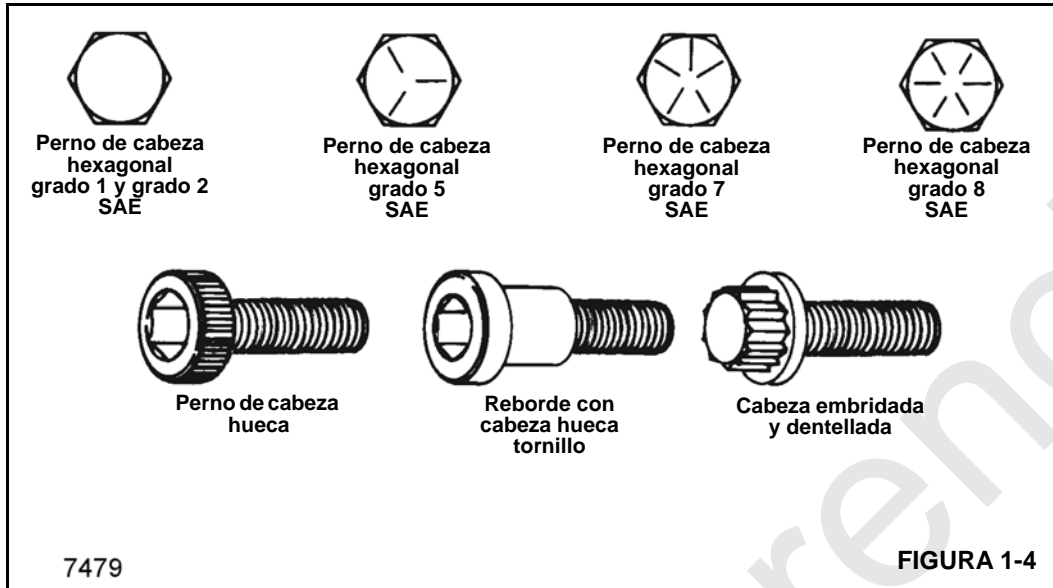
- Las llaves torsiométricas deben ser las especificadas y las fuerzas deben aplicarse en la empuñadura de la manija. Si se usan extensiones en la manija, se variará el par de apriete aplicado al perno.
- Todas las manijas deberán quedar paralelas respecto a la llave escalonada durante el apriete final. Las barras de reacción de las llaves multiplicadoras no pueden desalinearse más de 30 grados sin causar errores significativos en el par de apriete.
- Las manijas de la barra multiplicadora deben estar apoyadas o soportadas en el 1/4 exterior de la longitud de la manija, de lo contrario el apriete será significativamente mayor o menor que el deseado.

Para convertir los valores dados en libras-pie (lb pie) a newtons-metro (Nm), multiplique el valor en libras-pie por 1.3558.

Para convertir los valores dados en libras-pulgada (lb pulg) a newtons-metro (Nm), multiplique el valor en libras-pulgada por 0.11298.

### **Valores de apriete**

Las tablas siguientes listan los valores de apriete para los sujetadores métricos y estándar ASME. Las tablas listan los valores para sujetadores con recubrimiento de zinc, sin acabado (negro) y de acero inoxidable grados 5 y 8.



Solo por referencia

Tabla 1-1 Serie de pulgadas con roscas gruesas (UNC) — Con recubrimiento de zinc

Designación de serie, roscas por pulgadas y tamaño nominal	Grado	Par de apriete (pie/lb)		
		Máximo	Nominal	Mínimo
1/4-20 UNC	5	6.6	6.4	6.2
	8	9.3	9.0	8.8
5/16-18 UNC	5	13.5	13.2	12.8
	8	19.1	18.6	18.1
3/8-16 UNC	5	24.0	23.4	22.8
	8	33.9	33.1	32.2
7/16-14 UNC	5	38.4	37.4	36.5
	8	54.3	52.9	51.5
1/2-13 UNC	5	58.6	57.1	55.7
	8	82.8	80.7	78.6
9/16-12 UNC	5	84.5	82.4	80.3
	8	119.4	116.5	113.5
5/8-11 UNC	5	116.6	113.7	110.8
	8	164.8	160.7	156.6
3/4-10 UNC	5	206.8	201.7	196.5
	8	292.3	284.9	277.6
7/8-9 UNC	5	333.8	325.4	317.1
	8	471.6	459.8	448.0
1-8 UNC	5	500.3	487.8	475.3
	8	707.0	689.3	671.6
1 1/8-7 UNC	5	624.0	608.4	592.8
	8	1001.4	976.4	951.4
1 1/4-7 UNC	5	880.5	858.5	836.5
	8	1413.1	1377.8	1342.5
1 3/8-6 UNC	5	1154.5	1125.6	1096.7
	8	1852.8	1806.5	1760.2
1 1/2-6 UNC	5	1532.0	1493.7	1455.4
	8	2458.8	2397.3	2335.8

Tabla 1-2 Serie de pulgadas con roscas finas (UNF): con recubrimiento de zinc

Designación de serie, roscas por pulgadas y tamaño nominal	Grado	Par de apriete (pie/lb)		
		Máximo	Nominal	Mínimo
1/4-28 UNF	5	7.5	7.3	7.1
	8	10.6	10.4	10.1
5/16-24 UNF	5	15.0	14.6	14.2
	8	21.1	20.6	20.1
3/8-24 UNF	5	27.2	26.5	25.8
	8	38.4	37.5	36.5
7/16-20 UNF	5	42.9	41.8	40.7
	8	60.6	59.1	57.6
1/2-20 UNF	5	66.0	64.4	62.7
	8	93.3	90.9	88.6
9/16-18 UNF	5	94.3	91.9	89.6
	8	133.2	129.9	126.6
5/8-18 UNF	5	132.1	128.8	125.5
	8	186.7	182.0	177.3
3/4-16 UNF	5	231.0	225.2	219.4
	8	326.4	318.2	310.1
7/8-14 UNF	5	367.7	358.5	349.3
	8	519.6	506.6	493.6
1-12 UNF	5	547.4	533.7	520.0
	8	773.5	754.2	734.8
1 1/8-12 UNF	5	700.0	682.5	665.0
	8	1123.5	1095.4	1067.3
1 1/4-12 UNF	5	975.0	950.6	926.2
	8	1564.8	1525.7	1486.5
1 3/8-12 UNF	5	1314.4	1281.5	1248.6
	8	2109.5	2056.7	2004.0
1 1/2-12 UNF	5	1723.9	1680.8	1637.7
	8	2766.8	2697.6	2628.4

Tabla 1-3 Serie métrica con roscas gruesas: con recubrimiento de zinc

Designación de serie, roscas por pulgadas y tamaño nominal	Categoría de propiedades	Par de apriete (Nm)		
		Máximo	Nominal	Mínimo
M4x0.7	10.9	3.6	3.5	3.4
	12.9	4.2	4.1	4.0
M5x0.8	10.9	7.2	7.0	6.8
	12.9	8.4	8.2	8.0

Designación de serie, roscas por pulgadas y tamaño nominal	Categoría de propiedades	Par de apriete (Nm)		
		Máximo	Nominal	Mínimo
M6x1.0	8.8	8.3	8.1	7.9
	10.9	12.2	11.9	11.6
	12.9	14.3	13.9	13.6
M8x1.25	8.8	20.2	19.7	19.2
	10.9	29.6	28.9	28.2
	12.9	34.7	33.8	33.0
M10x1.5	8.8	40.0	39.0	38.0
	10.9	58.7	57.2	55.8
	12.9	68.7	67.0	65.3
M12x1.75	8.8	69.7	68.0	66.2
	10.9	102.4	99.8	97.2
	12.9	119.8	116.8	113.8
M14x2	8.8	111.4	108.6	105.8
	10.9	163.6	159.5	155.4
	12.9	191.5	186.7	181.9
M16x2	8.8	172.8	168.5	164.1
	10.9	253.8	247.4	241.1
	12.9	296.9	289.5	282.1
M18x2.5	8.8	246.2	240.1	233.9
	10.9	350.7	341.9	333.2
	12.9	410.4	400.1	389.9
M20x2.5	8.8	348.0	339.3	330.6
	10.9	495.6	483.2	470.8
	12.9	580.0	565.5	551.0
M22x2.5	8.8	474.4	462.6	450.7
	10.9	675.7	658.8	641.9
	12.9	790.7	770.9	751.2
M24x3	8.8	601.3	586.3	571.3
	10.9	856.4	835.0	813.6
	12.9	1002.2	977.1	952.1
M27x3	8.8	881.6	859.6	837.5
	10.9	1255.7	1224.3	1192.9
	12.9	1469.4	1432.7	1395.9
M30x3.5	8.8	1195.3	1165.5	1135.6
	10.9	1702.5	1659.9	1617.3
	12.9	1992.3	1942.4	1892.6



Designación de serie, roscas por pulgadas y tamaño nominal	Categoría de propiedades	Par de apriete (Nm)		
		Máximo	Nominal	Mínimo
M36 x 4	8.8	2089.8	2037.6	1985.3
	10.9	2976.4	2902.0	2827.6
	12.9	3483.0	3395.9	3308.9

Tabla 1-4 Serie métrica con roscas finas: con recubrimiento de zinc

Designación de serie, roscas por pulgadas y tamaño nominal	Categoría de propiedades	Par de apriete (Nm)		
		Máximo	Nominal	Mínimo
M8x1.0	8.8	21.6	21.1	20.5
	10.9	31.7	30.9	30.1
	12.9	37.1	36.2	35.3
M10x.75	8.8	46.8	45.6	44.4
	10.9	68.7	67.0	65.3
	12.9	80.4	78.4	76.4
M10x1.25	8.8	42.2	41.1	40.1
	10.9	62.0	60.4	58.9
	12.9	72.5	70.7	68.9
M12x1.0	8.8	79.5	77.5	75.5
	10.9	116.7	113.8	110.9
	12.9	136.6	133.2	129.8
M12x1.25	8.8	76.2	74.2	72.3
	10.9	111.8	109.0	106.3
	12.9	130.9	127.6	124.3
M12x1.5	8.8	72.9	71.1	69.2
	10.9	107.1	104.4	101.7
	12.9	125.3	122.1	119.0
M14x1.5	8.8	120.2	117.2	114.2
	10.9	176.5	172.1	167.7
	12.9	206.6	201.4	196.2
M16x1.5	8.8	184.4	179.8	175.2
	10.9	270.9	264.1	257.3
	12.9	317.0	309.1	301.2
M18x1.5	8.8	276.6	269.7	262.8
	10.9	394.0	384.2	374.3
	12.9	461.1	449.6	438.0
M20x1	8.8	405.7	395.5	385.4
	10.9	577.8	563.3	548.9
	12.9	676.1	659.2	642.3

Designación de serie, roscas por pulgadas y tamaño nominal	Categoría de propiedades	Par de apriete (Nm)		
		Máximo	Nominal	Mínimo
M20x1.5	8.8	386.0	376.3	366.7
	10.9	549.7	535.9	522.2
	12.9	643.3	627.2	611.1
M22x1.5	8.8	520.8	507.8	494.8
	10.9	741.7	723.2	704.7
	12.9	868.0	846.3	824.6
M24x2	8.8	655.8	639.4	623.0
	10.9	934.0	910.6	887.3
	12.9	1092.9	1065.6	1038.3
M27x2	8.8	951.4	927.6	903.8
	10.9	1355.0	1321.1	1287.2
	12.9	1585.6	1546.0	1506.3
M30x1.5	8.8	1369.2	1334.9	1300.7
	10.9	1950.0	1901.3	1852.5
	12.9	2281.9	2224.9	2167.8
M30x2	8.8	1324.6	1291.5	1258.4
	10.9	1886.6	1839.4	1792.2
	12.9	2207.7	2152.5	2097.3
M33x2	8.8	1784.5	1739.9	1695.3
	10.9	2541.6	2478.0	2414.5
	12.9	2974.2	2899.8	2825.4
M36x2	8.8	2340.1	2281.6	2223.1
	10.9	3332.8	3249.5	3166.2
	12.9	3900.2	3802.6	3705.1

**Tabla 1-5 Tornillos de serie métrica de ACERO INOXIDABLE A2-70/A4-70 con roscas gruesas**

Tamaño	Par de apriete (Nm)
M2.5x0.45	0.4
M3x0.5	0.9
M4x0.7	1.5
M5x0.8	3.1
M6x1	5.3
M8x1.25	13
M10x1.5	27

Valores de apriete para sujetadores **con lubricación** estos valores de apriete resultan en un 80 % de uso de la resistencia.

Los sujetadores de acero inoxidable tienden a ponerse ásperos cuando se aprietan. Para reducir este riesgo, lubrique las roscas y apriete a velocidades bajas sin interrupciones. No use presión excesiva. No se recomiendan las llaves de impacto.

**Tabla 1-6 Tornillos de serie de pulgadas de ACERO INOXIDABLE 300 (18-8) con roscas gruesas**

Tamaño	Par de apriete	
	lb-pulg	lb-pie
# 5-40 (0.125)	6.9	-
# 6-32 (0.138)	9	-
# 8-32 (0.164)	18	-
# 10-24 (0.190)	21	-
1/4-20	68	-
5/16-18	120	10
3/8-16	210	17.5

Valores de apriete para sujetadores **con lubricación** estos valores de apriete y precarga resultan en un 80 % de uso de la resistencia.

Los sujetadores de acero inoxidable tienden a ponerse ásperos cuando se aprietan. Para reducir este riesgo, lubrique las roscas y apriete a velocidades bajas sin interrupciones. No use presión excesiva. No se recomiendan las llaves de impacto.

**Tabla 1-7 Serie de pulgadas con roscas gruesas (UNC), sin acabado (negro)**

Designación de serie, roscas por pulgadas y tamaño nominal	Grado	Par de apriete (pie/lb)		
		Máximo	Nominal	Mínimo
5/8-11 UNC	8	234	225	216
5/8-18 UNF	8	250	240	230
3/4-10 UNC	8	385	370	355
7/8-9 UNC	8	615	591	567
1-8 UNC	8	929	893	857
1 1/4-7 UNC	8	2043	1964	1885

Tamaño	Grado	Par de apriete (pie/lb)		
		Máximo	Nominal	Mínimo
1/4-20	5	9.0	8.4	7.7
	8	12.5	12	11.5
5/16-18	5	19	18	17
	8	26	25	24
3/8-16	5	32	31	30
	8	48	46	44
7/16-14	5	52	50	48
	8	73	70	67
1/2-13	5	78	75	72
	8	120	115	110
9/16-12	5	114	110	106
	8	161	152	143
5/8-11	5	156	150	144
	8	234	225	216
3/4-10	5	270	259.5	249
	8	385	370	355
7/8-9	5	416	400	384
	8	615	591	567
1-8	5	606	583	560
	8	929	893	857
1 1/8-7	5	813	782	751
	8	1342	1288	1234
1 1/4-7	5	1141	1097	1053
	8	2043	1964	1885
1 3/8-6	5	1519	1461	1403
	8	2496	2396	2296
1 1/2-6	5	2028	1946.5	1865
	8	3276	3150	3024

Tabla 1-8 Serie de pulgadas con roscas finas (UNF), sin acabado (negro)

Tamaño	Grado	Par de apriete (pie/lb)		
		Máximo	Nominal	Mínimo
1/4-28	5	10	9.5	9
	8	14.5	14	13.5
5/16-24	5	21	20	19
	8	26	25	24
3/8-24	5	36	35	34
	8	53	51	49

Tamaño	Grado	Par de apriete (pie/lb)		
		Máximo	Nominal	Mínimo
7/16-20	5	57	55	53
	8	85	82	79
1/2-20	5	88	84.5	81
	8	125	120	115
9/16-18	5	126	121	116
	8	177	170	163
5/8-18	5	182	174.5	167
	8	250	240	230
3/4-16	5	312	299.5	287
	8	425	409	393
7/8-14	5	458	439.5	421
	8	672	646	620
1-12	5	658	632	606
	8	1009	970	931
1-14	5	670	644.5	619
	8	945	908.5	872
1 1/8-12	5	882	848	814
	8	1500	1440	1380
1 1/4-12	5	1251	1203	1155
	8	2092	2008.5	1925
1 3/8-12	5	1704	1638	1572
	8	2833	2719	2605
1 1/2-12	5	2288	2196.5	2105
	8	3640	3500	3360

Tabla 1-9 Serie métrica con roscas gruesas, sin acabado (negro)

Tamaño	Categoría de propiedades	Par de apriete (Nm)		
		Máximo	Nominal	Mínimo
M4x0.7	8.8	3.1	2.9	2.8
	10.9	4.5	4.3	4.1
	12.9	5.4	5.2	4.9
M5x0.8	8.8	6.5	6.2	5.9
	10.9	9.2	8.9	8.5
	12.9	11	10.5	10
M6x1	8.8	11	10.5	10
	10.9	16	15	14
	12.9	19	18	17

Tamaño	Categoría de propiedades	Par de apriete (Nm)		
		Máximo	Nominal	Mínimo
M8x1.25	8.8	27	26	25
	10.9	38	36.5	35
	12.9	45	43.5	42
M10x1.5	8.8	53	51	49
	10.9	75	72	69
	12.9	89	86	83
M12x1.75	8.8	93	89	85
	10.9	130	125	120
	12.9	156	150	144
M14x2	8.8	148	142	136
	10.9	212	203.5	195
	12.9	248	238	228
M16x2	8.8	230	221	212
	10.9	322	310	298
	12.9	387	372	357
M18x2.5	8.8	319	306.5	294
	10.9	455	436.5	418
	12.9	532	511	490
M20x2.5	8.8	447	430	413
	10.9	629	605	581
	12.9	756	727	698
M22x2.5	8.8	608	585	562
	10.9	856	823	790
	12.9	1029	989	949
M24x3	8.8	774	744	714
	10.9	1089	1047	1005
	12.9	1306	1256	1206
M27x3	8.8	1134	1090	1046
	10.9	1591	1530	1469
	12.9	1910	1836.5	1763
M30x3.5	8.8	1538	1479	1420
	10.9	2163	2080	1997
	12.9	2595	2495	2395
M36x4	8.8	2681	2578.5	2476
	10.9	3964	3812	3660
	12.9	4639	4461	4283

Tabla 1-10 Serie métrica con roscas finas, sin acabado (negro)

Tamaño	Categoría de propiedades	Par de apriete (Nm)		
		Máximo	Nominal	Mínimo
M8x1	8.8	29	28	27
	10.9	41	39.5	38
	12.9	49	47	45
M10x0.75	8.8	57	55	53
	10.9	81	78	75
	12.9	96	93	90
M10x1.25	8.8	57	55	53
	10.9	81	78	75
	12.9	96	93	90
M12x1	8.8	101	97.5	94
	10.9	150	144	138
	12.9	175	168	161
M12x1.25	8.8	100	96	92
	10.9	147	141.5	136
	12.9	172	165.5	159
M12x1.5*	8.8	100	96	92
	10.9	140	135	130
	12.9	168	162	156
M14x1.5	8.8	160	153.5	147
	10.9	229	220	211
	12.9	268	257	246
M16x1.5	8.8	248	238.5	229
	10.9	348	335	322
	12.9	418	402	386
M18x1.5	8.8	345	331.5	318
	10.9	491	471	451
	12.9	575	552	529
M20x1	8.8	471	453	435
	10.9	694	667.5	641
	12.9	812	781	750
M20x1.5	8.8	483	464.5	446
	10.9	679	653	627
	12.9	816	785	754
M22x1.5	8.8	657	632	607
	10.9	924	888.5	853
	12.9	1111	1068	1025

Tamaño	Categoría de propiedades	Par de apriete (Nm)		
		Máximo	Nominal	Mínimo
M24x2	8.8	836	803.5	771
	10.9	1176	1130.5	1085
	12.9	1410	1356	1302
M27x2	8.8	1225	1171.5	1130
	10.9	1718	1652.5	1587
	12.9	2063	1983.5	1904
M30x1.5	8.8	1530	1471.5	1413
	10.9	2253	2166.5	2080
	12.9	2637	2536	2435
M30x2	8.8	1661	1597.5	1534
	10.9	2336	2246.5	2157
	12.9	2800	2695	2590
M33x2	8.8	2141	2059	1977
	10.9	3155	3034	2913
	12.9	3692	3550.5	3409
M36x2	8.8	2795	2688	2581
	10.9	4118	3960	3802
	12.9	4818	4634	4450

**ESPÁRRAGOS SOLDADOS**

Salvo indicación contraria, se aplican los siguientes valores de apriete para grado 2 (±10 %).

**Tabla 1-11 Valores de par de apriete de espárragos soldados**

T-2-4

TAMAÑO DEL ESPÁRRAGO	PAR DE APRIETE
n.º 10	20 lb-pulg
1/4 pulg	4 lb-pie
5/16 pulg-18	9 lb-pie
5/16 pulg-24	10 lb-pie
3/8 pulg	14 lb-pie
1/2 pulg	35 lb-pie
5/8 pulg	70 lb-pie

**ADAPTADORES HIDRÁULICOS**

**F.F.F.T. MÉTODO (caras planas de tuerca después de apretar a mano)**

National Crane recomienda que se utilice el método de apriete F.F.F.T. aquí descrito al armar todos los adaptadores

hidráulicos. Este método minimizará el riesgo de daños al adaptador o fallas debido al apriete insuficiente o excesivo.

También reducirá la posibilidad de una conexión con fugas, causada normalmente por diferentes combinaciones de enchapado de adaptadores. Este método es particularmente útil cuando no se conoce el tipo de enchapado y durante el mantenimiento o reparación cuando una junta puede estar aceitosa.

Siga estos pasos al apretar todas las conexiones de adaptadores:

1. Asegúrese de que las roscas y superficies de sellado estén libres de rebabas, muescas, rasguños o cualquier partícula extraña.
2. Alinee el tubo o la manguera con el adaptador adosado y verifique que la conexión abocinada se asiente apropiadamente en la punta del adaptador.
3. Apriete a mano la tuerca en el adaptador. Si es necesario, debe utilizarse una llave para asentar la tuerca bien ajustada contra el adaptador. Esto se considera la condición de APRETADA A MANO.
4. Usando un marcador de tinta permanente, haga una marca sobre una de las caras planas de la tuerca y continúela sobre la parte hexagonal del adaptador estático o la lumbrera.



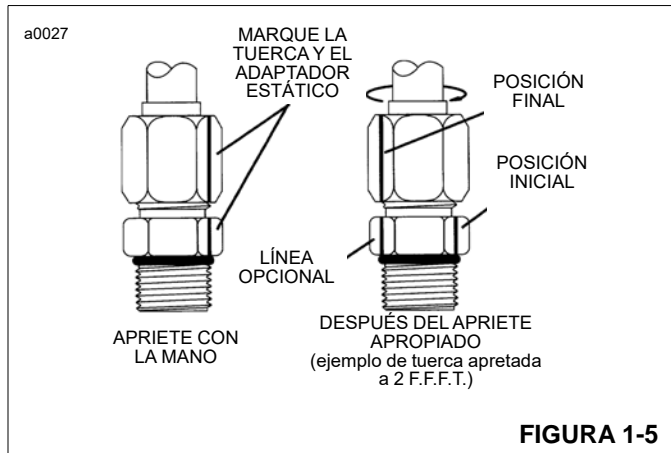


FIGURA 1-5

5. Apriete la junta el número de caras planas (F.F.F.T.) como se especifica en la Tabla 1-12 y la 1-13 para el tamaño y tipo de adaptador.
6. (Opcional para el apriete futuro de la misma conexión.) Extienda la línea desde la tuerca en su nueva ubicación hasta la parte hexagonal del adaptador estático o la lumbrera (Figura 1-5).

**Adaptador de acero abocinado de 37° - Tubo o manguera al adaptador**

1. Siga el método F.F.F.T.; vea F.F.F.T. MÉTODO (caras planas de tuerca después de apretar a mano).

Tabla 1-12

T-2-5

TAMAÑO SAE	CONEXIÓN DE TUBO (F.F.F.T.)	CONEXIÓN DE TUERCA GIRATORIA/ MANGUERA (F.F.F.T.)
2	—	—
3	—	—
4	2	2
5	2	2
6	1.5	1.25
8	1.5	1
10	1.25	1
12	1.25	1
14	1	1
16	1	1
20	1	1
24	1	1
32	1	1

**Recta ajustable**

Tabla 1-13 Anillo “O” de rosca recta ajustable

T-2-6

ACERO AJUSTABLE ADAPTADORES ROSCADOS CON ANILLO «O»	
TAMAÑO SAE	(F.F.F.T.)
2	1.0 ± 0.25
3	1.0 ± 0.25
4	1.5 ± 0.25
5	1.0 ± 0.25
6	1.5 ± 0.25
8	1.5 ± 0.25
10	1.5 ± 0.25
12	1.5 ± 0.25
14	1.5 ± 0.25
16	1.5 ± 0.25
20	2.0 ± 0.25
24	2.0 ± 0.25
32	2.0 ± 0.25

**Adaptador con anillo “O” de rosca: adaptador a lumbrera (Tabla 1-13)**

1. Inspeccione ambas piezas adosadas en busca de rebabas, muescas, rasguños o partículas extrañas.
2. Lubrique el anillo “O” con una capa liviana de aceite limpio (Figura 1-6, A).
3. Desenrosque la contratuerca tanto como sea posible (Figura 1-6, A).
4. Enrosque el adaptador en la lumbrera a mano hasta que la arandela de respaldo haga contacto con la cara de la lumbrera y sea empujada totalmente hacia la contratuerca (Figura 1-6, B).
5. Para orientar el adaptador, desenrosque el adaptador la cantidad requerida, pero no más que una vuelta completa (Figura 1-6, C).
6. Sostenga el adaptador en la posición deseada y apriete la tuerca (Figura 1-6, D) siguiendo el método F.F.F.T.; vea F.F.F.T. MÉTODO (caras planas de tuerca después de apretar a mano), empezando con el paso 4.

**Adaptador con anillo “O” de rosca recta no ajustable: adaptador a lumbrera (Tabla 1-14)**

1. Asegúrese de que las roscas y superficies de sellado estén libres de rebabas, muescas, rasguños o cualquier partícula extraña.
2. Lubrique el anillo “O” con aceite limpio (Figura 1-7).
3. Gire el adaptador hasta que esté apretado a mano.
4. Usando el método de apriete de armado, apriete al valor de apriete indicado para el tamaño en la Tabla 1-14.

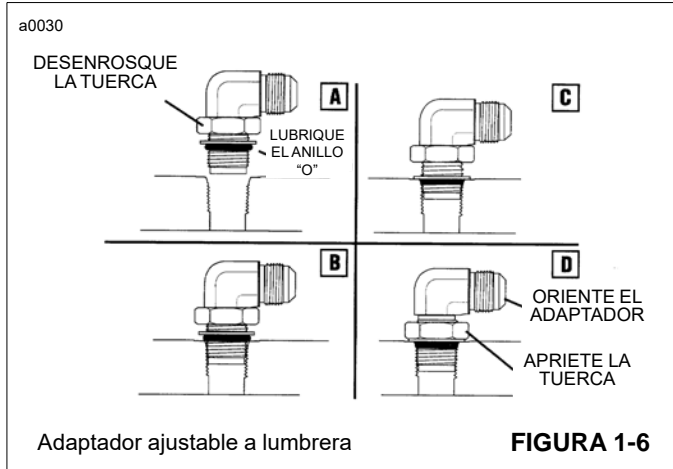
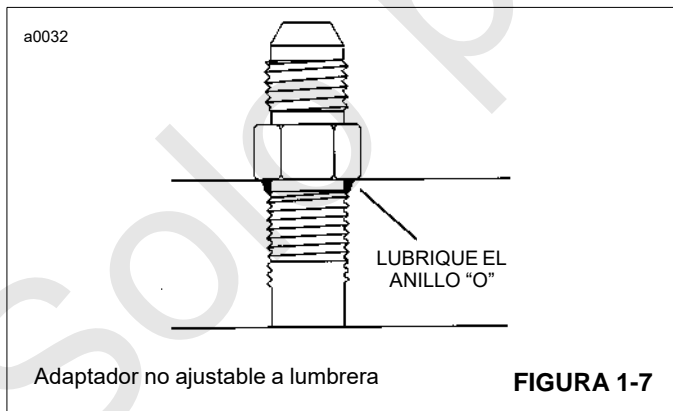


Tabla 1-14

T-2-7

ACERO NO AJUSTABLE ADAPTADORES ROSCADOS CON ANILLO «O»		
TAMAÑO SAE	PAR DE APRIETE	
	(lb-pulg)	(lb-pie)
2	90 ± 5	7.5 ± 0.5
3	170 ± 10	14 ± 1.0
4	220 ± 15	18 ± 1.0
5	260 ± 15	22 ± 1.0
6	320 ± 20	27 ± 2.0
8	570 ± 25	48 ± 2.0
10	1060 ± 50	90 ± 5.0
12	1300 ± 50	110 ± 5.0
14	1750 ± 75	145 ± 6.0
16	1920 ± 25	160 ± 6.0
20	2700 ± 150	225 ± 12.0
24	3000 ± 150	250 ± 12.0
32	3900 ± 200	325 ± 15.0



## INSPECCIÓN Y MANTENIMIENTO DEL CABLE DEL MALACATE

### Cable de malacate

La grúa podría estar equipada con cable de elevación sintético o cable de acero. El cable de elevación se puede adquirir a través de National Product Support.

Para información más detallada con respecto al cable de elevación sintético, consulte el Manual de cables sintéticos de elevación sintéticos para grúas K100 N/P 9828100734, disponible de National Product Support.

Durante la instalación y la configuración, se debe tener cuidado para evitar que los cables de malacate de alambre o sintéticos se traslapen o se entrecrucen.

Asegúrese de que las superficies en la grúa, como las de las almohadillas de desgaste, de las poleas, etc., no se hayan dañado de tal forma que puedan dañar el cable de elevación sintético.

**⚠ ADVERTENCIA**

**¡Riesgo por equipo desgastado o dañado!**

Nunca use un cable de elevación desgastado o dañado. Se pueden producir lesiones graves o la muerte debido al uso de un cable de elevación desgastado o dañado.

El cable de elevación debe inspeccionarse frecuentemente/diaria y periódicamente/anualmente según la información dada a continuación, citada de la Norma de Consenso Nacional, referida por agencias del gobierno federal. Los intervalos recomendados de inspección pueden variar entre máquinas y variar según las condiciones ambientales, la frecuencia de elevación de cargas y la exposición a cargas de impacto. Los intervalos de inspección también pueden ser determinados por agencias gubernamentales estatales y locales.

Todo deterioro que se observe en el cable de elevación debe anotarse en el registro de inspecciones del equipo y una persona calificada deberá evaluar si es necesario reemplazar el cable de elevación.

### Registros

Un archivo de informes firmados y con fecha de la condición del cable de elevación en cada inspección periódica debe llevarse en todo momento. El informe deberá cubrir todos los puntos de inspección mencionados en esta sección. La información de los registros puede utilizarse para establecer datos que pueden usarse para determinar cuándo hay que sustituir un cable de elevación.

Se recomienda que el programa de inspección del cable de elevación incluya informes sobre la revisión de los cables puestos fuera de servicio. Esta información puede utilizarse para establecer una relación entre las inspecciones visuales y la condición interna real del cable al ponerlo fuera de servicio.

## CABLE

La información siguiente incluye recomendaciones para la inspección, reemplazo y mantenimiento de cables, según lo establece la norma ANSI/ASME B30.5, reglamentos federales y las especificaciones de National Crane. El intervalo entre inspecciones deberá ser determinado por una persona calificada y basarse en la vida útil anticipada del cable, determinada por la experiencia, la severidad del entorno, el porcentaje de elevación de cargas de capacidad máxima, los ritmos de trabajo y la exposición a cargas de impacto. Las inspecciones periódicas no necesariamente deberán estar separadas por intervalos iguales en el calendario y deberán llevarse a cabo en intervalos más cortos cuando el cable se acerca al final de su vida útil. Se debe efectuar una inspección periódica al menos una vez al año. La información siguiente contiene los procedimientos de inspección y mantenimiento de los cables usados en productos National Crane tales como cables de carga, cables de elevación, cables de extensión y retracción de la pluma, cables fijos y cables de amarre del aparejo de gancho.

### Condiciones ambientales

La vida útil del cable puede variar debido al grado de severidad del entorno. Las variaciones de temperatura, niveles continuos de exceso de humedad, exposición a productos químicos o vapores corrosivos o contacto del cable con materiales abrasivos pueden acortar la vida útil del cable. Se recomienda efectuar inspecciones frecuentes y los trabajos de mantenimiento del caso para evitar el desgaste prematuro y asegurar un servicio a largo plazo.

### Cargas de impactos dinámicos

Si se expone el cable a cargas anormales, se acorta su vida útil. A continuación se mencionan ejemplos de estos tipos de cargas:

- Movimientos a velocidades altas, para luego detenerse abruptamente (elevación o giro de una carga).
- Suspensión de cargas mientras se conduce la máquina sobre superficies irregulares tales como vías férreas, baches y terreno accidentado.
- El traslado de una carga que excede la capacidad de la grúa.

## Lubricación

El propósito de lubricar el cable es reducir la fricción interna y evitar la corrosión. Es necesario añadirle lubricante nuevo al cable a lo largo de su vida útil. Es importante que el lubricante aplicado sea compatible con el lubricante original. Consulte al fabricante del cable para el lubricante adecuado. El lubricante que se aplique deberá ser de un tipo tal que no obstruya la inspección visual. Las secciones del cable ubicadas sobre poleas o que quedan ocultas durante la inspección requieren de atención especial al lubricar el cable.

Durante la fabricación, los cables reciben lubricación que los protege por un tiempo razonable si se los almacena en condiciones adecuadas. Después de que se ponga el cable en servicio, es necesario aplicarle lubricante de cables adecuado periódicamente. El lubricante del cable deberá tener las características siguientes:

- Estar libre de ácidos y álcalis y tener fuerza de adhesión suficiente para permanecer en los cables.
- Su grado de viscosidad deberá permitirle penetrar los espacios entre los hilos y las trenzas.
- No deberá ser soluble en los medios que le rodeen durante las condiciones de trabajo reales (por ejemplo, en agua).
- Deberá tener una resistencia elevada a las rozaduras.
- Resistente a oxidación.

Quite la tierra del cable antes de aplicarle lubricante. Utilice un cepillo de alambre con cerdas duras y disolvente, aire comprimido o vapor para limpiar el cable. Lubrique el cable inmediatamente después de haberlo limpiado. Los métodos de lubricación son baño, goteo, vertido, aplicación con trapo, aplicación con brocha o rocío a presión (Figura 1-8). Aplique el lubricante en la curva superior del cable, porque en ese punto las trenzas están más separadas y se penetran con mayor facilidad. No lubrique un cable que está soportando una carga. La vida útil de un cable es directamente proporcional a la cantidad de lubricante que alcanza las partes móviles del cable.

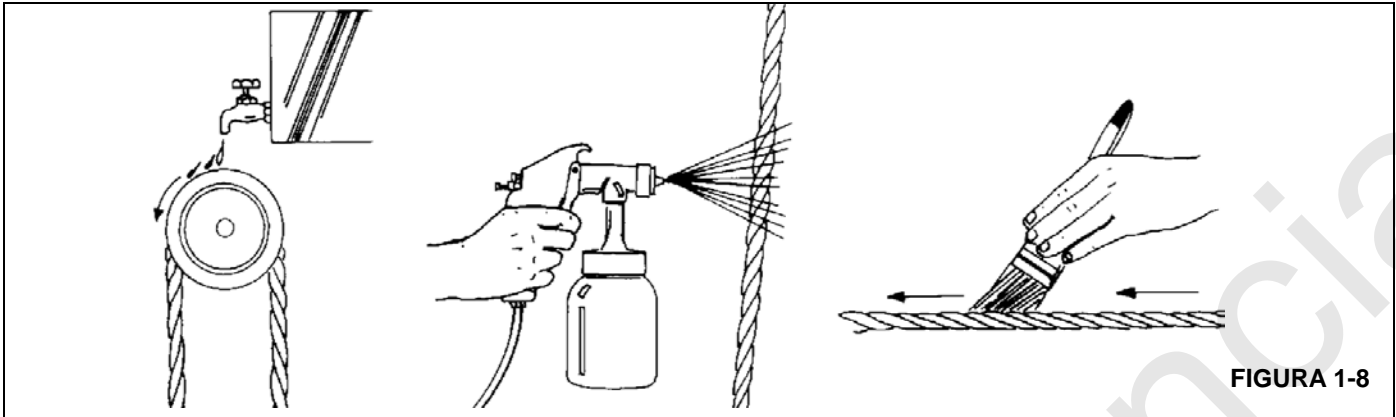


FIGURA 1-8

### Recomendaciones para el mantenimiento del cable

- Bloquee la alimentación del equipo cuando retire o instale los cables.
- Utilice gafas de seguridad para protegerse los ojos.
- Use vestimenta protectora, guantes y zapatos de seguridad.
- Utilice soportes y abrazaderas para impedir el movimiento inesperado del cable, las piezas y el equipo.
- Al sustituir cables de largo fijo (por ejemplo, pendientes) con adaptadores instalados de modo permanente en sus cabos, utilice únicamente los tramos prefabricados de cables provistos por National Product Support. No fabrique los tramos usando componentes separados.
- Siempre reemplace todo el conjunto del cable. No intente reparar un cable dañado ni sus cabos.
- Nunca use cables con las placas eléctricas.
- No suelde ningún cable ni sus componentes a menos que el fabricante del cable así lo recomiende.
- No permita que soldadura salpique sobre el cable ni sobre sus cabos.
- No permita que el cable se convierta en una trayectoria para la corriente eléctrica durante las operaciones de soldadura.
- Los cables se fabrican de acero especial. Si el cable se ha calentado, bote todo el tramo de cable.
- Los grupos de cables deben sustituirse como grupo.
- No pinte ni cubra los cables con sustancia alguna salvo los lubricantes aprobados.

### Inspección del cable

Inspeccione el cable según la información siguiente tomada de una Norma de Consenso Nacional, referida por Agencias

del Gobierno Federal. Los intervalos de inspección recomendados dependen de la máquina, de las condiciones ambientales, de la frecuencia con la que se levantan cargas y la exposición a cargas de impacto. Los intervalos de inspección también pueden ser determinados por agencias gubernamentales estatales y locales.

**NOTA:** El cable está disponible en National Product Support.

Registre cualquier deterioro del cable en el registro de inspección del equipo. Una persona calificada deberá determinar si es necesario sustituir el cable.

#### **Inspección diaria**

Se recomienda efectuar una inspección visual diaria de todos los cables que estén en servicio. Utilice las inspecciones diarias para supervisar la degradación progresiva y para identificar daños que requieran cambiar el cable, tales como:

- Deformaciones, retorceduras, aplastamiento, soltado de trenzas, encapsulado, reducción de diámetro, etc.
- Corrosión en general.
- Trenzas rotas o cortadas.

#### **Inspección anual**

Revise el largo total del cable anualmente o con más frecuencia si así lo dictaminan las condiciones adversas. Inspeccione únicamente la superficie exterior del cable. No intente abrir las trenzas del cable. Los elementos por incluirse en la inspección anual son los que se mencionan en el procedimiento de inspección diaria más los siguientes:

- reducción del diámetro del cable por debajo del diámetro nominal.
- alambres sumamente corroídos o rotos en las fijaciones de los extremos.
- fijaciones de extremo sumamente corroídas, rotas, deformadas, desgastadas o mal colocadas.

- zonas expuestas a deterioro rápido, tales como:
  - secciones en contacto con los caballetes, poleas igualadoras y poleas de otro tipo que limiten el movimiento del cable.
  - secciones en los cabos, o cerca de los mismos, de las cuales sobresalgan hilos corroídos o rotos.
  - secciones que entren en contacto con las superficies fijas, en donde pueden sufrir abrasión o rozamiento como resultado de la vibración del equipo.
- poleas de punta de la pluma, las poleas del aparejo de gancho, poleas de punta del plumín, poleas de la punta auxiliar de la pluma y los tambores de malacates en busca de desgaste. Los daños en las poleas y tambores de malacates pueden acelerar el desgaste y acelerar el deterioro del cable.

**Cables de extensión y retracción de la pluma**

**Inspección periódica**

Se recomienda que la inspección de todos los cables de extensión y retracción de la pluma se realice en conjunto con la lubricación, o trimestralmente. Esta inspección deberá cubrir todas las áreas visibles de los cables de extensión y retracción de una pluma armada.

**NOTA:** tenga en cuenta que puede ser necesario extender y retraer la pluma para obtener acceso a los agujeros de inspección visual.

Esta inspección deberá cubrir toda la longitud de los cables de extensión y retracción de una pluma desarmada antes de armarla. Utilice estas inspecciones para evaluar la degradación e identificar daños que requieran sustituir el cable o reparar el equipo. Inspeccione el cable utilizando los siguientes lineamientos:

- reducción del diámetro del cable por debajo del diámetro nominal.
- alambres sumamente corroídos o rotos en las fijaciones de los extremos.
- deterioro en zonas tales como:
  - secciones en contacto con los caballetes, poleas igualadoras y poleas de otro tipo que limiten el movimiento del cable.
  - secciones del cable en los cabos, o cerca de los mismos, de las cuales sobresalgan hilos corroídos o rotos.
  - secciones del cable que entren en contacto con las superficies fijas, en donde pueden sufrir abrasión o rozamiento como resultado de la vibración del equipo.
- poleas de extensión o retracción de la pluma que estén dañadas o que se muevan de modo irregular, lo cual puede acelerar el deterioro del cable.

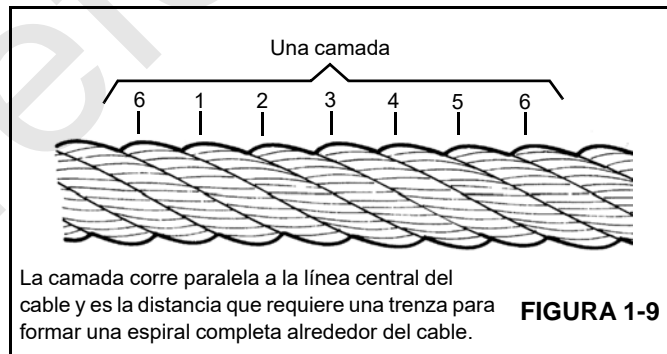
- holgura/estiramiento anormal del cable. Compruebe que los cables que se usan en grupo tengan tensión uniforme aplicada. Si es necesario ajustar un mismo cable en repetidas ocasiones, esto es evidencia del estiramiento del cable e indica que es necesario efectuar inspecciones más detalladas para determinar y corregir la causa del estiramiento.

**Sustitución de cables (todos los cables)**

No hay reglas precisas para determinar cuándo hay que reemplazar un cable debido a las variables que ello involucra. Para determinar la condición de un cable se depende principalmente del criterio de una persona calificada.

La información siguiente se ha tomado de la Norma de Consenso Nacional referida por las Agencias del Gobierno Federal y las recomendaciones de National Product Support para ayudar a determinar cuándo hay que reemplazar el cable. El cable debe sustituirse cuando se produzca alguna de las siguientes condiciones:

- En los cables móviles, si hay seis hilos rotos distribuidos al azar o tres hilos rotos en una misma trenza de una camada (Figura 1-9).



**FIGURA 1-9**

- Desgaste de los hilos exteriores individuales hasta un tercio del diámetro original.
- Torcedura, aplastamiento, encapsulado u otros daños que alteren la estructura del cable.
- Evidencia de daños por calor.
- Reducciones del diámetro nominal por más de 5 %:
  - 0.4 mm (0.0156 pulg) para diámetros de cable de 8 mm (0.313 pulg)
  - 0.8 mm (0.031 pulg) para diámetros de cable de 9.5 mm (0.375 pulg) a 12.7 mm (0.50 pulg)
  - 1.2 mm (0.047 pulg) para diámetros de cable de 14.3 mm (0.561 pulg) a 19.1 mm (0.75 pulg)
  - 1.6 mm (0.063 pulg) para diámetros de cable de 22.2 mm (0.875 pulg) a 28.6 mm (1.125 pulg).

- Un alambre exterior roto en su punto de contacto con el núcleo del cable que se ha desplazado hasta salir de la estructura del cable y sobresale de esta.
- En cables fijos, cuando tienen más de dos hilos rotos en una camada de hilos en las secciones por debajo de la conexión terminal, o más de uno en una conexión terminal.
- National Crane recomienda que en las plumas extendidas por cable, si hay un solo cable dañado, es necesario sustituir todo el juego de cables de extensión.
- National Crane recomienda reemplazar los cables de extensión de la pluma cada siete (7) años.

**Sujeción de cables**

Es importante sujetar los cabos de los cables resistentes a rotación para evitar el desplazamiento y deshebrado de los hilos y trenzas del cabo. Todos los cables prefabricados y no prefabricados requieren la sujeción de sus cabos antes de cortarlos. Los sujetadores deberán colocarse en ambos lados del punto en el cual se cortará el alambre. Los dos métodos de sujeción de cables se describen a continuación.

**Método 1**

Usando un tramo de alambre recocido blando, coloque un extremo en la ranura entre dos trenzas del cable. Gire el extremo largo del alambre recocido para colocarlo perpendicular respecto a los hilos del cable y envuélvalo ajustadamente sobre la porción de la ranura.

Trence los dos extremos del alambre recocido ajustadamente para unirlos. Recorte el excedente del alambre y martíllelo hasta dejarlo plano contra el cable (Figura 1-10).

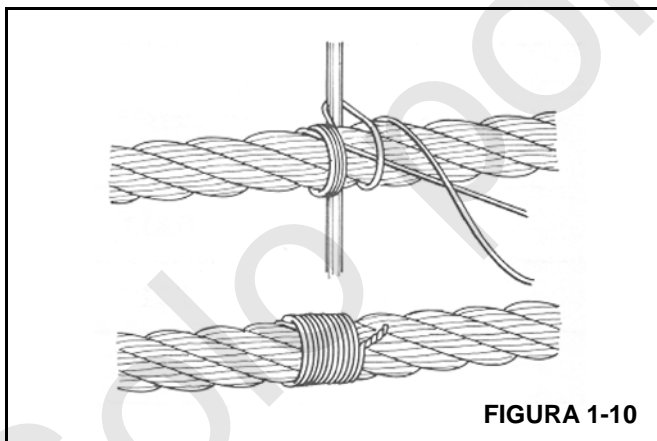


FIGURA 1-10

**Método 2**

Envuelva un tramo de alambre recocido blando alrededor del cable por lo menos siete veces. Retuerza los dos extremos en

el centro del dispositivo de sujeción. Apriete la sujeción apalancando y trenzando el alambre de modo alternado. Recorte los dos extremos del alambre y martíllelo hasta dejarlo plano contra el cable (Figura 1-11).

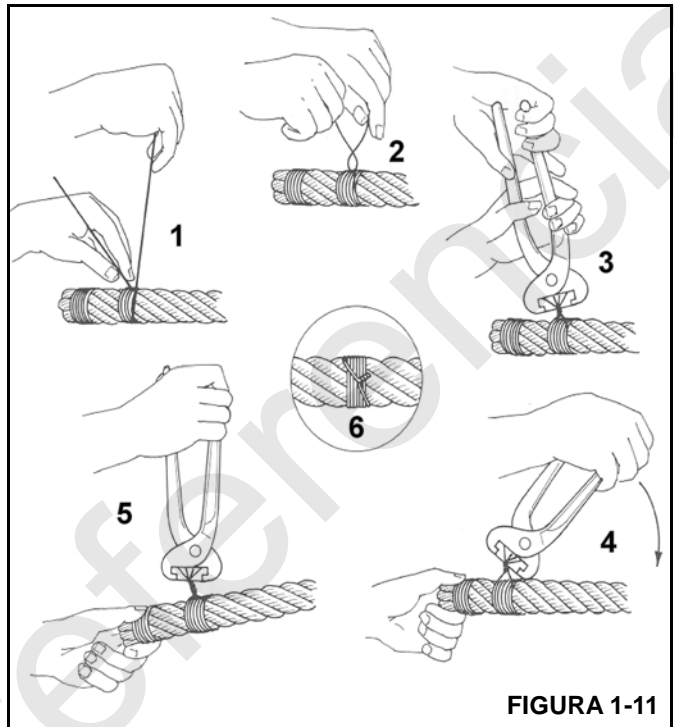
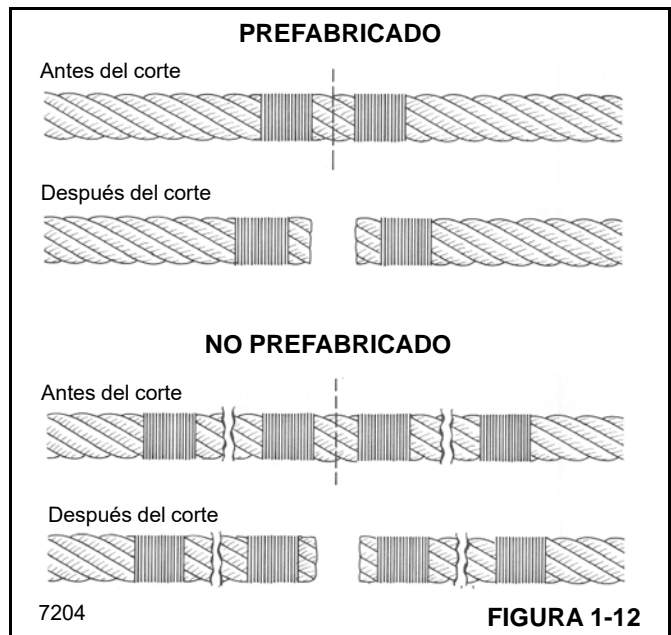


FIGURA 1-11

**NOTA:** Los cables no prefabricados deben tener dos sujeciones ubicadas en cada lado del corte (Figura 1-12).



7204

FIGURA 1-12

## SECCIÓN 2 SISTEMA HIDRÁULICO

### CONTENIDO DE LA SECCIÓN

<p><b>Mantenimiento del sistema hidráulico</b> . . . . . 2-4</p> <p style="padding-left: 20px;">Precauciones para el mantenimiento del sistema hidráulico . . . . . 2-4</p> <p style="padding-left: 20px;">Rotulación de piezas durante el desarmado . . . . . 2-4</p> <p style="padding-left: 20px;">Precauciones para la soldadura . . . . . 2-4</p> <p><b>Sustitución de piezas</b> . . . . . 2-4</p> <p><b>Servicio</b> . . . . . 2-4</p> <p style="padding-left: 20px;">Recomendaciones para el aceite hidráulico . . . . . 2-4</p> <p style="padding-left: 20px;">Vaciado y enjuague . . . . . 2-5</p> <p style="padding-left: 20px;">Eliminación de aire del sistema hidráulico . . . . . 2-5</p> <p><b>Descripción del sistema</b> . . . . . 2-7</p> <p style="padding-left: 20px;">Bomba hidráulica . . . . . 2-7</p> <p style="padding-left: 20px;">Válvula de control de sentido (DCV) . . . . . 2-8</p> <p style="padding-left: 20px;">Circuito de presión de suministro y retorno . . . . . 2-9</p> <p style="padding-left: 20px;">Colectores de estabilizadores . . . . . 2-9</p> <p style="padding-left: 20px;">Depósito hidráulico y filtro . . . . . 2-9</p> <p style="padding-left: 20px;">Enfriador de aceite hidráulico . . . . . 2-12</p> <p><b>Válvulas hidráulicas</b> . . . . . 2-13</p> <p style="padding-left: 20px;">Válvula de control de sentido . . . . . 2-14</p> <p style="padding-left: 20px;">Válvula de inclinación de la cabina . . . . . 2-16</p> <p><b>Procedimiento de ajuste del sistema hidráulico</b> . . . 2-18</p> <p style="padding-left: 20px;">A. Para arrancar . . . . . 2-20</p> <p style="padding-left: 20px;">B. Elevación de malacate principal/auxiliar . . . . . 2-20</p> <p style="padding-left: 20px;">C. Bajada de malacate principal/auxiliar . . . . . 2-21</p>	<p style="padding-left: 20px;">D. Elevación de la pluma . . . . . 2-21</p> <p style="padding-left: 20px;">E. Bajada de la pluma . . . . . 2-21</p> <p style="padding-left: 20px;">F. Extensión telescópica . . . . . 2-21</p> <p style="padding-left: 20px;">G. Retracción telescópica . . . . . 2-21</p> <p style="padding-left: 20px;">H. Giro en sentido horario/contrahorario . . . . . 2-22</p> <p style="padding-left: 20px;">I. Suministro piloto/liberación del freno de giro/aplicación de freno de giro . . . . . 2-22</p> <p style="padding-left: 20px;">J. Acondicionador de aire de la cabina . . . . . 2-22</p> <p style="padding-left: 20px;">K. Extensión del estabilizador . . . . . 2-23</p> <p style="padding-left: 20px;">L. Retracción del estabilizador . . . . . 2-23</p> <p style="padding-left: 20px;">M. Válvula de inclinación de la cabina . . . . . 2-23</p> <p style="padding-left: 20px;">N. Estabilizador delantero sencillo (opcional) . . . . . 2-24</p> <p style="padding-left: 20px;">O. Válvula reductora del circuito de herramientas . . . . . 2-25</p> <p style="padding-left: 20px;">Válvulas de retención . . . . . 2-25</p> <p style="padding-left: 20px;">Control de detección de carga . . . . . 2-25</p> <p><b>Bomba hidráulica</b> . . . . . 2-25</p> <p style="padding-left: 20px;">Retiro . . . . . 2-26</p> <p style="padding-left: 20px;">Instalación . . . . . 2-26</p> <p style="padding-left: 20px;">A. Procedimiento de arranque de la bomba . . . . . 2-26</p> <p style="padding-left: 20px;">B. Ajuste de presión de margen de la bomba . . . . . 2-27</p> <p style="padding-left: 20px;">C. Ajuste de la presión máxima de la bomba . . . . . 2-28</p> <p style="padding-left: 20px;">D. Ajuste de la presión de la válvula de alivio de detección de carga (LSRV) (válvula de control de sentido) . . . . . 2-29</p> <p><b>Localización de averías del sistema hidráulico</b> . . . 2-29</p>
----------------------------------------------------------------------------------------------------------------------------------------------------------------------------------------------------------------------------------------------------------------------------------------------------------------------------------------------------------------------------------------------------------------------------------------------------------------------------------------------------------------------------------------------------------------------------------------------------------------------------------------------------------------------------------------------------------------------------------------------------------------------------------------------------------------------------------------------------------------------------------------------------------------------------------------------------------------------------------------------------------------------------------------------------------------------------------------------------------------------------------------------------------------------------------------------------------------------------------------------------------------------------------------------------------------------------------------------------------------------------------------------------------------------------------------------------------------------------------------------------------------------------------------------------------------------------------------------------------------------------------------------------------------------------------------------------------------------------------------------------------------------------------------------------------------------------	---------------------------------------------------------------------------------------------------------------------------------------------------------------------------------------------------------------------------------------------------------------------------------------------------------------------------------------------------------------------------------------------------------------------------------------------------------------------------------------------------------------------------------------------------------------------------------------------------------------------------------------------------------------------------------------------------------------------------------------------------------------------------------------------------------------------------------------------------------------------------------------------------------------------------------------------------------------------------------------------------------------------------------------------------------------------------------------------------------------------------------------------------------------------------------------------------------------------------------------------------------------------------------------------------------------------------------------------------------------------------------------------------------------------------------------------------------------------------------------------------------------------------------------------------------------------------------------------------------------------------------------------------------------------------------------------------------------------------------------------------------------------------------------------------------------------------------------------------------------------------------------------------------------------------------------------------------

Esta sección describe el sistema hidráulico, los componentes que forman el sistema hidráulico y los componentes que dependen del sistema hidráulico para su funcionamiento. Esto incluye descripciones de los circuitos de suministro de presión y de retorno, bombas, válvulas y cilindros. Las des-

cripciones detalladas y el funcionamiento de los circuitos hidráulicos individuales se discuten en sus secciones individuales según aplica. *Símbolos hidráulicos*, página 2-2 contiene todos los símbolos hidráulicos utilizados en los diagramas esquemáticos de este manual.

SÍMBOLOS HIDRÁULICOS

Descripción	Símbolo
Depósito hidráulico: almacena, enfría y limpia el suministro de aceite hidráulico de la máquina.	
Líneas de retorno hidráulico: terminan (1) por debajo del nivel de aceite, (2) por encima del nivel de aceite.	
Bomba hidráulica: (1) caudal fijo; (2) caudal variable.	
Fuente de alimentación: suministra energía a la bomba hidráulica, (1) motor de combustión, (2) motor eléctrico.	
Motores hidráulicos: (1) unidireccional, (2) bidireccional	
Interruptor de bomba: desconecta la bomba de la fuente de alimentación.	
Línea continuada: líneas de suministro o retorno.	
Líneas de conexión: ramales que se conectan a la línea principal.	
Línea de guiones: presión piloto.	
Línea de puntos: vaciado de la caja o detección de carga.	
Línea de cadena: envuelta de dos o más funciones contenidas en una sola unidad.	

Descripción	Símbolo
Transductor de presión: unidad hidráulica/eléctrica ubicada en los circuitos hidráulicos para las funciones del RCL.	
Filtro: elimina la contaminación del fluido hidráulico.	
Filtro con válvula de derivación: la válvula de derivación permite que el aceite hidráulico derive al filtro si este se obstruye.	
Acumulador: se usa para desarrollar caudal o absorber los choques.	
Válvula de retención: crea contrapresión.	
Orificio: restricción fija instalada en línea.	
Orificio ajustable: restricción instalada en línea usada como dispositivo de control.	
Enfriador de aceite hidráulico: enfría el aceite hidráulico.	
Interruptor de temperatura: regula la temperatura del aceite hidráulico.	
Interruptor de presión hidráulica: detecta la presión hidráulica y activa los componentes eléctricos	
Interruptor de caudal: ilumina una luz para indicar que hay una falla.	
Válvula de alivio: protege al sistema contra la presión excesiva.	
Válvula reductora de presión: regula la presión máxima.	
Válvula de vaivén: se usa para enviar la presión máxima a ciertos componentes.	



Descripción	Símbolo
Accionado manualmente: una válvula que se conmuta manualmente con válvula de retención para permitir el flujo de retorno al depósito.	
Accionado neumáticamente: válvula conmutada por un dispositivo neumático.	
Accionado por piloto: válvula conmutada por presión piloto.	
Accionado por energía eléctrica: válvula conmutada por energía eléctrica.	
Válvula de freno: activa el freno de giro.	
Carrete de cilindro de centro abierto: válvula de control de sentido para el funcionamiento de un cilindro hidráulico que envía el caudal de regreso al depósito a través del centro abierto cuando está en punto muerto	
Carrete de motor de centro abierto: válvula de control de sentido para el funcionamiento de un motor hidráulico que envía el caudal de regreso al depósito a través del centro abierto cuando está en punto muerto. Permite el flujo de retorno al depósito cuando se apaga la grúa.	
Carrete de cilindro de centro cerrado: válvula de control de sentido con compensación de presión para un cilindro hidráulico que retorna el caudal al depósito con un cartucho de válvula de descarga.	
Carrete de motor de centro cerrado: válvula de control de sentido con compensación de presión para motores con lumbrera abierta para retornar el caudal al depósito. Permite el flujo de retorno al depósito cuando se apaga la grúa.	

Descripción	Símbolo
Cilindro de acción simple: se extiende por medios hidráulicos y se retrae por medio de un resorte.	
Cilindro de acción doble: se extiende y se retrae hidráulicamente.	
Cilindro telescópico de acción doble: una varilla fijada empuja el tubo hacia fuera cuando la válvula de retención se levanta de su asiento.	
Cilindro telescópico de etapas múltiples: Se usa para el funcionamiento de secciones múltiples sincronizadas.	
Gato de estabilizador invertido: extiende el tubo hacia abajo para elevar la grúa sobre el suelo.	
Válvula de retención: evita que el cilindro de elevación de la pluma se desplome si llega a ocurrir una falla de presión hidráulica (por ej., la ruptura de una manguera).	
Válvula de retención accionada por piloto (con alivio térmico): requiere de presión piloto para sacar de su asiento la válvula de retención de una vía (no ajustable).	
Válvula divisora de caudal: regula el caudal enviado a un circuito seleccionado.	
Freno de malacate: retiene la carga después de que el control se vuelva a colocar en punto muerto (aplicado por resorte y liberado hidráulicamente).	
Freno de giro: freno que se aplica por resorte y se libera hidráulicamente que sujeta a la superestructura en su lugar.	

## MANTENIMIENTO DEL SISTEMA HIDRÁULICO

Antes de iniciar los procedimientos de ajuste y reparación en una grúa, debe tomar las precauciones siguientes según corresponda:

- Estacione la grúa en un lugar que no interfiera con otros equipos y operaciones en la zona.
- Baje la pluma al suelo o coloque medios para impedir que caiga.
- Baje el aparejo de gancho al suelo o utilice otros medios para impedir que caiga.
- Alivie la presión hidráulica de todos los circuitos hidráulicos antes de soltar o retirar los componentes hidráulicos.
- Coloque todos los controles en la posición de apagado y aplique los frenos para impedir los movimientos inesperados.
- Inhabilite todos los métodos de arranque del motor del camión.
- Coloque un rótulo de advertencia en un lugar visible en los controles que indique que la máquina requiere de ajuste o reparación antes de que pueda utilizarse.

Después de haber hecho los ajustes o reparaciones del caso, no vuelva a poner la grúa en servicio hasta haber vuelto a instalar todos los protectores, haber purgado el aire del sistema hidráulico de ser necesario, haber reactivado los dispositivos de seguridad y haber retirado los equipos de mantenimiento y letreros de advertencia.

Los ajustes y reparaciones deberán ser efectuados por personal designado para ello y que cuente con la capacitación adecuada. Utilice solo piezas suministradas por National Crane para reparar la grúa.

### Precauciones para el mantenimiento del sistema hidráulico

La entrada de contaminantes en un sistema hidráulico afecta su funcionamiento y causa daños graves a los componentes del sistema. La suciedad es una de las causas principales de fallas de componentes de los sistemas hidráulicos.

Si se descubre evidencia de partículas extrañas en el sistema hidráulico, lave el sistema.

Desarme y arme los componentes hidráulicos sobre una superficie limpia.

Limpie todas las piezas metálicas con un líquido limpiador no inflamable. Después lubrique todos los componentes para ayudar al armado.

Inspeccione todos los elementos selladores (anillos "O", empaquetaduras, etc.) al desarmar y armar los componen-

tes del sistema hidráulico. Siempre se recomienda instalar elementos selladores nuevos.

Al instalar tubos metálicos en el sistema hidráulico, apriete todos los pernos con los dedos. Después, apriete los pernos del extremo rígido, del extremo ajustable y de las escuadras de montaje, en ese orden. Después de haber instalado los tubos, instale las mangueras. Conecte ambos extremos de la manguera apretando sus pernos con los dedos. Coloque la manguera de modo que no roce contra la máquina ni contra otra manguera y que tenga un mínimo de dobleces y retorceduras. Apriete los pernos de ambos acoplamientos.

Debido a los métodos usados para fabricarlas, todas las mangueras hidráulicas tienen una curvatura natural. La manguera debe instalarse de modo que todos sus dobleces queden en el mismo sentido de esta curvatura.

En caso de usar mangueras de repuesto con adaptadores de vástago angulado reutilizables, es necesario tomar en cuenta la curvatura de la manguera al armar y colocar el vástago angulado.

### Rotulación de piezas durante el desarmado

Cuando se retira o desconecta un grupo de alambres o cables, rotule cada uno de ellos para asegurar que se identifiquen correctamente durante el armado. Cuando se desconecten mangueras, marque cada manguera para asegurarse de identificarlas correctamente durante el rearmado.

Cuando se retiren suplementos, átelos juntos e identifique la posición en la cual se instalan. Mantenga los suplementos limpios y en posición plana hasta volverlos a instalar.

### Precauciones para la soldadura

Los componentes sensibles de los sistemas de computadora del camión y del sistema eléctrico de la grúa pueden dañarse cuando se efectúan soldaduras en el camión o grúa. Tome las precauciones dadas a continuación:

- Desconecte los cables de la batería del camión.
- Conecte la pinza de puesta a tierra de la máquina de soldar lo más cerca posible a la zona a ser soldada.

## SUSTITUCIÓN DE PIEZAS

Las piezas que encuentre dañadas o fuera de tolerancia cuando realice el mantenimiento se deben reemplazar. Consulte el Catálogo de repuestos Manitowoc para información acerca de las piezas de repuesto correctas.

## SERVICIO

### Recomendaciones para el aceite hidráulico

Para información sobre las especificaciones de aceite hidráulico, consulte la Sección 8 — Lubricación.

## Vaciado y enjuague

Si un componente se ha cambiado debido a una falla que pueda permitir que las partículas de metal o abrasivas entren al sistema, todos los sistemas se deben revisar cuidadosamente, vaciar y enjuagar.

1. Retire el tapón de vaciado del depósito. Espere aproximadamente tres minutos después de que el aceite hidráulico deje de fluir de la lumbrera de vaciado a las paredes laterales para vaciar.
2. Limpie e instale el tapón del depósito y llénelo con una mezcla uniforme (50/50) de combustible y aceite hidráulico limpio.
3. Accione varias veces todas las funciones de la grúa. Después vuelva a colocar la grúa en su posición de almacenamiento y apague el motor.
4. Retire el tapón de vaciado del depósito y vacíe el depósito. Limpie e instale el tapón de vaciado y llene el depósito con aceite hidráulico limpio.

### PRECAUCIÓN

Las líneas de suministro de aceite hidráulico deberán estar conectadas a los cilindros cuando se enjuaga el sistema.

**NOTA:** Conecte una manguera de vaciado en lugar de la manguera de retorno que se desconectó para poder vaciar el aceite hidráulico en un recipiente y desecharlo de manera apropiada.

5. Desconecte la línea de retorno del cilindro de elevación y eleve la pluma a su elevación máxima.
6. Conecte la línea de retorno del cilindro y baje la pluma a su posición de almacenamiento. Recargue el nivel del aceite hidráulico del depósito según se requiera.
7. Desconecte la línea de retorno de un cilindro de extensión de estabilizador y extienda completamente el estabilizador.
8. Conecte la línea de retorno del estabilizador y retraiga el estabilizador. Recargue el nivel del aceite hidráulico del depósito según sea necesario.
9. Repita los pasos 7 y 8 para los estabilizadores restantes.

### PRECAUCIÓN

Cuando vacíe los cilindros del estabilizador, siempre ponga a funcionar ya sea ambos cilindros delanteros o ambos cilindros traseros juntos para evitar retorcer la grúa.

10. Desconecte las líneas de retorno desde un par de cilindros de gato de estabilizadores y coloque los cilindros en la posición más extendida posible.
11. Conecte las líneas de retorno y retraiga los cilindros de gato de estabilizadores a su posición de almace-

miento. Recargue el nivel del aceite hidráulico del depósito según sea necesario.

12. Repita los pasos 10 y 11 para los dos cilindros de estabilizador restantes.
13. Desconecte la línea de retorno del cilindro telescópico y extienda la pluma completamente.
14. Conecte la línea de retorno y retraiga la pluma. Recargue el nivel del aceite hidráulico del depósito según sea necesario.
15. Desconecte la línea de retorno del motor del malacate y accione el malacate completamente en sentido de elevar.
16. Eleve la pluma según sea necesario. Conecte la línea de retorno al motor del malacate y accione el malacate completamente en sentido de bajar y luego en sentido de elevar. Recargue el nivel del aceite hidráulico del depósito según sea necesario.
17. Desconecte una de las líneas del motor de giro y accione el motor en el sentido en el cual se moverá.
18. Conecte la línea al motor de giro y después accione el motor de giro en sentido opuesto hasta que la pluma quede centrada y orientada hacia la parte delantera de la máquina. Recargue el nivel del aceite hidráulico del depósito según sea necesario.

### PRECAUCIÓN

Los aceites hidráulicos deberán tener especificaciones iguales, de lo contrario podría ocurrir la decoloración (aparición lechosa).

Cuando cambie el aceite hidráulico, revise de nuevo el nivel de aceite hidráulico del sistema después de un breve funcionamiento y agregue aceite hidráulico según sea necesario. Asegúrese de que la grúa este nivelada y en el modo de conducción cuando esté llenando el sistema hidráulico. El sistema se debe llenar con todos los cilindros retraídos. Llene el depósito hasta la marca de lleno en la mirilla del depósito, accione todos los circuitos y revise de nuevo la mirilla del depósito. Agregue aceite hidráulico según sea necesario.

## Eliminación de aire del sistema hidráulico

El aire que entra junto con el aceite hidráulico normalmente se expulsa por medio de deflectores en el depósito hidráulico. Si se reemplaza un componente, el nivel de aceite del depósito es muy bajo o hay una fuga en la línea de aspiración de la bomba, puede entrar aire al sistema. El aire puede causar ruidos durante el funcionamiento de los motores hidráulicos de giro y del malacate. Revise el nivel del depósito hidráulico primero, si se producen ruidos durante el funcionamiento. Revise si hay fugas en las líneas de aspiración que van a las bombas.

Las fugas diminutas pueden ser difíciles de localizar. Si una fuga no se puede detectar fácilmente, utilice los siguientes métodos para buscarla:

- Selle todas las aberturas normales en el sistema hidráulico y en el depósito. Con un medio positivo para controlar la presión (como un regulador), presurice el sistema hidráulico a 0.138 a 0.276 bar (2 a 4 psi) y revise todas las uniones y conectores para buscar evidencia de fugas. Una solución jabonosa aplicada a los conectores y juntas también puede ser útil para detectar fugas diminutas mientras presuriza el sistema. Elimine la presión, repare las fugas que encuentre y abra de nuevo las aberturas (como las ventilaciones) que cerró para realizar la inspección. Vuelva a llenar el depósito después de completar cualquier reparación o servicio. Accione todos los circuitos hidráulicos varias veces en ambos sentidos.
- Esta acción debe devolver cualquier aire atrapado al depósito en donde puede eliminarse mediante los deflectores internos.

---

 **PELIGRO**

Si se extiende la pluma cuando está a ángulos bajos se aumenta significativamente el riesgo de un vuelco. Ubique la grúa sobre una superficie firme y coloque la pluma sobre la parte delantera apoyada sobre estabilizadores.

- Para eliminar el aire atrapado en los cilindros telescópicos, baje la pluma por debajo de la horizontal y retráigala y extiéndala varias veces.

- Si el aire sigue atrapado, baje la pluma por debajo de la horizontal, extienda los cilindros telescópicos hasta donde resulte práctico y permita que la pluma permanezca en esta posición hasta el día siguiente. Esto permite que el aire atrapado llegue a la válvula de retención, de modo que al RETRAER la pluma a la mañana siguiente se fuerce el aire hacia el depósito. Asegúrese de que la pluma se RETRAIGA (y no se EXTIENDA) primero durante la mañana. Si se EXTIENDE, se podría forzar el aire hacia el cilindro.

---

 **PELIGRO**

El aceite hidráulico a presión puede causar lesiones graves. Tenga cuidado al sacar tapones o restricciones de sistemas hidráulicos a presión que se sospeche tengan aire atrapado.

- El aire atrapado se puede eliminar ciclando los cilindros que tienen varillas húmedas. En algunos cilindros, se proporciona una lumbrera taponada en el extremo de la varilla para purgar el aire atrapado.

---

 **PELIGRO**

No intente soltar adaptadores de líneas presurizadas ni cuando las bombas hidráulicas estén en marcha.

- Si los procedimientos anteriores no eliminan el aire atrapado, comuníquese con su distribuidor autorizado de National Crane.

DESCRIPCIÓN DEL SISTEMA

Bomba hidráulica

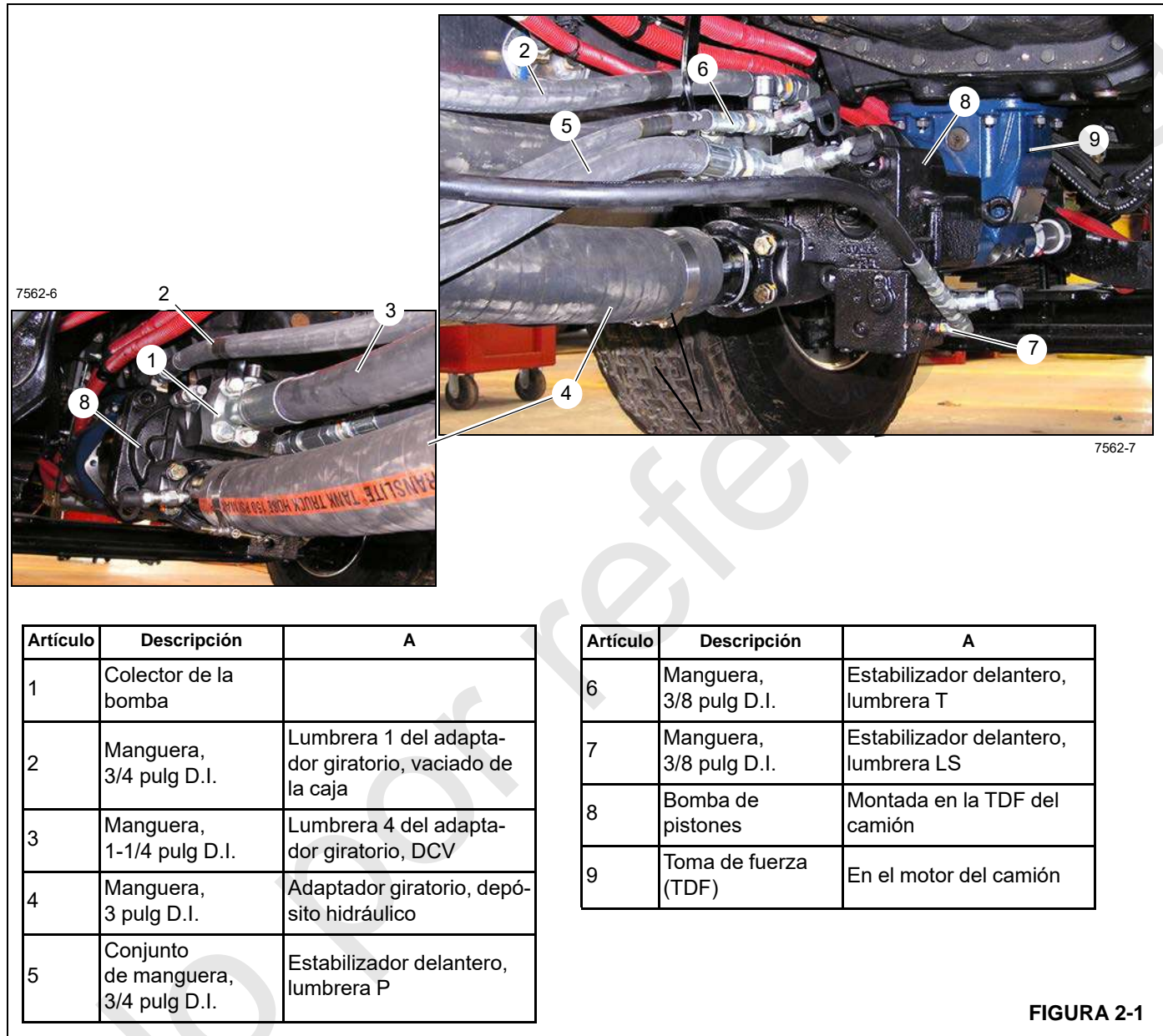


FIGURA 2-1

La presión del sistema hidráulico es suministrada por una bomba hidráulica de émbolos axiales que se monta en la toma de fuerza (TDF) del camión (Figura 2-1).

La bomba hidráulica de émbolos axiales (1, Figura 2-16) convierte el par de entrada en potencia hidráulica. La fuerza de giro se transmite a través de un eje de entrada a un bloque de cilindros. El bloque de cilindros giratorio contiene nueve émbolos de movimiento recíproco. Cada émbolo tiene una zapata de latón conectada a un extremo por una rótula. El movimiento recíproco de los émbolos se produce a medida que las zapatas se deslizan contra la placa oscilante

durante el giro. Una mitad del bloque de cilindros está conectada a la entrada de la bomba y la otra mitad a la salida de la bomba. A medida que cada émbolo se mueve hacia dentro y fuera de su cavidad, el fluido es aspirado desde la entrada y desplazado a la salida para suministrar potencia al circuito del sistema. Se deja que una pequeña cantidad de fluido "fugue" desde el bloque de cilindros/placa de válvula e interfaces de la zapata/placa oscilante para lubricación y enfriamiento. Se proporcionan lumbreras de vaciado de la caja para devolver el fluido al depósito.

El volumen de fluido desplazado en el circuito del sistema es controlado por el ángulo de la placa oscilante. La placa oscilante es forzada a una posición inclinada (en la carrera) por el émbolo y resorte de compensación. El émbolo con servomecanismo se opone a la acción del émbolo y resorte de compensación, forzando a la placa oscilante fuera de la carrera cuando la presión hidráulica en el circuito de control supera la fuerza del resorte.

## Válvula de control de sentido (DCV)

La DCV controla el malacate, giro, cilindro de elevación, cilindro telescópico y equipo opcional, si lo tiene. La válvula se encuentra en el lado exterior, fuera de la cabina, de la superestructura.

### Inspección

Inspeccione la DCV en busca de daños visibles, agarrotamiento en los carretes y evidencia de fugas. Si se sospecha que hay fugas internas excesivas durante el funcionamiento con el carrete en su posición central, es posible que la zona entre el carrete y la cavidad de la sección móvil del cuerpo de la válvula se haya desgastado más allá de sus límites reparables. Si esta condición existe, el carrete y el cuerpo deberán reemplazarse como un conjunto.

### Fugas en válvulas

El goteo de aceite hidráulico indica algún tipo de fuga externa. Ponga la máquina fuera de servicio de inmediato para repararla. Algunas veces las fugas externas se desarrollan en los adaptadores y sellos. Los sellos de los carretes son susceptibles a ello, pues están sujetos a desgaste. Los sellos pueden dañarse como resultado de temperaturas excesivamente altas o por la acumulación de tierra o pintura en el carrete. Los sellos dañados deben sustituirse.

Si el funcionamiento de algún componente demuestra una reducción en su eficacia, esto puede deberse a que la sección de la DCV tiene fugas internas. Si la verificación preliminar demuestra que se está suministrando un volumen adecuado de aceite al banco de válvulas afectado, que las válvulas de alivio están debidamente ajustadas y que el componente no está averiado, revise la válvula en busca de piezas con acanaladuras o desgastadas. Las acanaladuras son señal de la contaminación (externa por polvo o interna por desperdicios de componentes deteriorados o aceite hidráulico oxidado). Los componentes acanalados o severamente desgastados deberán reemplazarse.

Las válvulas de retención de la DCV están diseñadas para permitir que el aceite hidráulico fluya en un sentido solamente. Si una partícula de tierra o de herrumbre ha llegado a la válvula de retención y se aloja entre la leva y el asiento, mantendrá abierta a la válvula y permitirá que el aceite hidráulico fluya en sentido contrario. Limpie la válvula y

revise que el filtro del sistema hidráulico todavía esté en condiciones de funcionamiento.

### Agarrotamiento de carretes

Algunas de las causas más comunes de la rigidez de movimiento de los carretes o del atascamiento de los carretes son el calentamiento excesivo del sistema, presión excesiva, aceite hidráulico contaminado o deteriorado y la deformación de montajes. Cuando la causa se debe a la quemadura, deterioro o contaminación del aceite hidráulico, enjuague el sistema y llénelo con aceite hidráulico limpio. Si las cavidades de los carretes están muy acanaladas o excoriadas, será necesario retirar la válvula para darle mantenimiento.

Las combaduras suceden cuando las placas de montaje no están niveladas o si se deforman como resultado de daños en la máquina. Se pueden colocar suplementos en la válvula para nivelarla y corregir este problema.

Revise la válvula en busca de herrumbre. Las acumulaciones de herrumbre o tierra en las válvulas pueden impedir el movimiento libre de los carretes y evitar que lleguen a su posición central. La presión excesiva en el sistema puede crear fugas tanto internas como externas en las válvulas que en otras condiciones funcionarían bien. Cuando sea necesario efectuar ajustes de presión, estos deberán ser realizados únicamente por técnicos calificados que utilicen el equipo correcto para ello.

### Inspección visual de mangueras y adaptadores

## PRECAUCIÓN

Asegúrese de que se libere la presión de la manguera hidráulica antes de aflojar las conexiones.

1. Inspeccione visualmente las mangueras y los adaptadores una vez al mes o cada 250 horas en busca de:
  - a. Fugas en el adaptador de manguera o en la manguera
  - b. Cubierta dañada, cortada o con desgaste
  - c. Refuerzo expuesto
  - d. Manguera doblada, aplastada o retorcida
  - e. Manguera rígida, rajada por calor o quemada
  - f. Cubierta abultada, blanda, desgastada o floja
  - g. Adaptadores rajados, dañados o severamente corroídos
  - h. Desplazamiento del adaptador en la manguera
  - i. Otros indicios de deterioro significativo

Si existe alguna de las condiciones anteriores, evalúe los conjuntos de mangueras para su corrección o reemplazo. Para el reemplazo de los conjuntos de manguera, consulte el manual de repuestos de National Product Support.

2. En el mismo intervalo de servicio, inspeccione visualmente los demás componentes hidráulicos y válvulas en busca de:
  - a. Lumbreras con fuga.
  - b. Válvulas, colectores o secciones de válvula con fuga, instalados en los cilindros o en los motores.
  - c. Escudos, protectores o abrazaderas de manguera dañados o faltantes.
  - d. Exceso de suciedad y desechos alrededor de los conjuntos de manguera.
3. Se recomienda reemplazar los conjuntos de mangueras hidráulicas que se utilizan en la zona de clima tipo “C” (Tabla 2-1) después de 8000 horas de servicio.
4. Las mangueras hidráulicas que se usan en zonas de clima tipos “A” o “B” (Tabla 2-1) con temperaturas elevadas podrían ver una reducción de 40 a 50 % en su vida útil. Por lo tanto, se recomienda sustituir estas mangueras después de 4000 a 5000 horas de servicio.
5. Los conjuntos de mangueras hidráulicas que se usan en las zonas climáticas “D” y “E” (Tabla 2-1) con climas fríos podrían experimentar una degradación de sus propiedades mecánicas, tales como la elasticidad. Por lo tanto, se recomienda inspeccionar estas mangueras con mayor frecuencia y atenderlas según corresponda.

Si existe alguna de estas condiciones, tome las medidas correctivas del caso.

**Tabla 2-1 Zonas climáticas operativas**

Zona	Clasificación
A	Tropical, húmedo: la temperatura promedio en todos los meses es mayor de 18°C. Latitud: 15° – 25° norte y sur
B	Seco o árido: poca precipitación casi todo el año. Latitud: 20° – 35° norte y sur
C	Latitud central, húmedo: inviernos moderados. Latitud: 30° – 50° norte y sur
D	Latitud central, húmedo: inviernos fríos. Latitud: 50° – 70° norte y sur
E	Polar: inviernos y veranos extremadamente fríos. Latitud: 60° – 75° norte y sur

**Circuito de presión de suministro y retorno**

El sistema de presión de suministro y retorno está formado por varios circuitos que encaminan el aceite hidráulico de la bomba hidráulica a las válvulas de control de sentido para los circuitos operacionales individuales. El circuito de presión de suministro y retorno consta del depósito con filtro incorporado, la bomba hidráulica y un enfriador de aceite hidráulico. Consulte *Bomba hidráulica*, página 2-25 para una descripción y las instrucciones de mantenimiento de la bomba hidráulica. Los circuitos de presión de suministro y retorno envían aceite hidráulico de la bomba hidráulica a la válvula de control de sentido para los circuitos funcionales individuales. El circuito de suministro y retorno consta del depósito y filtro atornillable, la bomba hidráulica y un enfriador de aceite hidráulico.

**Colectores de estabilizadores**

Las funciones de estabilizadores son controladas por dos colectores ubicados cerca de las cajas de estabilizadores delanteros y traseros. El colector delantero contiene la válvula de extensión/retracción para los estabilizadores delanteros y traseros, las válvulas de componentes del estabilizador delantero y la válvula del SFO opcional. El colector de estabilizadores traseros contiene las válvulas de componentes de los estabilizadores traseros. Las válvulas son accionadas por solenoides que son controlados por teclados en cada lado de la grúa y en la cabina o por el control de estabilizadores inalámbrico opcional.

**Depósito hidráulico y filtro**

El depósito (Figura 2-2) está unido al frente de la caja de torsión. El depósito de acero tiene un filtro respiradero y un filtro de línea de retorno. Unos deflectores internos ayudan a enfriar el aceite hidráulico e impiden la formación de espuma.

El aceite hidráulico fluye a través de la línea de succión del depósito a la bomba. Las líneas de retorno o vaciado de la caja para el enfriador, la bomba y el malacate (Figura 2-2) van directamente al depósito en lugar de a través del filtro.

Un tapón de vaciado magnético en la parte interior del depósito recolecta todas las partículas de metal del aceite hidráulico si este se contamina.

Un filtro (19, Figura 2-3) está ubicado en la parte superior, dentro del depósito hidráulico, para proteger la bomba de la contaminación.

La tapa de llenado/respiradero (4, Figura 2-2) en la parte superior del depósito sirve para llenar el depósito. La tapa de llenado incluye un colador para recolectar contaminantes y empaquetaduras para impedir fugas. La tapa con respiradero, que es parte de la tapa de llenado, permite que el aire entre o salga del depósito. El respiradero debe mantenerse limpio para evitar que el depósito sufra daños.

Una mirilla se encuentra en el lado del depósito para indicar el nivel de aceite hidráulico.

La cubierta de acceso grande (5, Figura 2-2) en la parte superior del depósito proporciona acceso para limpieza. La cubierta está fijada a la parte superior del depósito con un solo perno y tiene una empaquetadura para impedir las fugas. El agujero de acceso también se puede utilizar para llenar el depósito después de que se ha vaciado por completo en el tapón de vaciado magnético en la parte inferior del depósito (11, Figura 2-2).

**NOTA:** Cuando se retira la cubierta de acceso, no afloje la tuerca del tornillo completamente. Afloje lo suficiente para retirar el conjunto de la cubierta del tanque. Si la tuerca se afloja por completo, permitirá que la cubierta y el conjunto de cruceta se caigan al depósito.

### **Distribución de bombas**

La lumbrera de entrada a la bomba recibe fluido directamente del depósito hidráulico. La salida de la bomba dirige el flujo a la válvula de control de sentido (DCV) con detección de carga y a los colectores de los estabilizadores. La DCV dirige el fluido a los componentes hidráulicos del sistema. La velocidad de los componentes hidráulicos del sistema depende del volumen de fluido provisto por la bomba.

### **Sustitución del filtro hidráulico**

El mantenimiento del filtro se debe llevar a cabo sustituyendo los elementos por repuestos marca National Crane en

los intervalos recomendados para asegurar que la garantía permanezca vigente.

### **Retiro del elemento**

---

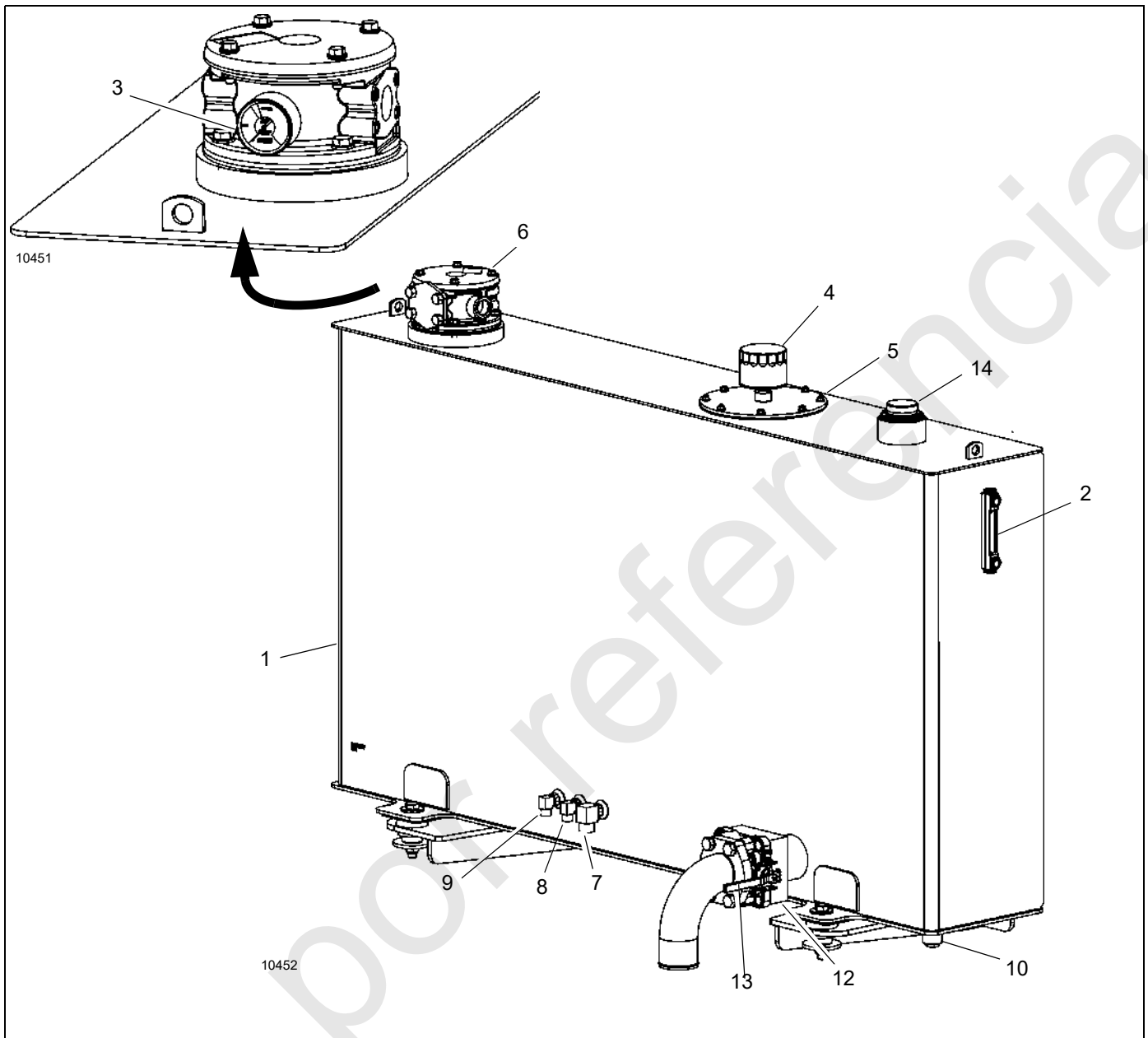
## PELIGRO

Asegúrese de que el sistema hidráulico esté desactivado y sin presión, pues de lo contrario se podrían causar lesiones personales.

---

1. Apague el motor diésel.
2. Elimine cualquier suciedad del conjunto de colector del filtro.
3. Suelte los pernos que fijan la tapa del filtro al colector del filtro.
4. Gire la tapa del filtro para destrabarla y retírela.
5. Retire el elemento del filtro del tazón del filtro.
6. Asegúrese de que el nuevo elemento de filtro sea el correcto comparando su número de pieza con el número de pieza del elemento de filtro viejo.
7. Deseche el elemento de filtro usado.

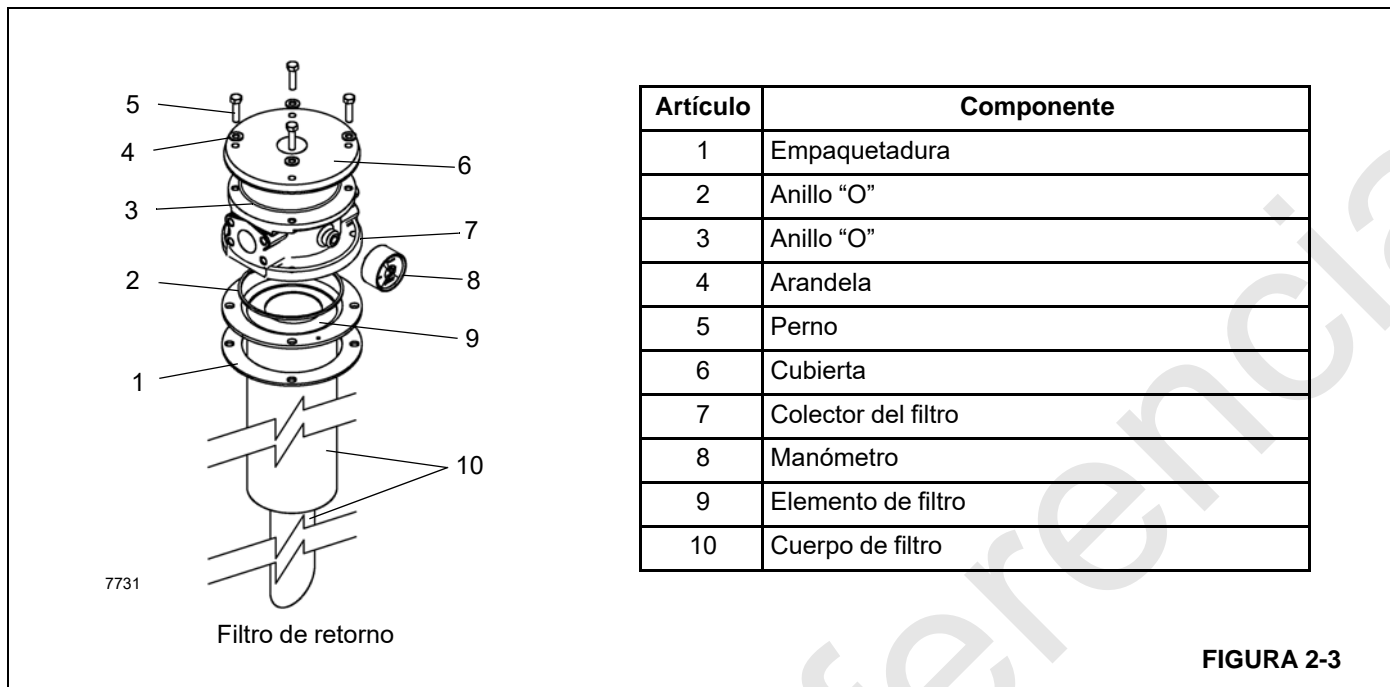




Artículo	Descripción
1	Depósito hidráulico
2	Mirilla de nivel de aceite hidráulico
3	Manómetro (vacío)
4	Tapa de llenado/respiradero
5	Cubierta de acceso
6	Filtro de retorno
7	Vaciado de la bomba

Artículo	Descripción
8	Vaciado del adaptador giratorio
9	Vaciado de estabilizadores
10	Tapón de vaciado magnético del depósito
11	Manguera de aspiración de la bomba (al adaptador giratorio)
12	Válvula de corte (para el adaptador giratorio)
13	Manija de la válvula de corte
14	Tapa de llenado

FIGURA 2-2



### Enfriador de aceite hidráulico

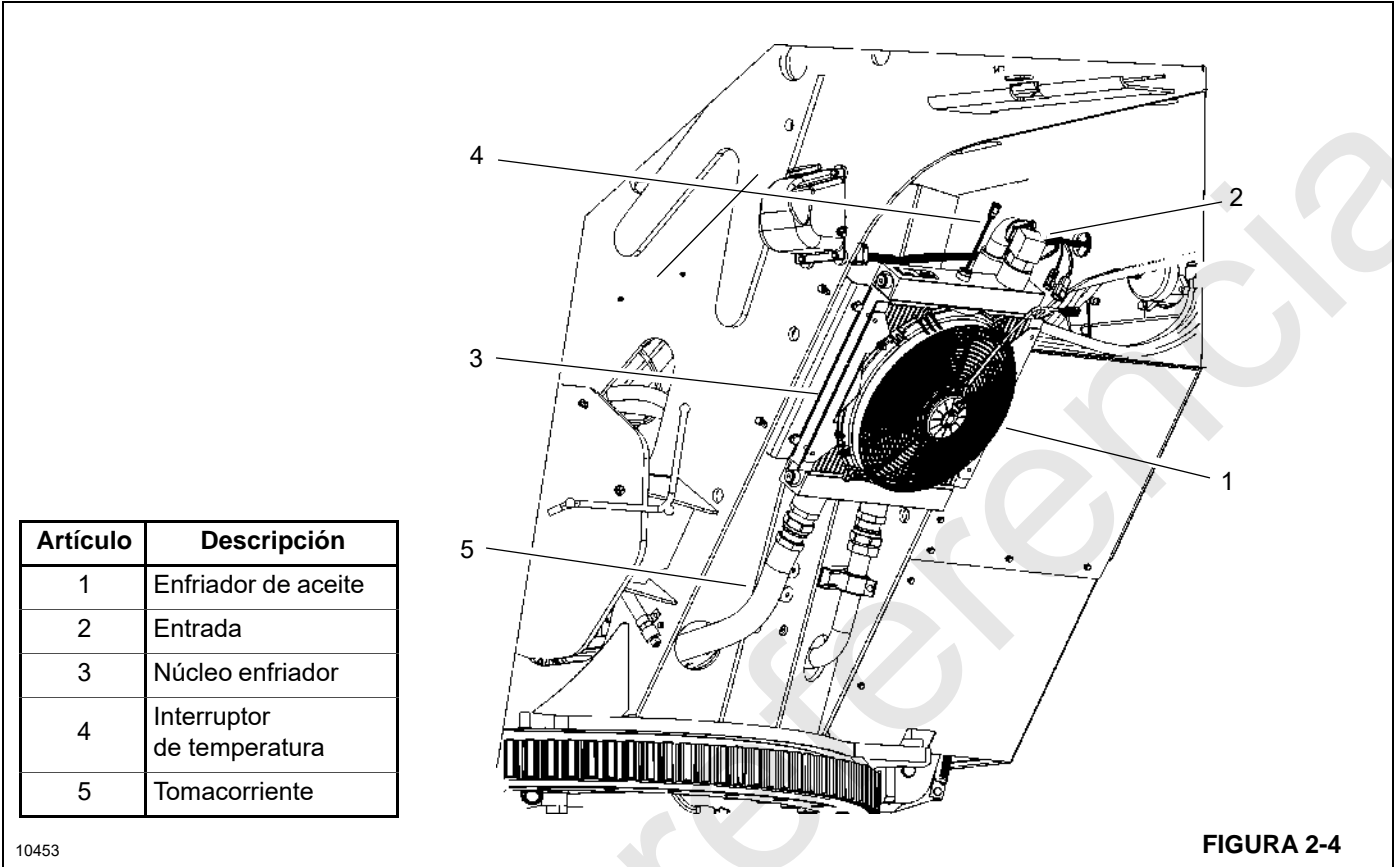
El enfriador de aceite hidráulico está instalado en la parte trasera de la torreta (Figura 2-4). El circuito de retorno del enfriador de aceite se conecta en paralelo con el circuito de retorno del depósito. Una válvula de retención de 29 psi en el circuito de retorno del depósito regula el caudal a través del enfriador de aceite. Se prioriza el caudal a través del enfriador de aceite hasta que se alcanzan los 29 psi. El aceite en exceso se deriva directamente al depósito para mantener esta presión. Cuando el aceite hidráulico está frío, la mayor parte del aceite retorna directamente al depósito. A medida que el aceite se calienta y se torna más delgado, más aceite pasa por el enfriador.

**NOTA:** Un sensor de temperatura ubicado en el adaptador giratorio hidráulico monitorea la temperatura del aceite hidráulico que sale de la bomba. Un sensor de temperatura controla el enfriador de aceite. El sensor de temperatura del enfriador de aceite monitorea la temperatura del aceite de la válvula de control de sentido. (Los ciclos de encendido/apagado del enfriador de aceite no están sincronizados con la temperatura del aceite que aparece en la pantalla de E/S de la grúa). Se muestra una

advertencia de temperatura en el RCL cuando la temperatura alcanza los 82°C (180°F).

El relé del enfriador de aceite controla el ventilador del enfriador de aceite hidráulico. Para acceder al relé, retire el tablero de acceso del fusible y el relé detrás del asiento de la cabina. Un interruptor de temperatura ubicado en el núcleo del enfriador activa el relé del ventilador cuando la temperatura del aceite hidráulico alcanza 49°C (120°F). El interruptor está conectado al arnés del enfriador de aceite hidráulico en la lumbrera del sensor de temperatura.

**NOTA:** Si ocurre un problema de encendido en el sensor de temperatura del núcleo del enfriador, el ventilador funciona hasta que se apaga el interruptor de encendido. Si el interruptor de temperatura no se apaga, el sistema de la grúa controlará la temperatura y le dará información al operador en la pantalla como una advertencia y un código de error. El sistema de control encenderá la salida redundante cuando la temperatura del aceite alcance los 82°C (180°F).



**Servicio y mantenimiento del enfriador de aceite**

Es necesario mantener el termointercambiador limpio para que el sistema del enfriador funcione de modo eficiente. Si se lava frecuentemente el núcleo del termointercambiador se eliminan las capas de aceite, tierra y otras acumulaciones de materiales en las aletas, las cuales reducen la eficiencia del enfriamiento.

La inspección frecuente eliminará la posibilidad de la falla de las conexiones terminales debido la contrapresión causada durante el arranque en frío.

Si el sistema del enfriador no funciona de modo adecuado, la causa probable de ello es una reducción en el flujo de aire o de aceite a través del termointercambiador. Revise el ventilador de enfriamiento para verificar que funcione correctamente. Corrija todas las obstrucciones en el flujo del aire

(enfriador demasiado cerca de otros componentes del camión, materias extrañas en las aletas del termointercambiador, etc.). Revise todas las líneas hidráulicas periódicamente en busca de obstrucciones, mangueras abolladas y otras restricciones del caudal.

**VÁLVULAS HIDRÁULICAS**

Esta subsección proporciona información descriptiva para todas las válvulas hidráulicas de control que se utilizan en esta grúa. Para una lista de todas las válvulas, los circuitos en los cuales se utilizan y su ubicación física, consulte la Tabla 2-2. La descripción de cada válvula corresponde a la válvula individual. Para información sobre cómo funciona cada válvula en los circuitos individuales, consulte la descripción y los procedimientos de funcionamiento de ese circuito.

**Tabla 2-2 Válvula de control de sentido**

Nombre de la válvula	Circuito en que se utiliza	Ubicación física
Válvula de control de sentido (DCV)	Elevación, telescopización, malacates, giro y acondicionador de aire de la pluma	Montada en el exterior, fuera de la cabina de la torreta
Válvulas de control eléctrico	Elevación, telescopización, malacates, giro y acondicionador de aire de la pluma	Montada en el exterior del DCV, fuera de la cabina de la torreta

Tabla 2-2 Válvula de control de sentido (continuación)

Nombre de la válvula	Circuito en que se utiliza	Ubicación física
Válvulas de retención	Elevación y telescopización de pluma	Bloque de lumbreras en cilindro, estabilizador
Válvula equilibradora de motor del malacate	Malacate	En motor de malacate
Selector de estabilizador delantero y colector de control	Estabilizador	Dentro del bastidor de la caja de torsión (delantero)
Colector de control de estabilizadores traseros	Estabilizador	Lado inferior de la caja de torsión (trasera)
Válvula de retención activada por piloto	Estabilizadores	Bloque de lumbreras de cada cilindro de gato (4) y cilindro del estabilizador delantero sencillo.
Válvulas de caudal de velocidad de giro	Giro	En motor de giro
Solenoide de control de velocidad alta del malacate	Malacate	En motor de malacate
Válvula de alivio del estabilizador delantero sencillo (opcional)	Estabilizador	Incorporado al selector de estabilizador delantero sencillo y al colector de control
Válvula de inclinación de la cabina	Cabina inclinada	Montado dentro de la superestructura y debajo del pivote de la pluma
Derivación del enfriador de aceite de retención de leva	Circuito de retorno del enfriador de aceite	Dentro de la torreta del lado del pasajero

### Válvula de control de sentido

La válvula de control de sentido (DCV) (1, Figura 2-5) se encuentra en el lado del pasajero del bastidor de la superestructura.

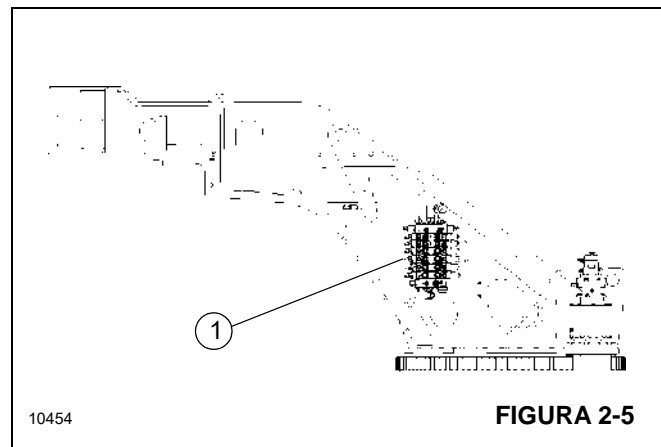
Los controles de la cabina y los controles remotos controlan las funciones de la grúa mediante las válvulas proporcionales controladas por solenoide que están incorporadas en la DCV y la presión piloto de control de las válvulas de funciones principales en la DCV.

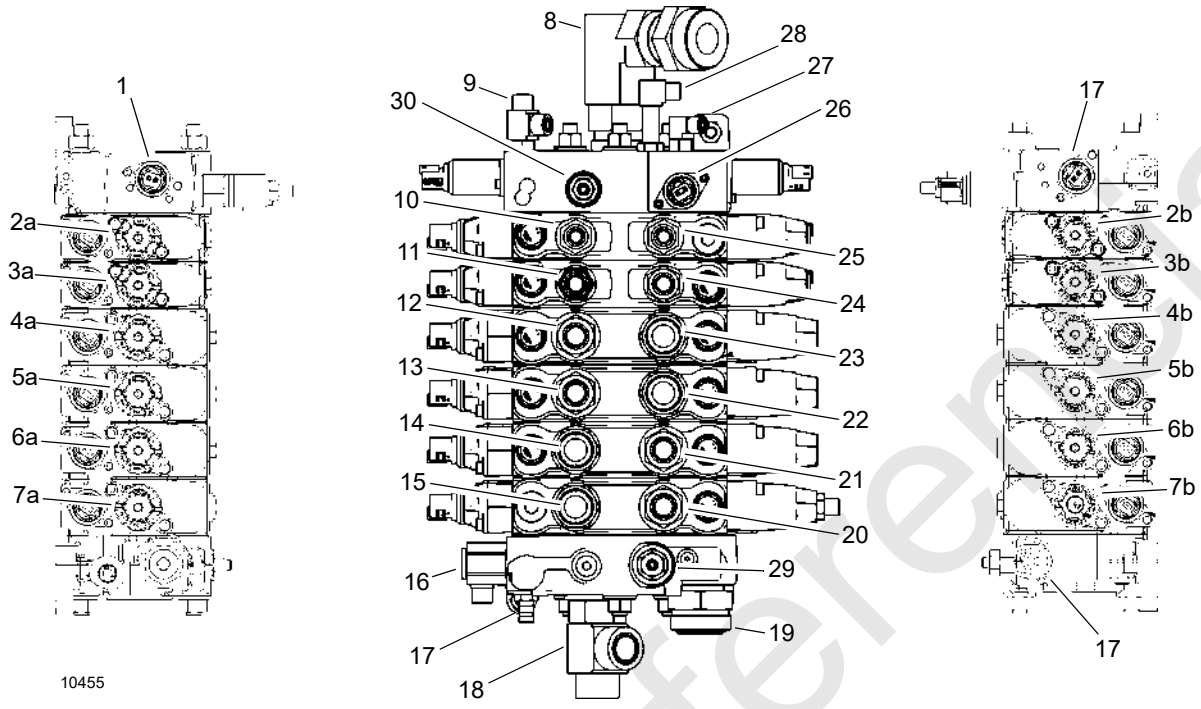
Cuando se enciende el interruptor de alimentación de funciones de la grúa, se activa el solenoide de habilitación de la presión piloto en la DCV (Figura 2-6).

Las válvulas de solenoide proporcionales del acondicionador de aire alimentan la presión piloto a las secciones de válvula. Con las válvulas de solenoide en cada sección de válvulas conmutadas, se permite acumular presión piloto para el funcionamiento de la grúa.

Si se detecta una condición de sobrecarga, el sistema RCL desactiva el control de bajada de la pluma, extensión del cilindro telescópico y elevación del malacate (principal y auxiliar) en los controles de la cabina y remotos por radio.

Las lumbreras y las válvulas que se utilizan en la válvula de control de sentido se identifican en la Figura 2-6.





Artículo	Descripción
1	Solenoido, CE
2a	Solenoido, AC
2b	N/C
3a	Solenoido, giro en sentido horario
3b	Solenoido, giro en sentido contrahorario
4a	Solenoido, elevación de malacate auxiliar
4b	Solenoido, bajada de malacate auxiliar
5a	Solenoido, elevación de malacate principal
5b	Solenoido, bajada de malacate principal
6a	Solenoido, extensión telescópica de pluma
6b	Solenoido, retracción telescópica de pluma
7a	Solenoido, elevación de pluma
7b	Solenoido, bajada de pluma
8	Lumbrera de depósito 2
9	Lumbrera S
10	Lumbrera de trabajo, lumbrera A de AC
11	Lumbrera de trabajo, giro en sentido horario
12	Lumbrera de trabajo, elevación del malacate auxiliar

Artículo	Descripción
13	Lumbrera de trabajo, elevación del malacate principal
14	Lumbrera de trabajo, extensión telescópica de pluma
15	Lumbrera de trabajo, elevación de la pluma
16	Solenoido, SE
17	Lumbrera de manómetro del LS
18	Lumbrera de presión
19	Lumbrera de depósito
20	Lumbrera de trabajo, bajada de la pluma
21	Lumbrera de trabajo, retracción telescópica de pluma
22	Lumbrera de trabajo, bajada del malacate principal
23	Lumbrera de trabajo, bajada del malacate auxiliar
24	Lumbrera de trabajo, giro en sentido contrahorario
25	Lumbrera de trabajo, lumbrera B de AC
26	Solenoido, DE
27	Lumbrera DB
28	Lumbrera SR
29	Válvula de alivio de detección de carga (LSRV)
30	Válvula reductora de presión piloto

FIGURA 2-6

**Retiro**

1. Marque y desconecte las líneas hidráulicas y eléctricas de la válvula.
2. Tapone las líneas y tape las lumbreras.
3. Suelte y saque los pernos de montaje de válvula y retire la válvula de control.

**Instalación**

1. Fije la válvula de control de sentido con pernos a la caja.
2. Conecte las líneas hidráulicas y eléctricas de acuerdo con las etiquetas colocadas durante el retiro.

**Verificación funcional**

1. Arranque el motor y hágalo funcionar a la aceleración normal.
2. Accione las palancas de control de la válvula de control. Verifique que los cilindros y motores funcionen suavemente.
3. Revise la válvula de control y las líneas en busca de fugas. Efectúe las reparaciones según se necesite.

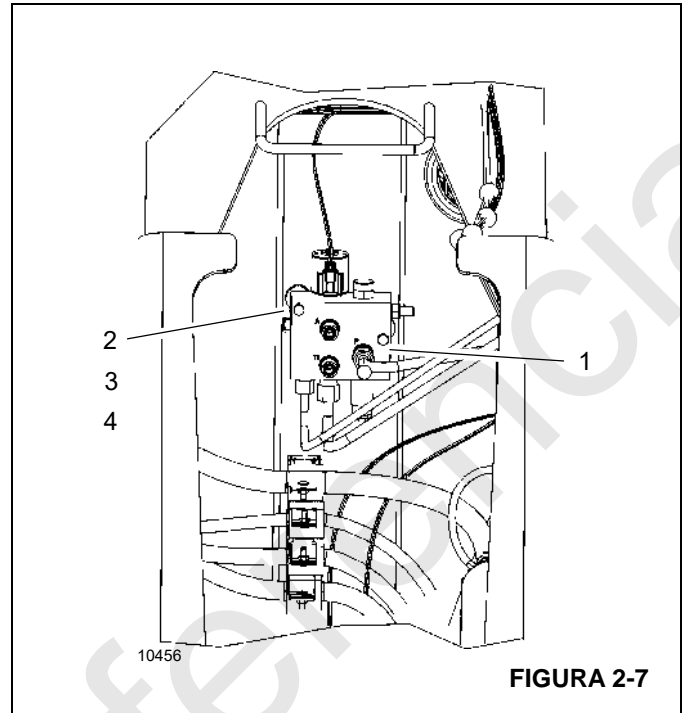
**Válvula de inclinación de la cabina**

Figura 2-7 y Figura 2-8 muestran la válvula de inclinación de la cabina. Ubicada en la superestructura debajo del pivote de la pluma, esta válvula regula el funcionamiento de los cilindros de inclinación de la cabina.

La válvula de inclinación de la cabina cuenta con las lumbreras que se muestran en la Figura 2-8.

**Retiro**

Use el siguiente procedimiento para retirar la válvula de inclinación de la cabina (1, Figura 2-7).

**FIGURA 2-7**

1. Rotule y desconecte las mangueras hidráulicas y los conectores eléctricos de la válvula.
2. Tapone las líneas y tape las lumbreras.
3. Retire los pernos (2), las arandelas (3), las arandelas de seguridad (4) y la válvula (1).

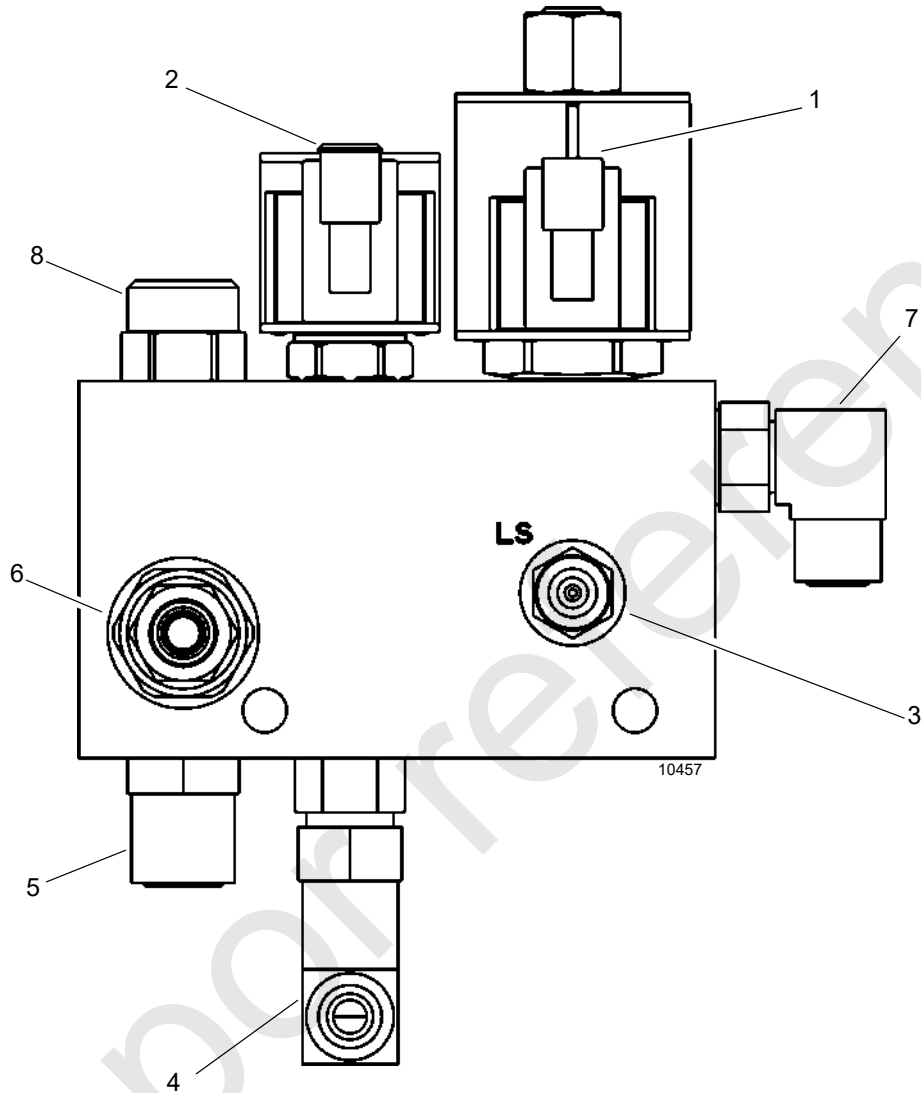
**Instalación**

Use el siguiente procedimiento para instalar la válvula de inclinación de la cabina (1, Figura 2-7).

1. Instale la válvula (1) con las arandelas de seguridad (4), las arandelas (3) y los pernos (2).
2. Reinstale las conexiones hidráulicas y eléctricas según las rotuló al retirarlas.

**Verificación funcional**

1. Arranque el motor y hágalo funcionar a la aceleración normal.
2. Accione la inclinación de la cabina. Verifique que los cilindros y motores funcionen suavemente.
3. Revise la válvula y las líneas en busca de fugas. Efectúe las reparaciones según se necesite.



Artículo	Descripción
1	Solenoido, habilitar inclinación de la cabina
2	Solenoido, bajada/elevación de la inclinación de la cabina
3	Lumbrera de detección de carga (LS)

Artículo	Descripción
4	Lumbrera (retorno) del depósito (T)
5	Lumbrera de presión (P) del DCV
6	Válvula reductora de presión
7	Lumbrera C (al cilindro de la cabina)
8	Válvula reductora de caudal

FIGURA 2-8

## PROCEDIMIENTO DE AJUSTE DEL SISTEMA HIDRÁULICO

Tabla 2-3 Ajustes de presión

Circuito hidráulico	Presión bar (psi)	Tolerancia bar (psi)	1: Etiqueta de lumbreira de manómetro (GPX) 2: Ubicación 3: Número de figura
Malacate(s)	305.1 (4425) (Valor de amortiguación 4351 psi)	-0/+13.8 (-0/+200)	Ninguna Válvula de control principal, no ajustable Figura 2-9
Elevación de la pluma	317.2 (4600) (Sin valor de amortiguación)	-0/+5.2 (-0/+75) (Ajuste de LSRV)	<b>PG en válvula de control de sentido</b> Válvula de alivio de detección de carga Figura 2-9
Bajada de la pluma	89.0 (1290) (Válvula de amortiguación 2250 psi)	-0/+24.1 (-0/+350)	<b>Ninguna</b> Válvula de control de sentido, no ajustable Figura 2-9
Retracción telescópica	209.9 (2755) (Válvula de amortiguación 2250 psi)	-0/+24.1 (-0/+350)	<b>Ninguna</b> Válvula de control de sentido, no ajustable Figura 2-9
Extensión telescópica	220.3 (3200) (E-TERP Limitada) (Válvula de amortiguación 3190 psi)	-0/+24.1 (-0/+350)	<b>Ninguna</b> Válvula de control de sentido, no ajustable Figura 2-9 <b>NOTA:</b> La presión puede superar el valor E-TERP cuando se desinstala la pluma. Este valor solo se puede verificar cuando la pluma está instalada y la parte E-TERP del software está activa.
Giro en sentido horario	166.2 (2410) (Válvula de amortiguación 2321 psi)	-0/+6.9 (-0/+100)	Ninguna Válvula de control de sentido, no ajustable Figura 2-9 y Figura 2-10
Giro en sentido contrahorario	166.2 (2410) (Válvula de amortiguación 2321 psi)	-0/+6.9 (-0/+100)	Ninguna Válvula de control de sentido, no ajustable Figura 2-9 y Figura 2-10
Suministro piloto	41 (595)	-2.1/+2.1 (-30/+30)	<b>PS</b> en la válvula de control de sentido Válvula de alivio piloto Figura 2-9 <b>NOTA:</b> Asegúrese de que una función con una presión más alta que la configurada esté funcionando cuando verifique esta presión. Consulte <i>1. Suministro piloto/liberación del freno de giro/aplicación de freno de giro</i> , página 2-22.



Tabla 2-3 Ajustes de presión (continuación)

Circuito hidráulico	Presión bar (psi)	Tolerancia bar (psi)	1: Etiqueta de lumbreira de manómetro (GPX) 2: Ubicación 3: Número de figura
Liberación del freno de giro	41 (595)	-2.1/+2.1 (-30/+30)	<b>PS</b> en la válvula de control de sentido Válvula de alivio piloto Figura 2-9 NOTA: Asegúrese de que una función con una presión más alta que la configurada esté funcionando cuando verifique esta presión. Consulte <i>I. Suministro piloto/liberación del freno de giro/aplicación de freno de giro</i> , página 2-22.
Aplicación de freno de giro	41 (595)	-2.1/+2.1 (-30/+30)	<b>PS</b> en la válvula de control de sentido Ninguno - Controlado por solenoide (Corriente, mA) Figura 2-9 NOTA: Asegúrese de que una función con una presión más alta que la configurada esté funcionando cuando verifique esta presión. Consulte <i>I. Suministro piloto/liberación del freno de giro/aplicación de freno de giro</i> , página 2-22.
Acondicionador de aire de cabina de la superestructura	260 (3771)	-0/+10.3 (-0/+150)	Ninguna Válvula de control de sentido, no ajustable Figura 2-9
Extender estabilizador	206.8 (3000)	-0/+3 (-0/+50)	<b>GB</b> en el colector de estabilizadores delanteros Válvula de alivio del colector de la bomba Figura 2-9 y Figura 2-12
Retraer estabilizador	127.6 (1850)	-0/+3 (-0/+50)	<b>GA</b> en el colector de estabilizadores delanteros Válvula de alivio del colector de la bomba Figura 2-12
Alivio SFO	44.8 (650)	-0/+3 (-0/+50)	<b>GB</b> en el colector de estabilizadores delanteros Parte superior de la válvula de estabilizador delantero adyacente a la lumbreira DA Figura 2-9 y Figura 2-14
Cilindro de inclinación de la cabina	206.8 (3000)	-0/+3 (-0/+50)	<b>PG</b> en válvula de control de sentido Válvula de inclinación de cabina Figura 2-13
Circuito de herramienta	124.1 (1800)	-3/+3 (-50/+50)	<b>GP</b> en válvula de circuito de herramienta Válvula de circuito de herramienta Figura 2-15

**A. Para arrancar**

1. Antes de verificar cualquier presión para las funciones de trabajo, se deben establecer/verificar los ajustes siguientes:
  - a. Presión de margen de la bomba (espera)
  - b. Presión máxima de bomba (Pmax)
  - c. Presión de la válvula de alivio de detección de carga (LSRV)
  - d. Consulte A. *Procedimiento de arranque de la bomba*, página 2-26 para establecer y verificar estos ajustes.
2. Las secciones de la válvula que tienen válvulas de alivio instaladas (denominadas válvulas de amortiguación)

tienen un ajuste fijo y no se pueden cambiar, calzar ni ajustar.

3. Si se sospecha que la válvula de amortiguación es incorrecta, se puede inspeccionar con un casquillo de 18 mm para quitar la caja exterior que retiene el conjunto de válvula de amortiguación.
  - a. La ubicación de las válvulas de amortiguación para las secciones de pluma, telescopización, malacates, giro y acondicionador de aire se muestra en Figura 2-9.
4. Cada conjunto tiene estampado el ajuste de la válvula de amortiguación en “bar” y se puede ver cuando se retira.

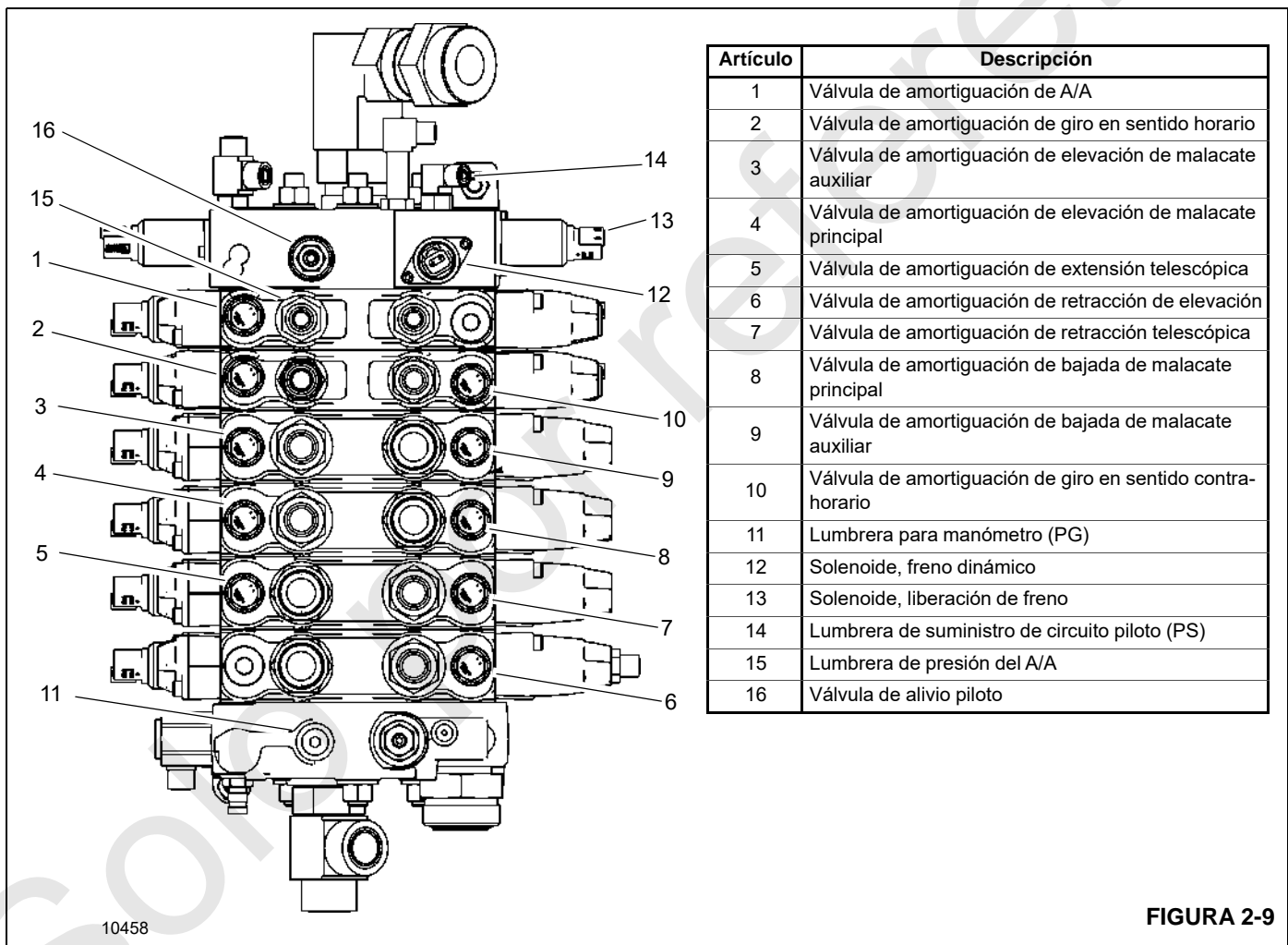


FIGURA 2-9

**B. Elevación de malacate principal/auxiliar**

La elevación de malacate tiene una sola válvula de amortiguación en la sección de la válvula con un ajuste fijo (Figura 2-9).

Esta válvula no se puede cambiar, colocar ni ajustar. Consulte los comentarios en A. *Para arrancar*, página 2-20 para verificar este ajuste en el conjunto de la válvula de amortiguación física.

Para verificar este ajuste:

1. Instale un manómetro de presión mínima de 5000 psi en la lumbrera de manómetro, PG (Figura 2-9).
2. Instale un tapón y una tapa para la manguera de elevación del malacate principal/auxiliar.
3. Mueva la palanca al extremo de su carrera y supervise la indicación de la presión en el manómetro.
4. Use la Tabla 2-3 para verificar el ajuste nominal y la tolerancia permitida.
5. Desinstale el manómetro, los accesorios y vuelva a apretar todas las conexiones.

### C. Bajada de malacate principal/auxiliar

La bajada de malacate tiene una sola válvula de amortiguación en la sección de la válvula con un ajuste fijo (Figura 2-9).

Esta válvula no se puede cambiar, colocar ni ajustar. Consulte A. *Procedimiento de arranque de la bomba*, página 2-26 para establecer y verificar estos ajustes.

Para verificar este ajuste:

1. Instale un manómetro de presión mínima de 5000 psi en la lumbrera de manómetro, PG (Figura 2-9).
2. Instale un tapón y una tapa para la manguera de elevación del malacate principal/auxiliar.
3. Mueva la palanca al extremo de su carrera y supervise la indicación de la presión en el manómetro.
4. Use la Tabla 2-3 para verificar el ajuste nominal y la tolerancia permitida.
5. Desinstale el manómetro, los accesorios y vuelva a apretar todas las conexiones.

### D. Elevación de la pluma

La válvula de alivio de detección de carga (LSRV) máxima limita esta función que se muestra en la Figura 2-9 y la Tabla 2-3.

Esta válvula no se puede cambiar, colocar ni ajustar. Consulte los comentarios en A. *Procedimiento de arranque de la bomba*, página 2-26 para verificar este ajuste en el conjunto de la válvula de amortiguación física.

### E. Bajada de la pluma

La bajada de pluma tiene una sola válvula de amortiguación en la sección de la válvula con un ajuste fijo como se muestra en la Figura 2-9 y la Tabla 2-3.

Esta válvula no se puede cambiar, colocar ni ajustar. Consulte los comentarios en la Tabla 2-3 para verificar este ajuste en el conjunto de la válvula de amortiguación física.

Para verificar este ajuste:

1. Instale un manómetro con capacidad mínima de 345 bar (5000 psi) en la manguera de retracción en la conexión del cilindro.
2. Haga funcionar el cilindro de elevación (retracción completa) o active la función con las mangueras taponadas si no hay un cilindro presente.
3. Mueva la palanca al extremo de su carrera y supervise la indicación de la presión en el manómetro.
4. Use la Tabla 2-3 en la página 2-18 para verificar el ajuste nominal y la tolerancia permitida.
5. Desinstale el manómetro y vuelva a apretar todas las conexiones.

### F. Extensión telescópica

La función de extensión telescópica tiene una sola válvula de amortiguación en la sección de la válvula y tiene un ajuste fijo como se muestra en la Figura 2-9 y la Tabla 2-3.

Esta válvula no se puede cambiar, colocar ni ajustar. Consulte los comentarios en A. *Para arrancar*, página 2-20 para verificar este ajuste en el conjunto de la válvula de amortiguación física.

No es necesario revisar esta válvula de amortiguación. El software con las capacidades de E-TERP debe limitar esta presión a aproximadamente 3100 psi en condiciones de presión máxima solo cuando la pluma está instalada. Este valor solo se puede alcanzar en condiciones basadas en la tabla de carga de la pluma durante las acciones telescópicas.

### G. Retracción telescópica

La función de retracción telescópica tiene una sola válvula de amortiguación en la sección de la válvula y tiene un ajuste fijo como se muestra en la Figura 2-9 y la Tabla 2-3.

Esta válvula no se puede cambiar, colocar ni ajustar. Consulte los comentarios en la Sección A (página 2-20) para verificar este ajuste en el conjunto de la válvula de amortiguación física.

Para verificar este ajuste:

1. Instale un manómetro con capacidad mínima de 345 bar (5000 psi) en la manguera de retracción en la conexión del cilindro.
2. Haga funcionar el cilindro de telescopización (retracción completa) o active la función con las mangueras taponadas si no hay un cilindro presente.
3. Mueva la palanca al extremo de su carrera y supervise la indicación de la presión en el manómetro.
4. Use la Tabla 2-3 en la página 2-18 para verificar el ajuste nominal y la tolerancia permitida.

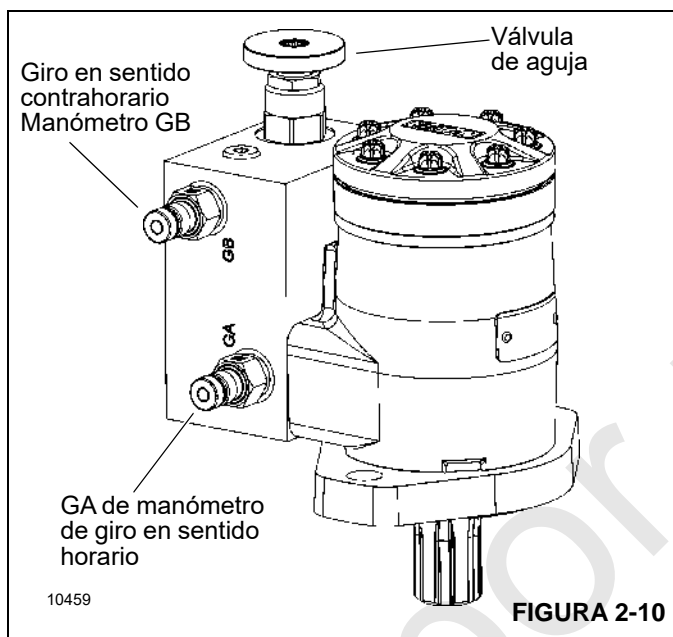
- Desinstale el manómetro y vuelva a apretar todas las conexiones.

## H. Giro en sentido horario/contrahorario

El giro en sentido horario/contrahorario tiene una sola válvula de amortiguación en la sección de la válvula con un ajuste fijo como se muestra en la Figura 2-9 y la Tabla 2-3. Esta válvula no se puede cambiar, colocar ni ajustar. Consulte los comentarios A. *Para arrancar*, página 2-20 para verificar este ajuste en el conjunto de la válvula de amortiguación física si sospecha.

Para establecer los ajustes de giro:

- Instale un manómetro con capacidad mínima de 345 bar (5000 psi) en la lumbrera para manómetro GA o GB en el colector del motor hidráulico Figura 2-10.



- Afloje la contratuerca y gire la válvula de aguja en sentido horario hasta que se detenga. Vuelva a apretar la contratuerca.
- Active el giro en sentido horario o en sentido contrahorario con el conector de liberación de freno de giro desenchufado. Consulte Figura 2-6 para el solenoide de liberación de freno.
- Mueva la palanca/anulación al extremo de su carrera y supervise la indicación de la presión en el manómetro.
- Use la Tabla 2-3 en la página 2-18 para verificar el ajuste nominal y la tolerancia admisible para la(s) válvula(s) de LSRV.
- Afloje la contratuerca y gire la válvula de aguja en sentido contrahorario 1/2 vuelta. Vuelva a apretar la contratuerca.

- Desinstale el manómetro y vuelva a apretar todas las conexiones.

## I. Suministro piloto/liberación del freno de giro/aplicación de freno de giro

El circuito de suministro piloto tiene una válvula de alivio única en el colector de entrada de la válvula de control principal con un valor como se muestra en la Tabla 2-3 y la Figura 2-9 (válvula de alivio piloto).

Para ajustarlo, afloje la contratuerca de 17 mm y utilice una llave Allen de 5 mm para hacer el ajuste. La rotación en sentido horario aumenta el ajuste, cada vuelta representa aproximadamente 100 psi. Asegúrese de volver a apretar la contratuerca de 17 mm a 4 lb-pie cuando el ajuste es correcto.

Para verificar este ajuste:

- Instale un manómetro con capacidad mínima de 69.0 bar (1000 psi) en la lumbrera para manómetro PS en el colector de entrada de la válvula de control (vea la Figura 2-9).
- Encienda el interruptor de alimentación de la grúa con el interruptor de control de la cabina y supervise la indicación de presión del manómetro.
- Realice la función de retracción telescópica para generar presión en la línea piloto.
- Use la Tabla 2-3 para verificar el ajuste nominal y la tolerancia permitida.
- Desinstale el manómetro y vuelva a apretar todas las conexiones.

## J. Acondicionador de aire de la cabina

La función de acondicionador de aire de la cabina tiene una válvula de amortiguación (Figura 2-9) en la sección de la válvula y tiene un ajuste fijo que se muestra en Tabla 2-3. Esta válvula no se puede cambiar, colocar ni ajustar. Consulte los comentarios en A. *Para arrancar*, página 2-20 para verificar este ajuste en el conjunto de la válvula de amortiguación física.

Para verificar este ajuste:

- Instale un manómetro con capacidad mínima de 345 bar (5000 psi) en la lumbrera para manómetro ACG en el colector de entrada central de la válvula de control Figura 2-9.
- Instale un tapón en la manguera de presión del acondicionador de aire en la caja del compresor ubicado detrás de la cabina de la grúa.
- Encienda el acondicionador de aire con la perilla de control de la cabina y supervise la indicación de presión del manómetro.
- Use la Tabla 2-3 en la página 2-18 para verificar el ajuste nominal y la tolerancia permitida.

- Desinstale el manómetro y vuelva a apretar todas las conexiones.

### K. Extensión del estabilizador

El circuito del estabilizador tiene una sola válvula de alivio en el colector de la bomba con un ajuste como se muestra en la Figura 2-9 y la Tabla 2-3.

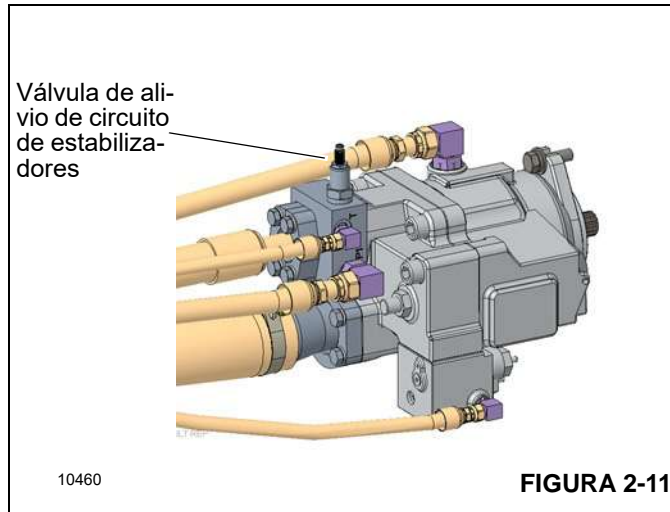


FIGURA 2-11

Para ajustar primero quite el tapón de la cubierta de ajuste con una llave Allen de 3/4 pulg y con una llave Allen de 3/16 pulg para ajustar la configuración. La rotación en sentido horario aumenta el ajuste; cada vuelta representa 61 bar (884 psi). Asegúrese de volver a apretar la cubierta de ajuste a 5 Nm (4 lb-pies) cuando el ajuste sea correcto.

Para verificar el ajuste:

- Instale un manómetro con capacidad mínima de 345 bar (5000 psi) en la lumbrera para manómetro GB en el colector del estabilizador delantero. Consulte Figura 2-12.
- Encienda el interruptor de alimentación de la grúa con el interruptor de control de la cabina. Extienda por completo una viga o un gato de estabilizador y siga sujetando el interruptor de funciones mientras supervisa la indicación de presión en el manómetro.
- Use la Tabla 2-3 para verificar el ajuste nominal y la tolerancia permitida.
- Desinstale el manómetro y vuelva a apretar todas las conexiones.

### L. Retracción del estabilizador

El circuito de retracción del estabilizador tiene una sola válvula de alivio en la válvula del estabilizador delantero con un ajuste como se muestra en la Figura 2-12 y la Tabla 2-3.

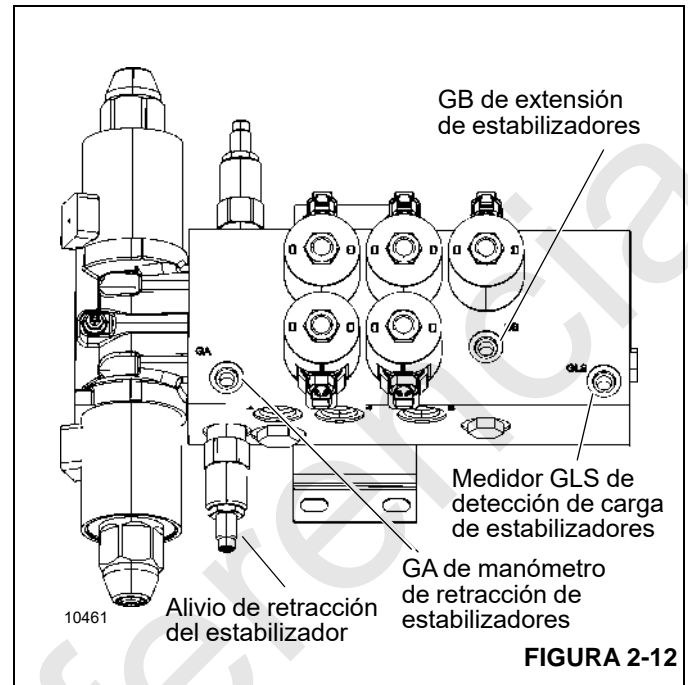


FIGURA 2-12

Para ajustarla, primero afloje la contratuerca de 0.75 pulg y utilice una llave Allen de 0.25 pulg para hacer el ajuste. La rotación en sentido horario aumenta el ajuste; cada vuelta representa 25.5 bar (370 psi). Asegúrese de volver a apretar la cubierta de ajuste a 8.1 Nm (6 lb-pie) cuando el ajuste es correcto.

Para verificar el ajuste:

- Instale un manómetro con capacidad mínima de 345 bar (5000 psi) en la lumbrera para manómetro GA en el colector de estabilizadores delanteros (vea la Tabla 2-3).
- Encienda el interruptor de alimentación de la grúa con el interruptor de control de la cabina. Retraiga por completo una viga o un gato de estabilizador y siga sujetando el interruptor de funciones mientras supervisa la indicación de presión en el manómetro.
- Use la Tabla 2-3 para verificar el ajuste nominal y la tolerancia permitida.
- Desinstale el manómetro y vuelva a apretar todas las conexiones.

### M. Válvula de inclinación de la cabina

El circuito de inclinación de la cabina está controlado por una sola válvula reductora (Figura 2-13 y Tabla 2-3) ubicada en el interior de la torreta, cerca de la válvula del colector con un ajuste. La válvula es accionada por un solenoide controlado por un interruptor situado en el apoyabrazos derecho del asiento de la cabina de la grúa.

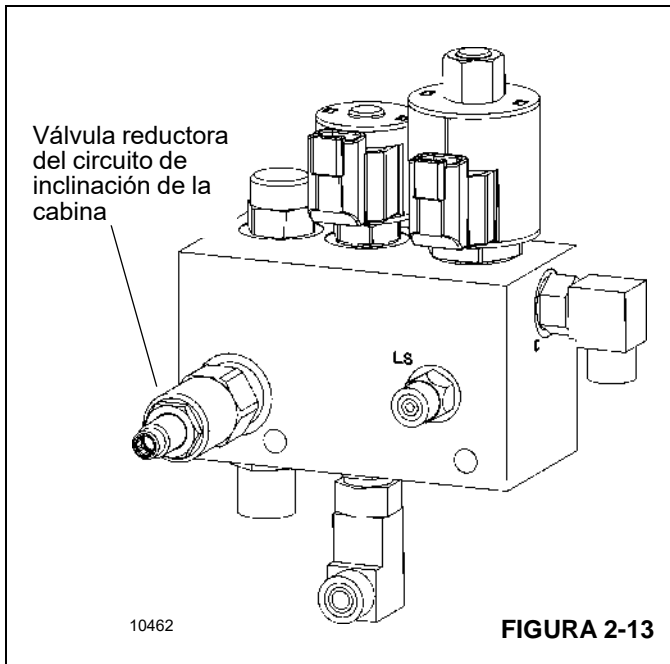


FIGURA 2-13

Para ajustarlo, afloje la contratuerca de 0.75 pulg y utilice una llave hexagonal de 0.25 pulg para hacer el ajuste. La rotación en sentido horario aumenta el ajuste; cada vuelta representa aproximadamente 7.6 bar (110 psi). Asegúrese de volver a apretar la contratuerca de 0.75 pulg a 8.1 Nm (6 lb-pie) cuando el ajuste es correcto.

Para verificar este ajuste:

1. Instale un manómetro con capacidad mínima de 345 bar (5000 psi) en la lumbrera para manómetro GP2 en la válvula de control de sentido. Consulte la Figura 2-13.
2. Extienda completamente el cilindro de inclinación de la cabina (elevar cabina) y el interruptor de retención.
3. Verifique el ajuste nominal y la tolerancia permitida (Tabla 2-3).
4. Desinstale el manómetro y vuelva a apretar todas las conexiones.

### N. Estabilizador delantero sencillo (opcional)

El circuito SFO tiene una válvula reductora/de alivio de presión en el colector de estabilizadores con un rango de ajuste (Figura 2-14 y Tabla 2-3).

Para ajustarlo, afloje la contratuerca de 3/4 pulg y utilice una llave hexagonal de 0.25 pulg. para hacer el ajuste. La rotación en sentido horario aumenta el ajuste; cada vuelta representa aproximadamente 7.6 bar (110 psi). Asegúrese de volver a apretar la contratuerca de 0.75 pulg a 8.1 Nm (6 lb-pie) cuando el ajuste es correcto.

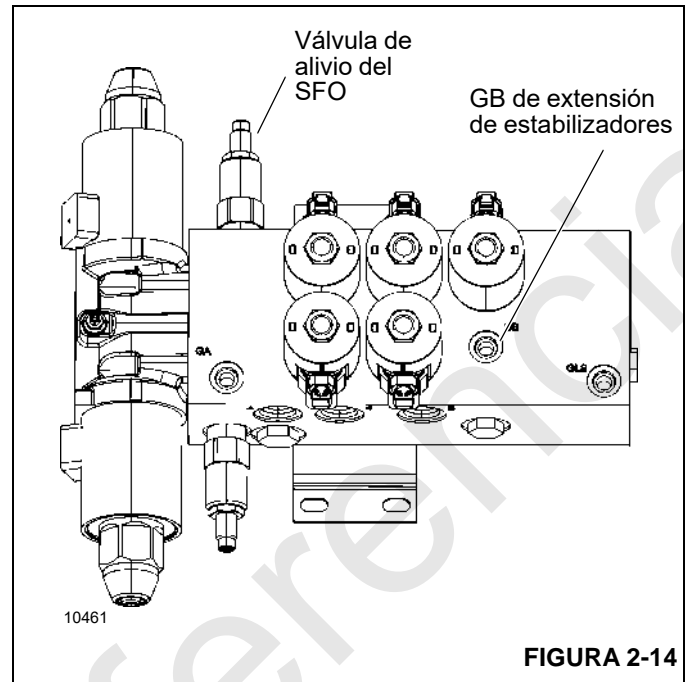


FIGURA 2-14

Para verificar este ajuste:

1. Instale un manómetro con capacidad mínima de 345 bar (5000 psi) en la lumbrera GB en el colector del estabilizador delantero.

### PRECAUCIÓN

El estabilizador y el circuito SFO mantienen la presión luego de la retracción. Accione los solenoides sin que la bomba esté funcionando para aliviar la presión antes de intentar desconectar cualquier manguera o conectarla a las lumbreras del manómetro.

2. Arranque el motor y ajuste el acelerador a la velocidad gobernada.
3. Oprima el interruptor de extensión/retracción de estabilizadores delanteros para extender la válvula de alivio en el colector de estabilizadores delantero a 44.8 bar (650 psi).
4. Ajuste la válvula de alivio de extensión para el SFO en el colector de estabilizadores delanteros a 34 bar (500 psi) +6.89/-0 bar (+100/-0 psi).
5. Retraiga el SFO sobre el alivio. Ajuste la válvula de alivio de retracción del bloque de lumbreras de gatos delanteros a 127 bar (1850 psi) -0/+6.89 bar (-0/+100 psi).
6. Retire el manómetro de la línea de extensión e instálelo en la línea de retracción. Tape la línea de extensión.
7. Ajuste la válvula de alivio de retracción del bloque de lumbreras de gatos delanteros a 121 bar (1750 psi) -0/+6.89 bar (-0/+100 psi).
8. Apague el motor y retire el manómetro.

## O. Válvula reductora del circuito de herramientas

El circuito de herramientas tiene una sola válvula reductora en el colector del circuito de herramientas con un ajuste de 124 bar (1800 psi) (Figura 2-15 y Tabla 2-3).

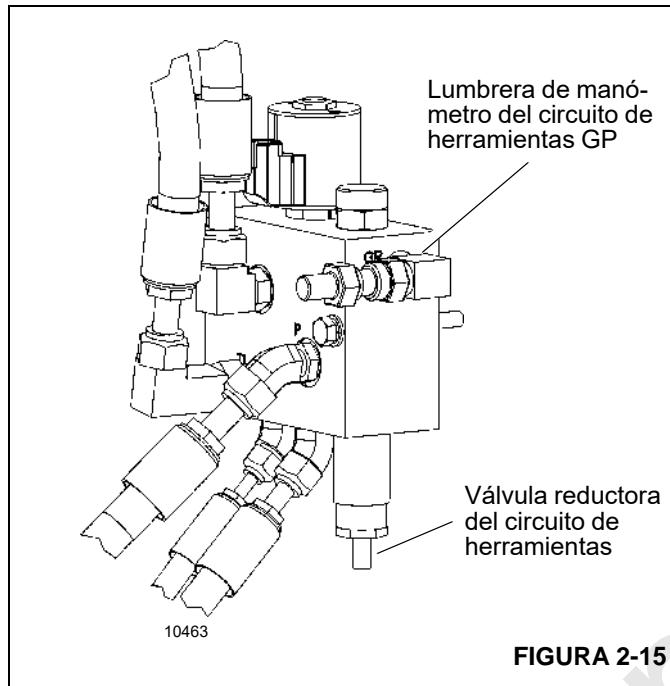


FIGURA 2-15

Esta válvula se puede ajustar al aflojar la contratuerca de 0.75 pulg y utilizar una llave Allen de 0.25 pulg para aumentar el ajuste. La rotación en sentido horario aumenta el ajuste y la rotación en sentido contrahorario reduce el ajuste. Asegúrese de volver a apretar la contratuerca de 0.75 pulg a 8.1 Nm (6 lb-pie) cuando el ajuste es correcto.

Para verificar este ajuste:

1. Instale un manómetro con capacidad mínima de 345 bar (5000 psi) en la lumbreira para manómetro GP en la válvula del circuito de herramientas (Figura 2-15).
2. Accione el interruptor del circuito de herramientas y realice cualquier función mayor que la configuración de la válvula reductora de presión en el conjunto de la válvula del circuito de herramientas.
3. Use la Tabla 2-3 para verificar el ajuste nominal y la tolerancia permitida.
4. Desinstale el manómetro y vuelva a apretar todas las conexiones.

## Válvulas de retención

Las válvulas de retención accionadas por piloto ubicadas en el bloque de válvulas de cada cilindro actúan como válvulas de retención que impiden que el cilindro se desplome como resultado de la falla de una manguera. No intente retirar un bloque de válvulas a menos que el circuito esté completamente retraído.

No intente reparar ni ajustar la presión de la válvula. Si se sospecha una avería en una válvula de retención, sustitúyala por una válvula nueva antes de poner la grúa en servicio.

## Control de detección de carga

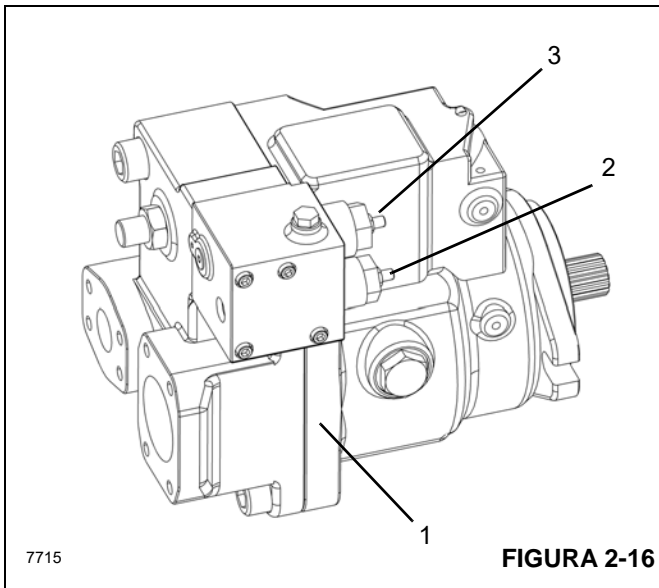
El control de espera de detección de carga (LS) (2, Figura 2-16) iguala el caudal de la bomba con la demanda del sistema. El control de LS detecta la demanda de caudal del sistema como una caída de presión a través de una válvula de control externa (ECV). A medida que la ECV se abre y cierra, cambia la presión delta a través de la válvula. La apertura de la ECV disminuye la presión delta y el cierre de la ECV la disminuye. El control de LS entonces aumenta o disminuye el caudal de la bomba al sistema hasta que la presión delta se iguale con el ajuste de la LS. La ventaja del sistema de control de detección de carga es que únicamente el caudal requerido para efectuar el trabajo es bombeado a través del sistema. Esto aumenta la eficiencia y reduce la temperatura del sistema.

## BOMBA HIDRÁULICA

La entrada a la bomba recibe fluido directamente del depósito hidráulico. La salida de la bomba dirige el flujo de la bomba a la válvula de control de sentido (DCV). La DCV dirige el fluido a los componentes hidráulicos del sistema. La velocidad de los componentes hidráulicos del sistema depende del volumen de fluido provisto por la bomba. La presión de funcionamiento varía según la carga del componente hidráulico, pero está limitada a:

- Un valor máximo ajustable mediante la sección del compensador de presión (PC) [3] Figura 2-16 del control de la bomba.
- Una válvula de alivio del sistema incorporada en el módulo lateral de la válvula de control de sentido.

La posición del carrete de la DCV fija la demanda de caudal en el sistema y comunica esto al control de la bomba mediante una señal hidráulica (señal de detección de carga). La bomba proporciona el caudal demandado por el sistema y a la vez limita la presión máxima. Por lo tanto, el caudal y la presión del sistema se compensan para satisfacer los requisitos.



## Retiro

Cambie el fluido hidráulico si es necesario sustituir la bomba para asegurarse que el sistema está libre de contaminantes.

1. Vacíe el depósito hidráulico.
2. Marque y desconecte las líneas hidráulicas de la bomba.
3. Saque los pernos de la tira de montaje trasera de la bomba.
4. Saque los pernos de la brida de montaje de la bomba y deslice la bomba para sacarla del acoplamiento impulsor de la TDF.

## Instalación

1. Lubrique las estrías de la bomba y del acoplamiento del eje impulsor de la TDF con grasa espesa a base de litio.
2. Alinee las estrías del acoplamiento del eje impulsor de la TDF con el eje impulsor de la bomba y deslice el eje impulsor de la bomba hacia el acoplamiento.
3. Emperne la bomba a la TDF con la brida de montaje de la bomba.
4. Emperne la escuadra de montaje trasera de la bomba a la tira de montaje del camión.
5. Vuelva a conectar las líneas hidráulicas de acuerdo con las etiquetas colocadas durante el retiro.

6. Llene el depósito hidráulico hasta la marca de lleno con aceite hidráulico.

## A. Procedimiento de arranque de la bomba

1. Conecte la bomba a la TDF. Asegúrese de que la bomba esté alineada correctamente con el eje de la TDF.
2. Llene el depósito con fluido hidráulico.
3. Verifique que la válvula en la línea de succión del depósito está abierta (palanca en la posición baja).
4. Llene la caja de la bomba con fluido hidráulico. Vierta aceite directamente en la lumbrera superior de vaciado de la caja.
5. Llene la línea de entrada desde la bomba al depósito. Revise la línea de succión en busca de adaptadores apretados correctamente y asegúrese que esté libre de restricciones y posibles fugas de aire.
6. Inspeccione la línea de vaciado de la caja en busca de fugas y restricciones.
7. Instale un manómetro en la lumbrera de presión de la bomba PG en la válvula de control de sentido como se ilustra en Figura 2-17.
8. Instale un manómetro en la lumbrera de presión de detección de carga LS2 en la válvula de control de sentido como se ilustra en Figura 2-17.
9. Mientras observa el manómetro de la bomba, arranque el camión y manténgalo en ralentí hasta que el manómetro registre presión (generalmente unos 30 segundos), si no, apáguelo inmediatamente. Determine la causa y tome medidas correctivas.
10. Si la presión aumenta correctamente, deje el motor en ralentí durante 2 o 3 minutos para que la presión se estabilice y verifique que la presión del margen esté dentro del rango que se indica en la Tabla 2-4. Si no, ajuste el tornillo de ajuste de LS que se muestra en Figura 2-18 según el procedimiento en *B. Ajuste de presión de margen de la bomba*, página 2-27.
11. Verifique o ajuste la presión máxima de la bomba según el procedimiento en *C. Ajuste de la presión máxima de la bomba*, página 2-28.
12. Verifique o ajuste la presión de alivio de detección de carga según el procedimiento en *D. Ajuste de la presión de la válvula de alivio de detección de carga (LSRV) (válvula de control de sentido)*, página 2-29.



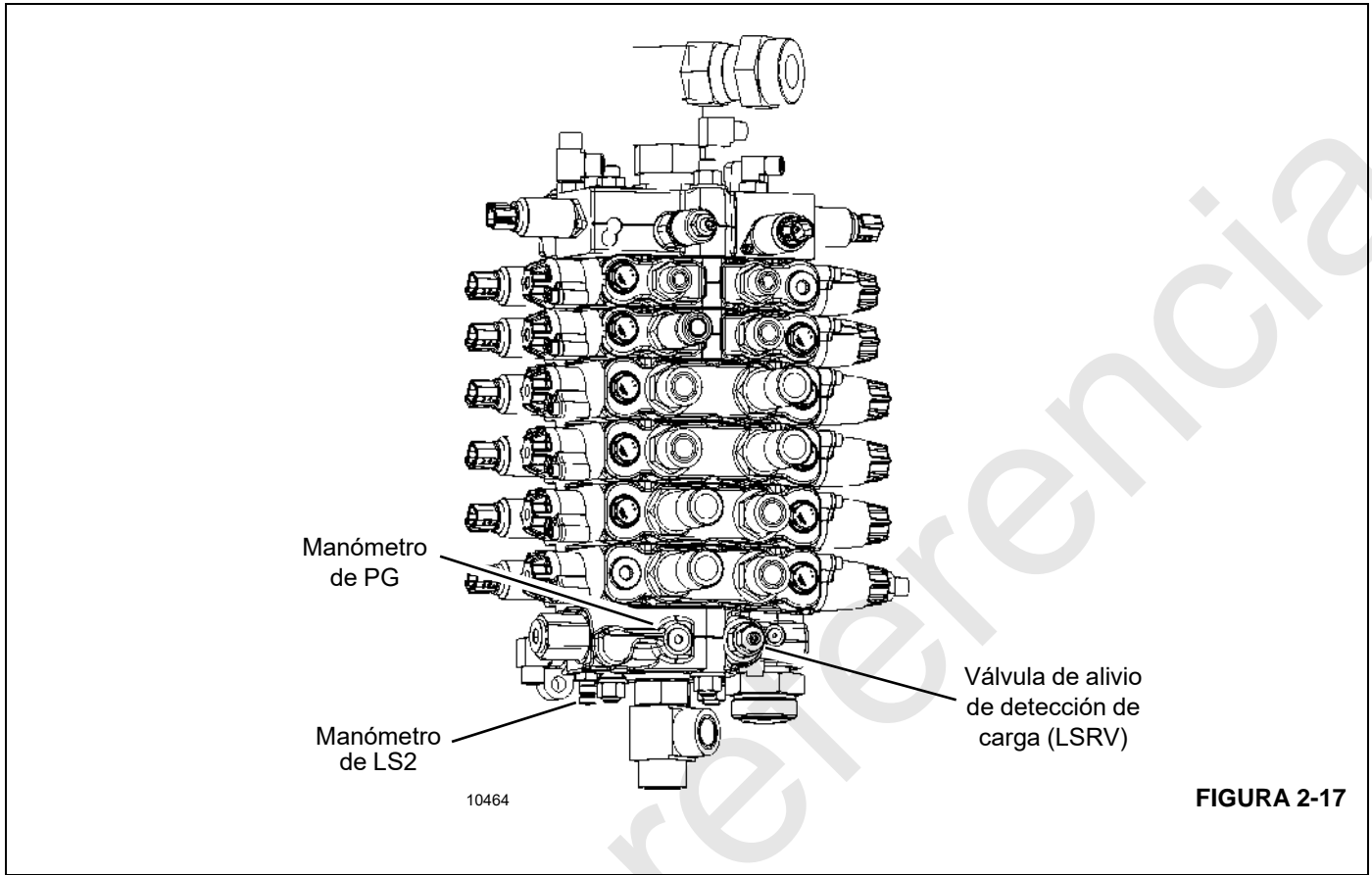


FIGURA 2-17

Tabla 2-4

Presión de margen de la bomba (psi) [Indicación en PG]	Presión máxima de bomba (psi) Indicación en GP	Alivio de detección de carga Presión de la válvula (psi) Indicación en LS2
22.4 bar ± 1.7 (325 psi ± 25)	331 bar -0 +6.9 (4800 psi -0 +100)	295 bar -0 +3.4 (4275 psi -0 +50)

**B. Ajuste de presión de margen de la bomba**

Use este procedimiento para verificar el ajuste nominal y la tolerancia permitida.

Para verificar/establecer el ajuste de presión de margen, consulte el manómetro en la lumbrera PG y haga funcionar la grúa a ralentí. El manómetro debe indicar 20.7 a 24.7 bar (300 a 350 psi) si el ajuste es correcto. Si la presión de margen no marca 20.7 a 24.7 bar (300 a 350 psi), gire el tornillo de ajuste de LS (Figura 2-18) para obtener la presión deseada.

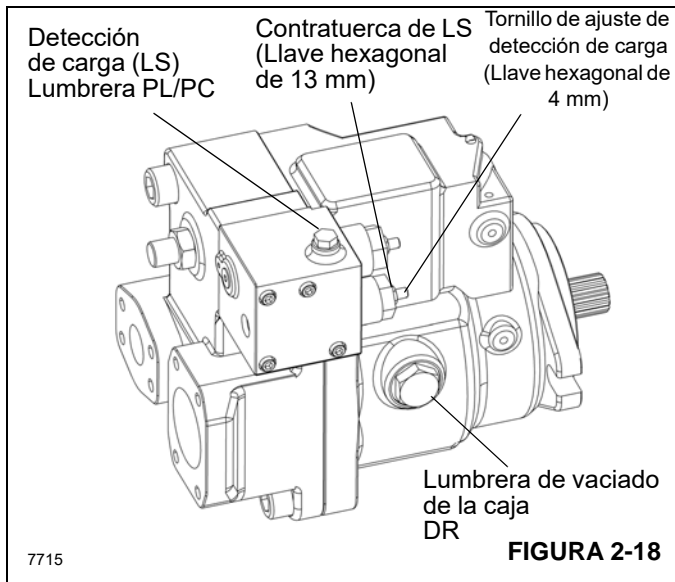
Para establecer la presión de margen:

1. Haga funcionar la máquina a ralentí con la TDF engranada.
2. Afloje la contratuerca de 13 mm (Figura 2-18)
3. Ajuste el tornillo de ajuste de LS hasta que la presión en PG sea de 20.7 a 24.7 bar (300 a 350 psi).

- a. Gire el tornillo de ajuste de LS en el sentido contrario a las manecillas con una llave hexagonal de 4 mm para disminuir la presión.
  - b. Gire el tornillo de ajuste de LS en el sentido horario con una llave hexagonal de 4 mm para aumentar la presión.
4. Vuelva a apretar la contratuerca de 13 mm.

**NOTA:** Una vuelta completa del tornillo de ajuste de LS proporciona aproximadamente 13.8 bar (200 psi) de ajuste.

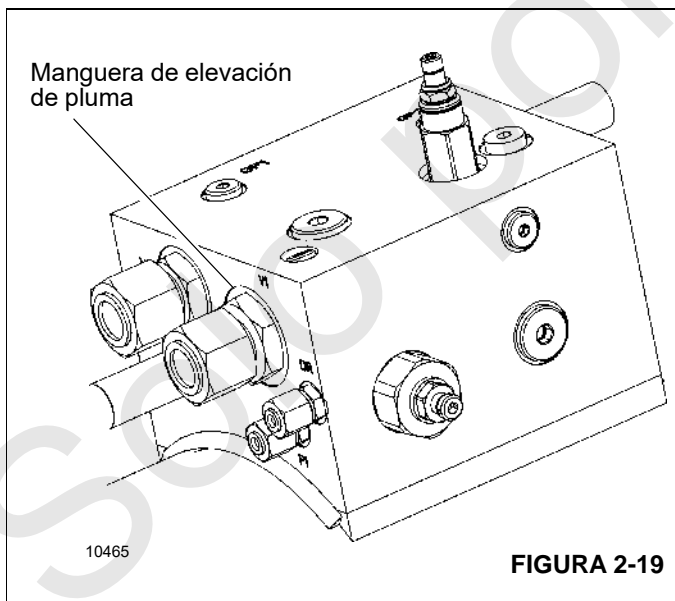
**Método alternativo:** La presión de margen se puede verificar utilizando el transductor en el adaptador giratorio en lugar del manómetro en la lumbrera de PG. Esa presión se mostrará en la página de información del sistema RCL en la pantalla de la cabina.



### C. Ajuste de la presión máxima de la bomba

Después que se alcanza el ajuste de alivio, el ajuste del compensador de presión (PC) de la bomba se debe devolver al valor que se muestra en Tabla 2-4.

Para establecer la presión máxima de la bomba, la válvula de alivio de detección de carga (LSRV) (que se muestra en Figura 2-17) debe elevarse al ajuste de presión máxima en la válvula de control principal según el procedimiento en *D. Ajuste de la presión de la válvula de alivio de detección de carga (LSRV) (válvula de control de sentido)*, página 2-29, luego la presión máxima de la bomba se puede ajustar a través del tornillo de ajuste de PC en la bomba.



#### Preparación de la máquina

1. Instale un tapón (n. 12 ORFS) y una tapa (n. 12 ORFS) para la manguera de elevación de pluma (Figura 2-19).
2. Asegúrese de que el manómetro esté en la lumbreira de manómetro de PG. (Figura 2-17)
3. Gire la LSRV en la MCV hasta el final, luego retroceda 1/2 vuelta.

Para establecer la presión de corte de la bomba:

1. Haga funcionar la máquina a ralentí con la TDF engranada.
2. Realice y mantenga la operación de elevación de pluma.
3. Afloje la contratuerca de 13 mm (Figura 2-18).
4. Ajuste la presión a  $330.9 + 6.9/-0$  bar ( $4800 + 100/-0$  psi) en la válvula PC (compensación de presión) de la bomba. (Figura 2-18)
  - a. Gire el tornillo de ajuste de PC en el sentido contrario a las manecillas con una llave hexagonal de 4 mm para disminuir la presión.
  - b. Gire el tornillo de ajuste de PC en el sentido horario con una llave hexagonal de 4 mm para aumentar la presión.
  - c. Si la presión es superior a 330.9 bar (4800 psi), reduzca la presión por debajo de 330.9 bar (4800 psi), luego aumente la presión a una presión entre  $330.9 + 6.9/-0$  bar ( $4800 + 100/-0$  psi).
  - d. Si el manómetro en el puerto de PG indica una presión inferior a 330.9 bar (4800 psi), simplemente aumente la presión a  $330.9 + 6.9/-0$  bar ( $4800 + 100/-0$  psi).
5. Vuelva a apretar la contratuerca de 13 mm cuando la presión esté en el valor correcto.
6. Detenga la operación de elevación de pluma.

**NOTA:** Nota: Una vuelta completa del tornillo de ajuste de PC proporciona aproximadamente 100 bar (1450 psi) de ajuste.

**Método alternativo:** El ajuste de la presión de corte de la bomba se puede verificar utilizando la presión del transductor en el adaptador giratorio en lugar de usar manómetros en la válvula. Esa presión se mostrará en la página de información del sistema RCL en la pantalla.

### D. Ajuste de la presión de la válvula de alivio de detección de carga (LSRV) (válvula de control de sentido)

Para establecer la presión de la LSRV, la LSRV deberá reducirse a 294.8 bar (4275 psi) en la lumbrera LS2 después de alcanzar la presión máxima de la bomba.

Preparación de la máquina

1. Deje la tapa y el tapón instalados en la manguera de elevación de pluma.
2. Asegúrese de que el manómetro esté en la lumbrera de manómetro de detección de carga LS2 (Figura 2-17).

Para establecer la presión de LSRV:

1. Afloje la contratuerca hexagonal de 3/4 pulg en la LSRV (Figura 2-17).
2. Haga funcionar la máquina a ralentí con la TDF engranada.
3. Realice y mantenga la operación de elevación de pluma para determinar la presión máxima en la lumbrera del manómetro LS2. La presión estará por encima del valor deseado, ya que se requiere que esté al máximo para la configuración de corte de la bomba.
4. Mientras se realiza la operación de elevación de la pluma, gire el tornillo de ajuste de la LSRV en sentido contrahorario con una llave hexagonal de 4 mm para reducir la presión de la LSRV a 294.8 bar (4275 psi) en la lumbrera del manómetro LS2.
5. Vuelva a apretar la contratuerca hexagonal de 3/4 pulg a 5.4 Nm (4 lb-pie) cuando el ajuste es correcto.
6. Detenga la operación de elevación de pluma.

**NOTA:** Una vuelta completa del tornillo de ajuste de la LSRV proporciona aproximadamente 124.1 bar (1800 psi) de ajuste.

**NOTA:** Una forma de identificar que se alcanzó la configuración de la LSRV es disminuir la presión hasta que el valor de presión en el manómetro comience a disminuir. Después de que la lectura del manómetro comience a disminuir, retroceda la válvula otra media vuelta y aumente la presión al rango de presión deseado.

**Método alternativo:** La presión de la LSRV puede determinarse restando la presión de margen de la presión de PG. La lectura de la presión del transductor instalado en el adaptador giratorio se mostrará en la página de información del sistema RCL en la pantalla en la cabina.

1. A medida que se gira el tornillo de ajuste de la LSRV en el sentido contrahorario para disminuir la presión, la lectura de presión en la pantalla eventualmente comenzará a disminuir.
2. Una vez que la presión comience a disminuir de 317.2 bar (4600 psi), deje de girar el tornillo de ajuste de la LSRV.
3. Gire el tornillo de ajuste de la LSRV en el sentido horario 1/4 vuelta y vuelva a apretar la contratuerca hexagonal a 5.4 Nm (4 lb-pie).

### LOCALIZACIÓN DE AVERÍAS DEL SISTEMA HIDRÁULICO

La tabla siguiente indica averías que pueden suceder durante el funcionamiento con las causas y soluciones posibles. Esta no es una lista exhaustiva; está diseñada para ayudar a identificar la avería y debe revisarse antes de llamar a National Product Support.

Tabla de localización de averías

CONDICIÓN	ARTÍCULO	CAUSA POSIBLE	ACCIÓN CORRECTIVA
Ruido o vibración excesivos	Revise el nivel de fluido en el depósito.	La falta de fluido hidráulico causa cavitación.	Llene el depósito al nivel adecuado.
	Revise en busca de aire en el sistema.	El aire en el sistema ocasiona control ruidoso y errático.	Purgue el aire y apriete los adaptadores. Revise la entrada en busca de fugas.
	Revise la presión/vacío de entrada de la bomba.	Las condiciones de entrada incorrectas generan comportamiento errático y bajo caudal de salida.	Corrija las condiciones de presión/vacío de entrada de la bomba.
	Inspeccione los acoplamientos del eje.	Un acoplamiento de eje flojo o incorrecto genera ruido o vibración excesivos.	Repare o sustituya el acoplamiento y asegure que se use el acoplamiento correcto.
	Revise la alineación del eje.	Los ejes desalineados generan ruido o vibración excesivos.	Corrija la desalineación del eje.
	Viscosidad del fluido hidráulico por encima de los límites aceptables.	La viscosidad de fluido hidráulico mayor que los límites aceptables o la baja temperatura del fluido no permite que la bomba se llene o el control funcione correctamente.	Permita que el sistema se caliente antes del funcionamiento o utilice fluido con el grado de viscosidad adecuado para las temperaturas de funcionamiento anticipadas.
La respuesta del accionador es lenta	Revise el ajuste de la válvula de alivio externa del sistema.	El ajuste bajo de la válvula de alivio externa disminuye la velocidad del sistema.	Ajuste la válvula de alivio externa siguiendo las recomendaciones del fabricante. El ajuste de alivio externo debe estar por sobre el ajuste del compensador de presión para que funcione correctamente.
	Revise el ajuste del compensador de presión y del control de detección de carga.	El ajuste bajo del compensador de presión impide que la bomba logre una carrera completa. El ajuste bajo del control de detección de carga limita el caudal de salida.	Ajuste el compensador de presión y el control de detección de carga.
	Revise las presiones de la señal de control de detección de carga.	La señal de detección de carga incorrecta no permite que la bomba funcione correctamente.	Inspeccione el sistema para asegurar que se transmite la señal correcta de detección de carga a la bomba.
	Fugas internas del sistema.	Las piezas internas desgastadas no permiten que la bomba funcione correctamente.	Consulte a un centro de servicio autorizado para la reparación necesaria.
	Viscosidad del fluido hidráulico por encima de los límites aceptables.	La viscosidad de fluido hidráulico mayor que los límites aceptables o la baja temperatura del fluido no permite que la bomba se llene o el control funcione correctamente.	Permita que el sistema se caliente antes del funcionamiento o utilice fluido con el grado de viscosidad adecuado para las temperaturas de funcionamiento anticipadas.
	Revise el conjunto de válvulas externas del sistema.	Las válvulas externas averiadas pueden no permitir que el sistema responda correctamente.	Repare o sustituya las válvulas externas, según se requiera.
	Revise la presión en la caja de la bomba.	La presión alta en la caja de la bomba ocasiona que el sistema sea lento.	Corrija las restricciones en la línea de vaciado de la caja.
	Revise la presión/vacío de entrada de la bomba.	El vacío alto de entrada ocasiona bajo caudal de salida.	Corrija las condiciones de presión de entrada.

Tabla de localización de averías (continuación)

CONDICIÓN	ARTÍCULO	CAUSA POSIBLE	ACCIÓN CORRECTIVA
El sistema funciona caliente	Revise el nivel de fluido en el depósito.	El volumen insuficiente de fluido hidráulico no satisface las demandas de enfriamiento del sistema.	Llene el depósito al nivel adecuado. Verifique el tamaño adecuado del depósito.
	Inspeccione el termointercambiador. Revise el caudal de aire y la temperatura de aire admitido para el termointercambiador.	El flujo de aire insuficiente, la temperatura alta del aire admitido o un intercambiador de calor más pequeño que lo debido no satisface las demandas de enfriamiento del sistema.	Limpie, repare o sustituya el termointercambiador según sea necesario. Verifique el tamaño correcto del termointercambiador.
	Revise el ajuste de la válvula de alivio externa del sistema.	El fluido que pasa a través de la válvula de alivio añade calor al sistema.	Ajuste la válvula de alivio externa del sistema siguiendo las recomendaciones del fabricante. El ajuste de la válvula de alivio externa debe ser mayor que el ajuste del compensador de presión para el funcionamiento correcto.
	Revise la presión/vacío de entrada de la bomba.	El vacío alto de entrada añade calor al sistema.	Corrija las condiciones de presión/vacío de entrada.
Bajo caudal de salida de la bomba	Revise el nivel de fluido en el depósito.	La cantidad de fluido insuficiente limita el caudal de salida y ocasiona daño interno a la bomba.	Llene el depósito al nivel adecuado.
	Viscosidad del fluido hidráulico por encima de los límites aceptables.	La viscosidad de fluido mayor que los límites aceptables o la baja temperatura del fluido no permite que la bomba se llene o el control funcione correctamente.	Permita que el sistema se caliente antes del funcionamiento o utilice fluido con el grado de viscosidad adecuado para las temperaturas de funcionamiento anticipadas.
	Revise el ajuste de la válvula de alivio externa del sistema.	Las válvulas de alivio externas ajustadas por debajo del ajuste del compensador de presión ocasionan bajo caudal de salida.	Ajuste la válvula de alivio externa siguiendo la recomendación del fabricante. El ajuste de la válvula de alivio externa debe ser mayor que el ajuste del compensador de presión para funcionar correctamente.
	Revise el ajuste del compensador de presión y del control de detección de carga.	El ajuste bajo del compensador de presión impide que la bomba logre una carrera completa.	Ajuste el compensador de presión y el control de detección de carga.
	Revise la presión/vacío de entrada de la bomba.	El vacío alto de entrada ocasiona bajo caudal de salida.	Corrija las condiciones de presión de entrada.
	Revise la velocidad de entrada.	Las velocidades de entradas bajas disminuyen el caudal.	Ajuste la velocidad de entrada.
	Revise el giro de la bomba.	La configuración de giro incorrecta ocasiona bajo caudal.	Utilice una bomba con configuración de giro correcta.

Tabla de localización de averías (continuación)

CONDICIÓN	ARTÍCULO	CAUSA POSIBLE	ACCIÓN CORRECTIVA
Inestabilidad de presión o caudal.	Revise en busca de aire en el sistema.	El aire en el sistema ocasiona funcionamiento errático.	Active el compensador de presión para permitir que se purgue el aire del sistema. Revise la línea de entrada en busca de fugas y elimine la fuente de introducción de aire.
	Revise los carretes de control.	Los carretes de control que se pegan ocasionan el funcionamiento errático.	Inspeccione los carretes para comprobar el movimiento libre en la cavidad. Limpie o reemplace.
	Revise el ajuste de detección de carga.	El ajuste bajo de la detección de carga puede ocasionar inestabilidad.	Ajuste el nivel de detección de carga al nivel correcto.
	Revise la línea de señal de detección de carga.	La línea de señal de detección de carga bloqueada interfiere con el funcionamiento correcto de la detección de carga.	Elimine la obstrucción.
	Verifique la válvula de vaivén de detección de carga (14, Figura 2-7).	Orificio bloqueado.	Reemplace o limpie el orificio.
	Revise la válvula de alivio externa y el ajuste del compensador de presión.	Diferencia de presión insuficiente entre los ajustes del compensador de presión y de la válvula de alivio externa.	Ajuste la válvula de alivio externa o el compensador de presión al nivel correcto. El ajuste de la válvula de alivio debe ser mayor que el ajuste del compensador de presión para funcionar correctamente.
	Revise la válvula de alivio externa.	El castañeteo de la válvula de alivio externa puede ocasionar retroalimentación inestable al control de la bomba.	Ajuste o sustituya la válvula de alivio.
La presión del sistema no alcanza el ajuste del compensador de presión	Revise el ajuste de control del compensador de presión.	La presión del sistema no se eleva por sobre el ajuste del compensador de presión.	Ajuste el compensador de presión al valor correcto.
	Revise la válvula de alivio externa.	El ajuste de la válvula de alivio externa es menor que el ajuste predefinido de compensación de presión del compensador de presión.	Ajuste la válvula de alivio externa de acuerdo con las recomendaciones del fabricante. El ajuste de la válvula de alivio externa debe ser mayor que el ajuste del compensador de presión para funcionar correctamente.
	Inspeccione el resorte de control del compensador de presión.	Un resorte roto, dañado o faltante ocasiona funcionamiento errático.	Sustituya el resorte como sea necesario.
	Inspeccione el carrete del compensador de presión en busca de desgaste.	El desgaste del carrete del compensador de presión ocasiona fugas internas en el control.	Sustituya el carrete como sea necesario.
	Inspeccione el carrete del compensador de presión para comprobar la orientación correcta.	La orientación incorrecta ocasiona funcionamiento deficiente.	Corrija la orientación del carrete.
	Revise el control del compensador de presión en busca de contaminación.	La contaminación puede interferir con el movimiento del carrete del compensador de presión.	Limpie los componentes de control del compensador de presión y tome las medidas adecuadas para eliminar la contaminación.

Tabla de localización de averías (continuación)

CONDICIÓN	ARTÍCULO	CAUSA POSIBLE	ACCIÓN CORRECTIVA
Vacío de entrada alto  <b>Precaución</b> El vacío de entrada alto ocasiona cavitación que puede dañar los componentes internos de la bomba.	Revise la temperatura del fluido.	La temperatura baja aumenta la viscosidad. La viscosidad alta del sistema ocasiona alto vacío de entrada.	Permita que el sistema se caliente antes de usar la máquina.
	Revise la tubería de entrada.	Abolladura u obstrucción en la manguera de entrada.	Elimine la abolladura o la obstrucción.
	Viscosidad del fluido hidráulico por encima de los límites aceptables.	La viscosidad alta del sistema ocasiona alto vacío de entrada.	Seleccione fluido con la viscosidad correcta para la temperatura de funcionamiento prevista.



Solo por referenc

*ESTA PÁGINA SE DEJÓ EN BLANCO*



## SECCIÓN 3 SISTEMA ELÉCTRICO

### CONTENIDO DE LA SECCIÓN

<b>Descripción del sistema eléctrico</b> . . . . .	<b>3-1</b>	Descripción general de comunicaciones del RCL . . . . .	3-11
<b>Riesgo de arranque con batería de refuerzo</b> . . . . .	<b>3-1</b>	Acerca de la configuración del sistema . . . . .	3-12
<b>Carga de batería</b> . . . . .	<b>3-2</b>	Acceso al menú de configuración del sistema . . . . .	3-12
<b>Precauciones para la soldadura</b> . . . . .	<b>3-2</b>	Ingreso de la contraseña de la configuración del sistema . . . . .	3-13
<b>Mantenimiento del sistema eléctrico</b> . . . . .	<b>3-2</b>	Cargar las tablas . . . . .	3-13
Localización de averías generales . . . . .	3-2	Carga del software de pantalla del RCL con una memoria USB . . . . .	3-14
Localización de averías del adaptador giratorio eléctrico . . . . .	3-2	Ajuste de fecha y hora del sistema . . . . .	3-14
Localización de averías de conectores . . . . .	3-2	<b>Calibración de los sensores del RCL</b> . . . . .	<b>3-15</b>
Interruptor de encendido . . . . .	3-3	Acceso al menú de calibración de sensores . . . . .	3-16
Grasa dieléctrica . . . . .	3-3	Calibración del sensor de giro . . . . .	3-16
<b>Tablero de módulos de cabina, fusibles y relés</b> . . . . .	<b>3-4</b>	Calibración del ángulo de la pluma . . . . .	3-16
<b>Módulo de servidor de superestructura</b> . . . . .	<b>3-4</b>	Calibración del largo de la pluma . . . . .	3-17
<b>Válvula de control de sentido</b> . . . . .	<b>3-4</b>	Identificación de los transductores de presión . . . . .	3-18
<b>Solenoides de la válvula de control de sentido (DCV)</b> . . . . .	<b>3-7</b>	Calibración de separación/largo de los estabilizadores . . . . .	3-18
<b>Colectores de estabilizadores</b> . . . . .	<b>3-7</b>	Identificación del indicador de velocidad del viento (si lo tiene) . . . . .	3-19
Colector de estabilizadores delanteros . . . . .	3-7	<b>Direccionamiento de componentes</b> . . . . .	<b>3-19</b>
Colector de estabilizadores traseros . . . . .	3-9	<b>Diagnóstico</b> . . . . .	<b>3-19</b>
<b>Enfriador de aceite hidráulico</b> . . . . .	<b>3-9</b>	Acerca de la pantalla de diagnósticos . . . . .	3-19
<b>Sensor de velocidad del viento (opcional)</b> . . . . .	<b>3-9</b>	Acceso al menú de diagnóstico . . . . .	3-20
<b>Sistema de cámara (opcional)</b> . . . . .	<b>3-10</b>	Acerca de las fallas y los diagnósticos de E/S en tiempo real . . . . .	3-21
<b>Descripción del sistema limitador de capacidad nominal (RCL)</b> . . . . .	<b>3-10</b>	Acerca de la aplicación códigos de diagnóstico de Manitowoc . . . . .	3-22
Descripción del sistema RCL y de prevención del contacto entre bloques (A2B) . . . . .	3-10		

### DESCRIPCIÓN DEL SISTEMA ELÉCTRICO

El sistema eléctrico del camión es un sistema estándar de 12 VCC tipo automovilístico que suministra alimentación para todas las funciones de la grúa. El arnés de alambrado se coloca a través del chasis del camión y contiene todos los alambres de conexión entre el camión y la grúa.

### RIESGO DE ARRANQUE CON BATERÍA DE REFUERZO

No intente arrancar la grúa haciendo puente.

### PRECAUCIÓN

Se recomienda encarecidamente no “puentear” las baterías con otro vehículo, una fuente de alimentación portátil, etc. La sobrecarga de energía de estas fuentes puede dañar irreparablemente los diversos controles electrónicos y sistemas informáticos. Puentear las baterías de la grúa con otro vehículo mientras el motor está en marcha también puede dañar los componentes electrónicos del vehículo donante si se hace de manera inadecuada.

Todos los modelos de grúa, especialmente los fabricados desde el año 2000, disponen de múltiples sistemas informáticos (control de grúa, RCL, control de motor y transmisión) que son susceptibles a sobretensiones en el sistema eléctrico.

Las baterías deben estar completamente desconectadas del sistema eléctrico de la grúa y cargadas usando un cargador de baterías con el nivel de voltaje apropiado o reemplazar las baterías con baterías completamente cargadas. Para más información, consulte "Carga de batería" en la página 3-2.

## CARGA DE BATERÍA

Al cargar las baterías, no encienda el cargador de baterías hasta que los cables de carga se hayan conectado a las baterías. Además, si se descubre que la(s) batería(s) está(n) congelada(s), no intente cargarla(s). Retire las baterías de la grúa, permita que se descongelen y luego cargue las baterías a plena capacidad.

Se prefiere la "carga lenta" a la "carga rápida". La carga rápida ahorra tiempo, pero corre el riesgo de sobrecalentar las baterías. La carga lenta a seis (6) amperios o menos desarrolla menos calor dentro de la batería y rompe el sulfato en las placas de la batería más eficientemente para cargar la batería hasta el nivel de carga total. Debe utilizarse un "cargador inteligente" que ajuste automáticamente el amperaje de carga.

## PRECAUCIONES PARA LA SOLDADURA

Los componentes sensibles del sistema de computadora del camión y del sistema eléctrico de la grúa pueden dañarse cuando se efectúan soldaduras en el camión o grúa. Tome las precauciones dadas a continuación:

- Desconecte los cables de la batería del camión (positivo y negativo).
- Conecte la pinza de puesta a tierra de la máquina de soldar lo más cerca posible a la zona soldada.

## MANTENIMIENTO DEL SISTEMA ELÉCTRICO

El mantenimiento del sistema eléctrico incluye la localización de averías y la sustitución de componentes dañados. Observe las prácticas normales de alambrado cuando sustituya componentes.

### PELIGRO

Cuando artículos metálicos de joyería, anillos o relojes de pulsera entran en contacto con circuitos con corriente, se pueden producir quemaduras graves. Quítese todos los artículos metálicos de joyería, anillos y relojes de pulsera antes de intervenir en circuitos con corriente.

## Localización de averías generales

Efectúe las revisiones de voltaje en los bornes cuando los componentes estén instalados y en funcionamiento. Realice comprobaciones de continuidad cuando se aíslan o retiran componentes. Localice las averías según las siguientes pautas:

1. Utilice los síntomas notificados para identificar un problema o un componente sospechoso.
2. Utilice un multímetro para medir la continuidad si existe la posibilidad de un circuito abierto o para medir el voltaje si existe la posibilidad de un problema de alimentación. Revise el esquema eléctrico para obtener la información más precisa sobre el cableado.
3. Reemplace los componentes y el cableado defectuosos.
4. Pruebe el circuito reparado y verifique que el mismo funcione correctamente.

## Localización de averías del adaptador giratorio eléctrico

El adaptador giratorio eléctrico está en la línea central de rotación de la torreta. El adaptador giratorio cuenta con varias conexiones eléctricas. Los problemas comunes del adaptador giratorio son montaje incorrecto, materia extraña entre las escobillas y los anillos colectores, escobillas desgastadas, tensión incorrecta de los resortes en el conjunto de escobillas, así como tornillos de fijación flojos en el conjunto del anillo colector. Consulte el diagrama eléctrico esquemático y de alambrado para obtener información acerca de las conexiones y amperaje de los anillos colectores.

## Localización de averías de conectores

La causa de un problema eléctrico puede ser una conexión floja o corroída en un conector. Revise los conectores para cerciorarse que las clavijas y los receptáculos estén apropiadamente asentados y enganchados. Si las clavijas y los receptáculos muestran cualquier signo de corrosión, utilice un limpiador de contactos eléctricos de buena calidad o papel de lija fino para limpiarlos. Cuando las clavijas o los receptáculos muestran indicaciones de arqueado o quemadura, probablemente será necesario cambiarlos.

Debido a que las clavijas y los receptáculos están engarzados a los alambres, no es posible retirarlos. Mediante el uso de la herramienta de extracción apropiada, retire las clavijas o los receptáculos del enchufe. Corte el cable lo más cerca posible a la clavija o receptáculo. Después de cortar la clavija o receptáculo, lo más probable es que el alambre esté muy corto. Al usar un alambre muy corto se permitirá que la presión se aplique a la clavija o receptáculo y al alambre al cual están engarzados cuando se inserte la clavija o el receptáculo en el enchufe. Agregue un tramo corto de alambre del mismo tamaño al alambre corto mediante una conexión de engarce, empalme o soldadura. Utilice tubería termoencogible u otro material apropiado para aislar el empalme.

### Interruptor de encendido

Hay dos interruptores de encendido en la grúa. Uno se encuentra en la cabina del camión y el otro en la cabina de la grúa. Solo un interruptor está activo a la vez.

**NOTA:** Si el interruptor de encendido de la grúa no enciende el encendido del camión, el interruptor del camión todavía está encendido. El interruptor de encendido del camión siempre anula el interruptor de la grúa. Ambos interruptores están conectados directamente al motor de arranque del camión.

Para arrancar la grúa desde la cabina de la grúa es necesario cumplir con las siguientes condiciones:

- Los dos interruptores de parada de emergencia de control de estabilizadores deben estar apagados.
- El interruptor de parada de emergencia en la cabina de la grúa debe estar apagado.
- La llave de contacto del camión debe estar en posición de apagado.
- El interruptor de la TDF debe estar conectado.

**NOTA:** Hay dos formas de cumplir con el requisito de la señal del freno de estacionamiento. En camiones con sistema bus CAN, la señal J1939 del camión informará el estado del freno de estacionamiento y lo notificará al software. Para camiones que no tengan el sistema bus CAN o para procedimientos de montaje, será necesario utilizar un cable para proporcionar una fuente de alimentación al enchufe A18 del módulo inferior.

- El freno de estacionamiento debe estar encendido.

### Grasa dieléctrica

Durante el montaje de la grúa en la fábrica se aplicó grasa dieléctrica a las siguientes conexiones. Cuando revise las conexiones eléctricas, debe volver a aplicar grasa dieléctrica a esas conexiones. Consulte "Conexiones excluidas" en la página 3-3.

- Todos los conectores Deutsch
- Todas las conexiones de solenoides de válvulas en las válvulas hidráulicas y transmisiones
- Todas las conexiones de arneses
- Conexiones del módulo RCL (salvo los conectores M12 y M8)

#### Conexiones excluidas

No aplique grasa dieléctrica a las conexiones siguientes:

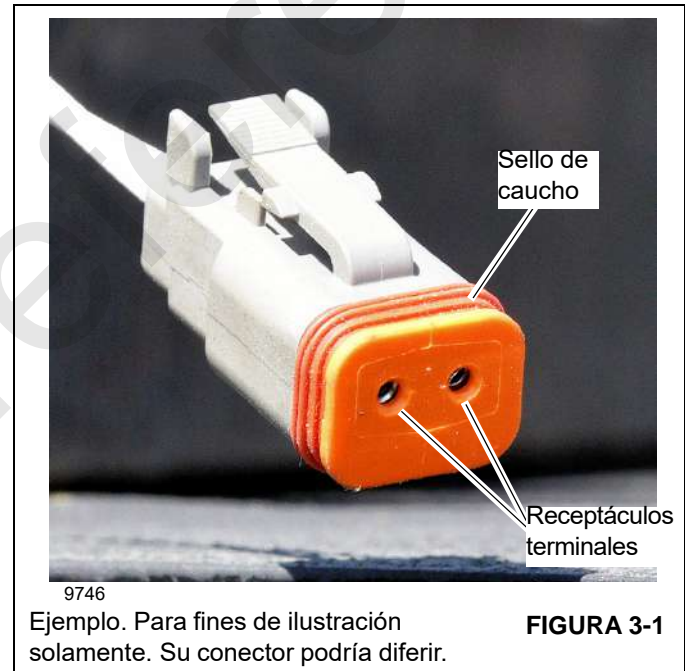
- Todas las conexiones dentro de la cabina

- Conectores M12 y M8
- Contactos tipo clavija

#### Aplicación de grasa dieléctrica a un conector eléctrico

Utilice el siguiente procedimiento para aplicar grasa dieléctrica a una conexión eléctrica. Se debe aplicar la grasa inmediatamente antes de asegurar el conector. Asegúrese de aplicar grasa a todos los receptáculos terminales (Figura 3-1).

1. Revise la conexión en busca de humedad antes de aplicar la grasa. Si detecta humedad, limpie o reemplace el conector según sea necesario.
2. Atornille un conjunto de punta o gatillo en la lata de grasa dieléctrica si fuera necesario.
3. Aplique la grasa en los contactos del receptáculo (hembra).



Ejemplo. Para fines de ilustración solamente. Su conector podría diferir. **FIGURA 3-1**

4. Use una toalla limpia para eliminar el exceso de grasa de la superficie del conector y para aplicar grasa en los receptáculos terminales (Figura 3-1).
5. Asegúrese de que se aplique grasa en cada receptáculo terminal. La toalla con exceso de grasa se puede utilizar para llenar los receptáculos terminales vacíos (Figura 3-1).
6. Asegúrese de que se aplique grasa a toda la superficie del sello de caucho del conector (Figura 3-1).

**NOTA:** No permita que la grasa entre en contacto con ninguna superficie pintada ni con cualquier otro componente.

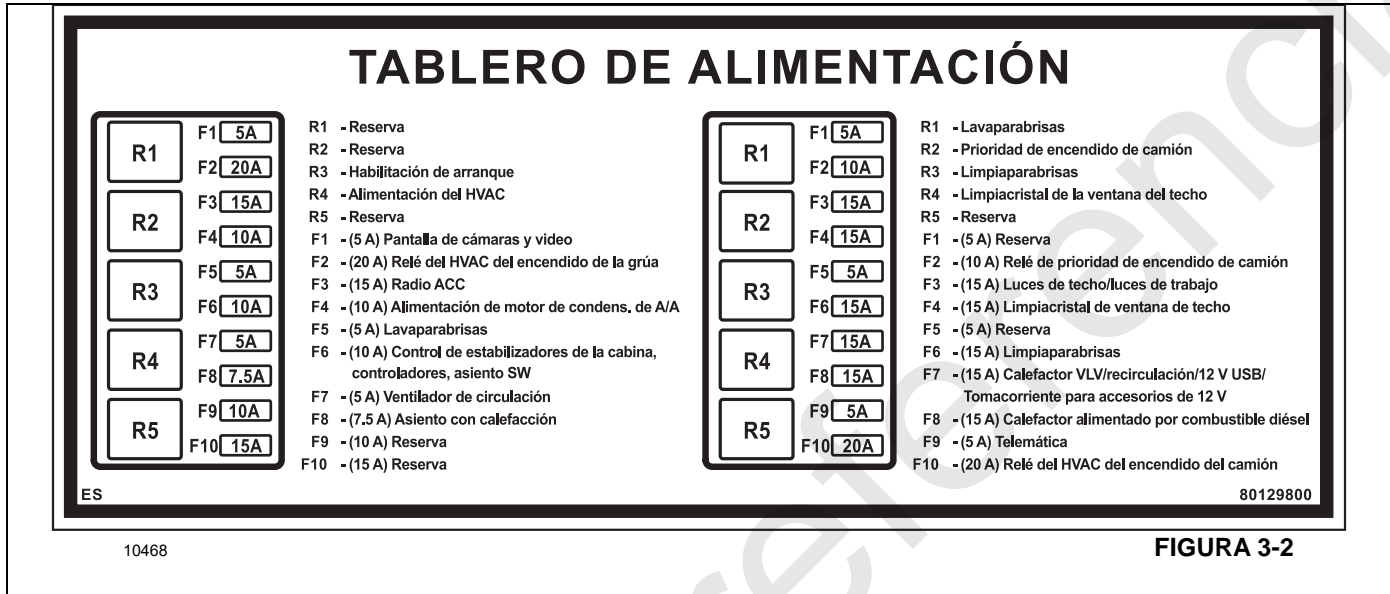
7. Si es necesario limpiar, puede usar un limpiador de contacto o destilados de petróleo.
8. Asegure el conector cuando termine.

**TABLERO DE MÓDULOS DE CABINA, FUSIBLES Y RELÉS**

El tablero de fusibles/relés de la cabina y la superestructura (Figura 3-4) se encuentra detrás del asiento del operador. Quite los dos tornillos de apriete manual que aseguran el tablero de acceso a los bloques de fusibles, relés, módulo maestro de la grúa, módulos de la cabina y conectores de interfaz.

El tablero de fusibles (6, Figura 3-4) incluye los fusibles que protegen los circuitos como se indica en la Figura 3-2.

**NOTA:** Los módulos de control de la cabina no pueden repararse. Comuníquese con National Product Support si tiene alguna pregunta sobre el servicio técnico o la reparación de los módulos.



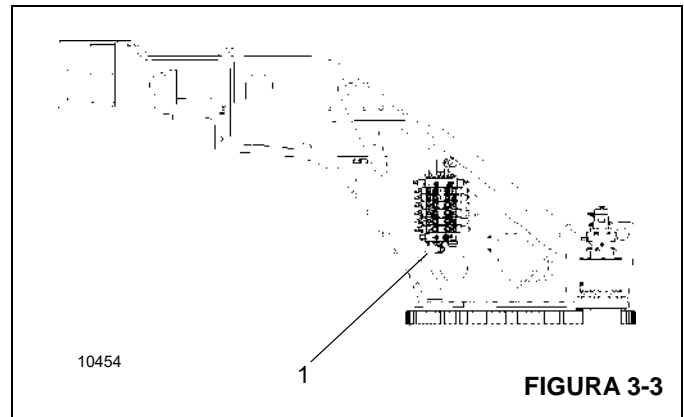
**MÓDULO DE SERVIDOR DE SUPERESTRUCTURA**

El módulo del servidor de la superestructura (Figura 3-4) se encuentra en el interior de la cabina de la grúa, unido a la parte posterior del tablero de fusibles.

**VÁLVULA DE CONTROL DE SENTIDO**

Todas las funciones de la grúa son controladas por la válvula de control de sentido (1, Figura 3-3) ubicada en la torreta. Las válvulas de solenoide se identifican en la Figura 3-5.

Este módulo actúa como módulo del servidor de la grúa principal. Monitorea y permite el uso y las funciones del sistema operativo de la grúa que incluyen: giro, malacates principal y auxiliar, enfriador de aceite, extensión y retracción de pluma, elevación de pluma, bajada de pluma y módulos remotos.



El conjunto de arnés principal de la superestructura está conectado al módulo del servidor de la grúa y a cada uno de los componentes del sistema.

También se puede utilizar como una herramienta de diagnóstico cuando se accede a través del enchufe de diagnóstico.

**NOTA:** Este módulo no se puede reparar. Comuníquese con National Product Support si tiene alguna pregunta sobre el servicio técnico o la reparación del módulo.

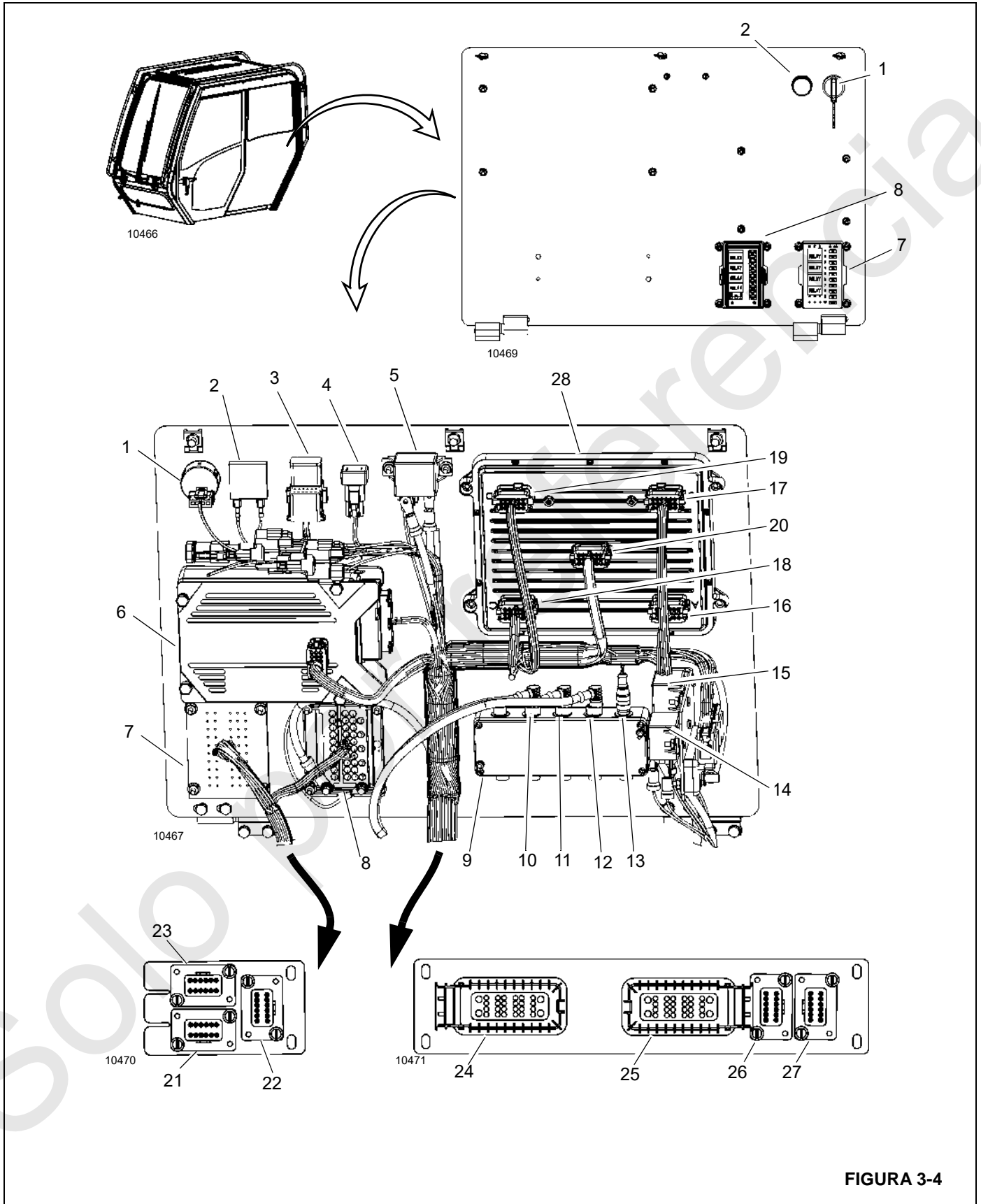


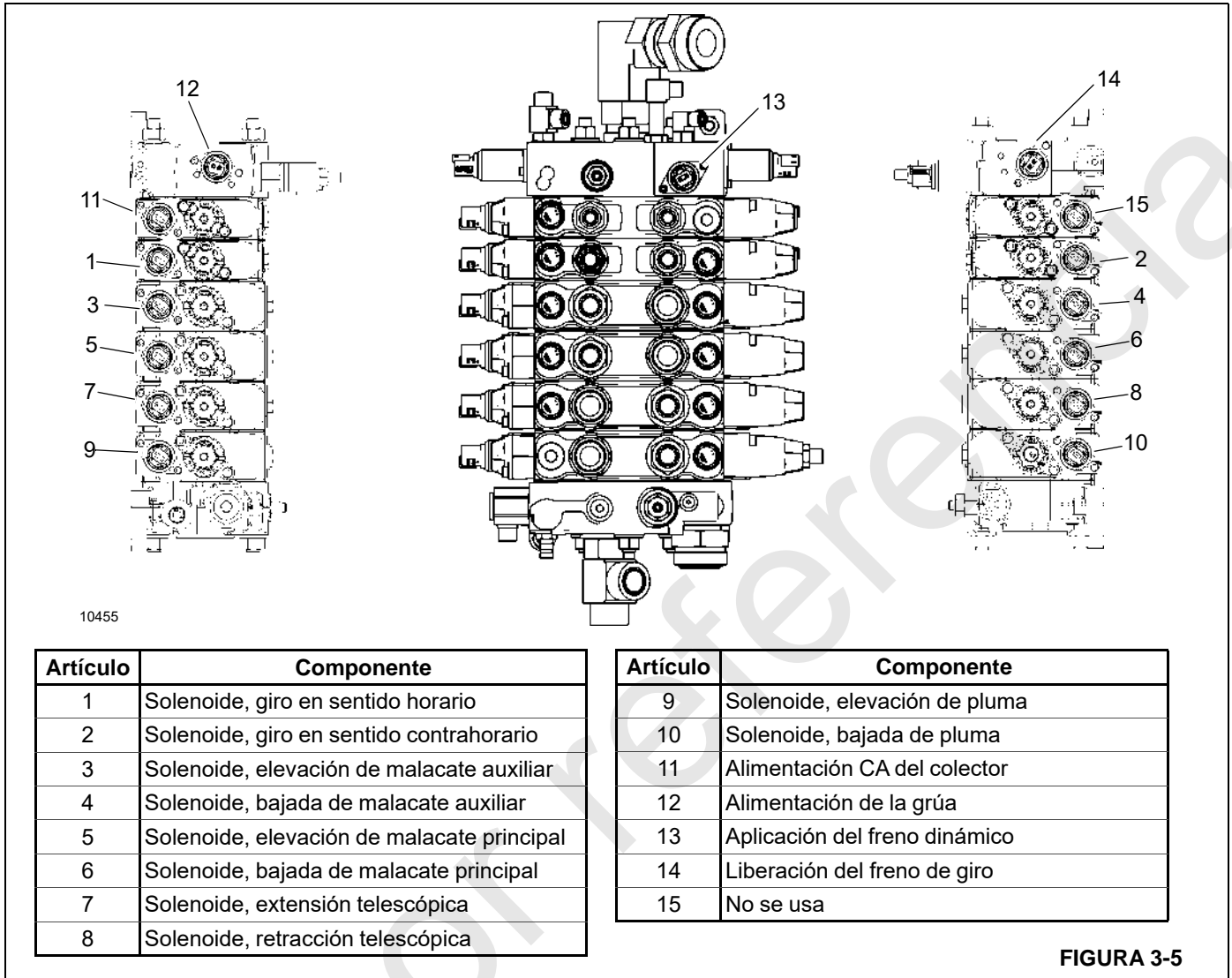
FIGURA 3-4

Tabla 3-1 Leyenda de la Figura 3-4

Artículo	Componente
1	Interruptor de anulación del RCL (cerrado)
2	Zumbador de alarma
3	Bloque de empalme PC1
4	Diodo de encendido
5	Relé de accesorios 1
6	Unidad de control electrónico (MWSCM)
7	Bloque de fusibles 2
8	Bloque de fusibles 1
9	Caja de empalmes de CAN
10	Conexión de diagnóstico
11	Conexión del tablero de interruptores de la cabina
12	Conexión de la pantalla
13	Conexión de fusibles y relés PC1
14	Relé del enfriador de aceite

Tabla 3-1 Leyenda de la Figura 3-4 (continuación)

Artículo	Componente
15	Relé de accesorios 2
16	Módulo A de CTRL
17	Módulo B de CTRL
18	Módulo C de CTRL
19	Módulo D de CTRL
20	Módulo E de CTRL
21	Conector giratorio
22	Conector C de la superestructura
23	Conector C del interior de la cabina
24	Conector A de la superestructura
25	Conector A del interior de la cabina
26	Conector B del interior de la cabina
27	Conector B de la superestructura
28	Módulo de control maestro



10455

Artículo	Componente
1	Solenoides, giro en sentido horario
2	Solenoides, giro en sentido contrahorario
3	Solenoides, elevación de malacate auxiliar
4	Solenoides, bajada de malacate auxiliar
5	Solenoides, elevación de malacate principal
6	Solenoides, bajada de malacate principal
7	Solenoides, extensión telescópica
8	Solenoides, retracción telescópica

Artículo	Componente
9	Solenoides, elevación de pluma
10	Solenoides, bajada de pluma
11	Alimentación CA del colector
12	Alimentación de la grúa
13	Aplicación del freno dinámico
14	Liberación del freno de giro
15	No se usa

FIGURA 3-5

### SOLENOIDES DE LA VÁLVULA DE CONTROL DE SENTIDO (DCV)

Los solenoides de la válvula de control de sentido se usan para controlar el modo de funcionamiento de la válvula asociada. Los solenoides de giro, malacate(s), telescopización y de la pluma controlan directamente las funciones de la grúa y son válvulas proporcionales. De los solenoides restantes de la DCV, el solenoide de aplicación de freno de giro es la única otra válvula proporcional porque opera en conjunto con el pedal de aplicación del freno de giro. Los solenoides de liberación de freno y suministro piloto son solenoides de encendido/apagado. El solenoide de habilitación del acondicionador de aire es un solenoide proporcional.

### COLECTORES DE ESTABILIZADORES

Hay dos colectores de estabilizadores ubicados en el bastidor de la caja de torsión de la grúa. El colector de estabilizadores

delantero está montado en el centro del bastidor entre la cabina y la caja de estabilizadores delanteros (Figura 3-6).

El colector de estabilizadores trasero está montado en la parte inferior de la caja de torsión entre el cojinete de la grúa y la caja de estabilizadores trasera (Figura 3-7).

Para acceder a cualquiera de los colectores de estabilizadores, es necesario retirar la placa de cubierta.

**NOTA:** El módulo de estabilizadores delanteros (Figura 3-6 y Figura 3-7) no se puede reparar; comuníquese con el National Product Support si tiene preguntas sobre el servicio técnico y la reparación del módulo.

### Colector de estabilizadores delanteros

Los solenoides del colector de estabilizadores delantero (Figura 3-6) controlan la selección de los componentes de estabilizadores delanteros, el estabilizador delantero sencillo (SFO) opcional (si lo tiene) y las funciones de extender y retraer de todos los componentes de los estabilizadores delanteros.

Cuando el interruptor de alimentación de funciones de grúa en la cabina del operador está conectado, todas las funciones de estabilizadores quedan inhabilitadas de los controles inferiores.

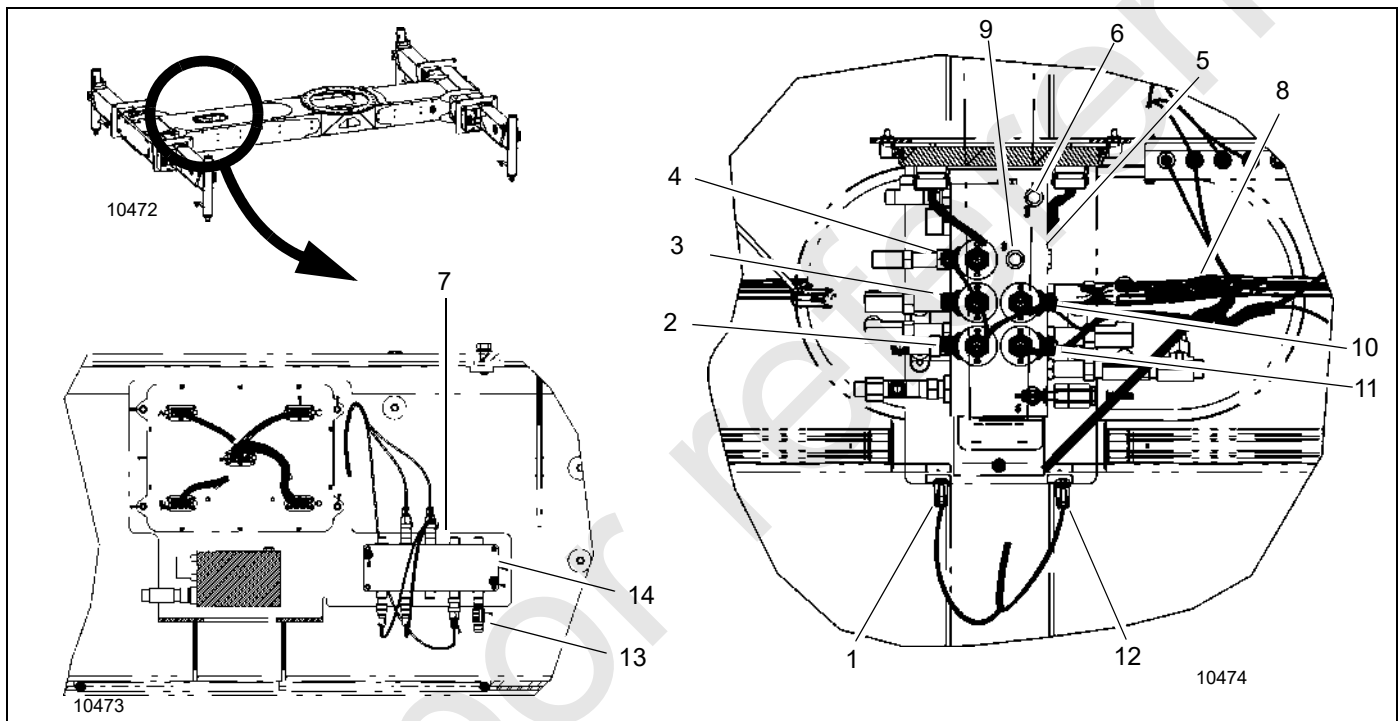
Los solenoides del colector de estabilizadores delanteros proporcionan las funciones siguientes:

**NOTA:**

- El solenoide del estabilizador delantero sencillo (SFO) (2) extiende o retrae el SFO cuando se lo activa. Cada vez que se oprima el interruptor de retracción en la caja de control de estabilizadores, el estabilizador delantero sencillo es el primero en retraerse.

- El solenoide de extensión (12) controla las funciones de extensión de todos los componentes de estabilizador.
- El solenoide de retracción (1) controla las funciones de retracción de todos los componentes de estabilizador.
- Los solenoides (3), (4) y (10), (11) controlan los componentes de estabilizadores delanteros. Vea la Figura 3-6 para la identificación de solenoides.

Si se desconecta el arnés de alambrado principal (8) de la caja de empalmes del bus CAN, tome nota de la posición de los conectores; es necesario volver a conectar estos conectores en las mismas posiciones.



Artículo	Descripción
1	Solenoide, retracción del estabilizador
2	Solenoide, extensión del estabilizador delantero sencillo (SFO) (si lo tiene)
3	Solenoide, gato delantero derecho
4	Solenoide, viga delantera derecha
5	Colector de estabilizadores
6	Lumbrera de manómetro (GLS) de detección de carga de estabilizadores
7	Empalme de bus CAN
8	Arnés de cableado principal del bastidor

Artículo	Descripción
9	Lumbrera de manómetro de extensión de estabilizador (GB)
10	Solenoide, viga del estabilizador delantero izquierdo
11	Solenoide, cilindro de gato del estabilizador delantero izquierdo
12	Solenoide, extensión del estabilizador
13	Resistencia de terminación
14	Módulo inferior

FIGURA 3-6



**Colector de estabilizadores traseros**

Los solenoides del colector del estabilizador trasero controlan las funciones del estabilizador trasero. El módulo inferior controla los solenoides traseros. Vea la Figura 3-7 para la identificación de solenoides.

- Los solenoides (1), (2), (3) y (4) controlan los componentes de los estabilizadores traseros.

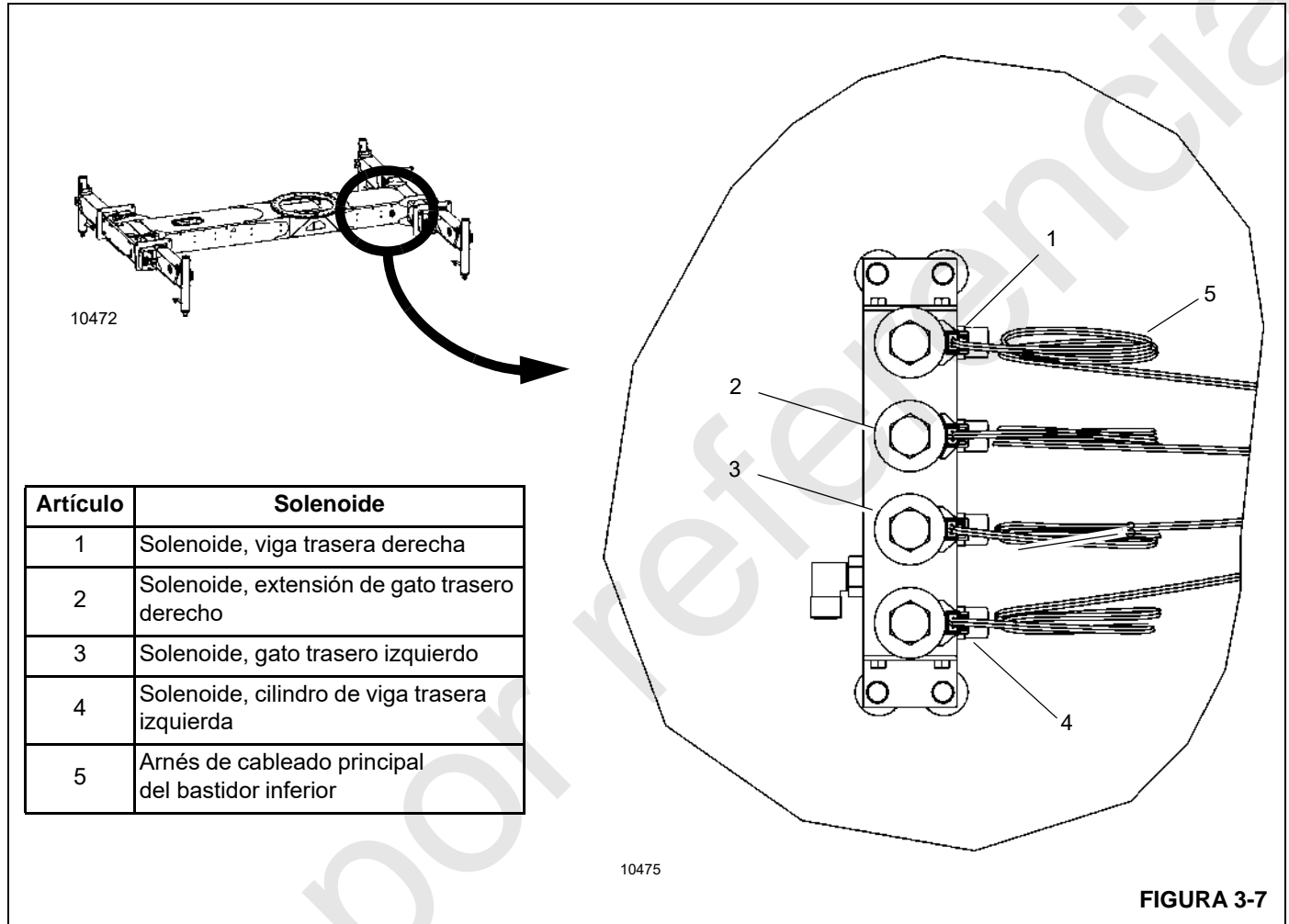


FIGURA 3-7

**ENFRIADOR DE ACEITE HIDRÁULICO**

El sistema eléctrico del enfriador se compone de lo siguiente:

- Ventilador eléctrico
- Interruptor de temperatura
- Transductor de temperatura

El interruptor de temperatura está ubicado en el núcleo enfriador del enfriador de aceite. Está directamente conectado a un paquete de diodos y al relé del enfriador de aceite. El interruptor se enciende a aproximadamente 60°C (140°F) y la alimentación directa energiza el relé y alimenta el enfriador de aceite. Si el interruptor de temperatura no funciona, un sistema redundante que monitorea la temperatura del

aceite y da advertencias y códigos de error en la pantalla del usuario también enviará una salida al paquete de diodos para energizar el relé del enfriador de aceite cuando la temperatura del aceite alcance los 82°C (180°F).

**SENSOR DE VELOCIDAD DEL VIENTO (OPCIONAL)**

Un sensor opcional de velocidad del viento está montado en el extremo de la pluma. Los datos del indicador de velocidad del viento aparecen en la pantalla RCL. Cuando la grúa no está en funcionamiento o en viaje, el indicador de velocidad del viento se almacena en la cabina de la grúa. Para más información sobre el indicador opcional de velocidad del viento, consulte el *Manual del operador*.

Si se requiere mantenimiento en su indicador de velocidad del viento, comuníquese con su distribuidor local de grúas National Crane o con National Product Support.

### SISTEMA DE CÁMARA (OPCIONAL)

Se puede instalar un sistema de cámara opcional en las grúas de la serie NBT40-2. Cuando se instalan, las cámaras están ubicadas en la pluma orientadas hacia los malacates y en la parte trasera de la superestructura orientadas hacia atrás para vistas traseras. El video de la cámara se envía a un monitor en la cabina del operador. Para más información, consulte el *Manual del operador*.

Si se requiere mantenimiento en su sistema de cámaras, comuníquese con su distribuidor local de National Crane o con National Product Support.

### DESCRIPCIÓN DEL SISTEMA LIMITADOR DE CAPACIDAD NOMINAL (RCL)

El limitador de capacidad nominal (RCL) monitorea el funcionamiento de la grúa y alerta al operador sobre los límites de estabilidad o estructurales basados en la tabla de carga. Las funciones de la grúa que empeoran la condición (elevación del malacate, bajada de la pluma, extensión del cilindro telescópico) están inhabilitadas. La llave de anulación momentánea del RCL en el tablero del operador anula temporalmente el sistema RCL mientras la llave esté girada. El interruptor de llave de anulación de RCL situado detrás del asiento del operador anula continuamente el sistema RCL. Para más información, consulte el *Manual del operador*.

### Descripción del sistema RCL y de prevención del contacto entre bloques (A2B)

El sistema de prevención del contacto entre bloques (A2B) es parte del sistema RCL que ayuda a evitar daño al cable

del malacate al detectar que el bloque inferior se encuentra cerca de la punta de la pluma e inhabilita las funciones que causan el contacto entre bloques.

El funcionamiento normal se restaura al bajar el malacate y elevar la pluma o retraer la pluma hasta que el peso del A2B quede nuevamente suspendido libremente. El sistema de prevención del contacto entre bloques (A2B) está incorporado en el sistema del RCL de la grúa.



### ADVERTENCIA

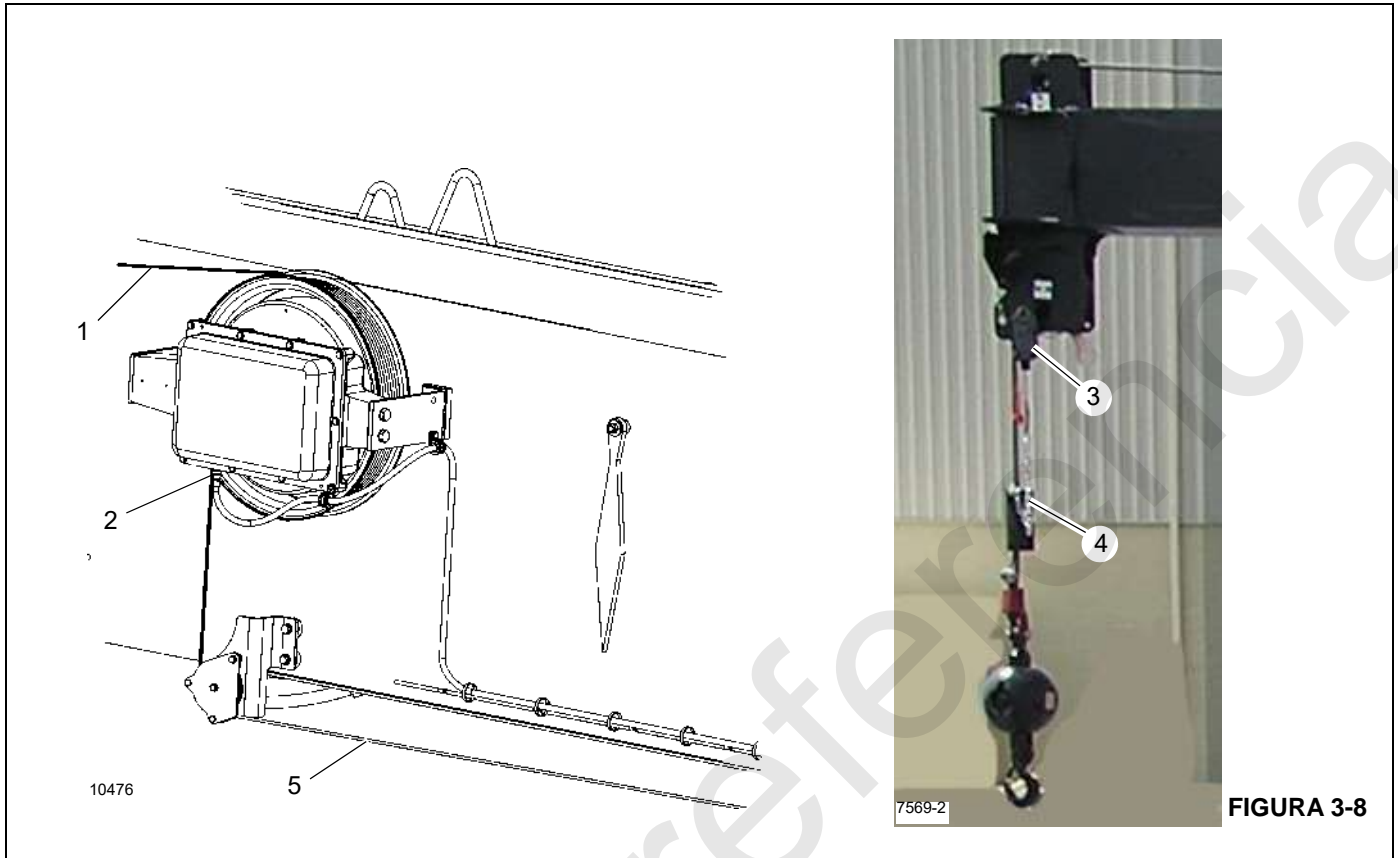
Bajo ninguna circunstancia se deberá permitir que personas trabajen a alturas elevadas sin utilizar medios de protección contra caídas, según lo exijan los reglamentos locales, estatales o federales.

El cable A2B de la pluma (1, Figura 3-8) pasa del carrete A2B a través de la pluma y llega al conjunto del interruptor A2B (3). El cable de conjunto de interruptor de A2B se conecta al peso de prevención del contacto entre bloques.

Para sustituir el cable del dispositivo de prevención del contacto entre bloques:

1. Retraiga la pluma.
2. Pase el cable del carrete de RCL hasta el conjunto de polea de giro y luego hasta la pluma.
3. Asegure el cable A2B en la punta de la pluma.

El cable de bus CAN (5) va desde la parte inferior del carrete hasta la parte trasera de la pluma, y luego baja a través de la caja de empalmes del bus CAN, situada en el exterior de la torreta detrás de la cabina de la grúa.



**Descripción general de comunicaciones del RCL**

El RCL necesita comunicarse con varios sensores, interruptores y transductores de la grúa a fin de efectuar las funciones del RCL. El RCL usa comunicaciones de bus de la red de área controlada (CAN).

Cada dispositivo de la red CAN tiene capacidad de comunicaciones digitales. Esto permite que muchos dispositivos se comuniquen rápidamente sobre un único par de alambres retorcido. Cada dispositivo del bus CAN envía o recibe mensajes en la red en un formato predefinido denominado protocolo. Un dispositivo se denomina nodo y uno de los nodos se define como el módulo de control principal.

La transmisión de mensajes se difunde sobre la red a todos los nodos. Únicamente el o los nodos a los que se dirige el mensaje responden a la transmisión. Todos los otros nodos pasan por alto el mensaje.

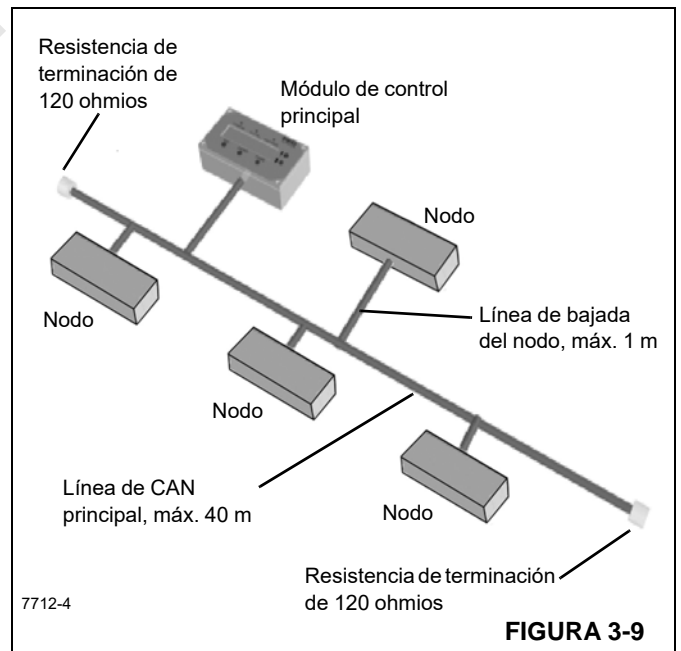


FIGURA 3-9

Las ventajas del sistema de bus CAN son:

- Confiabilidad
- Diagnósticos más fáciles
- Facilidad de instalación
- Eliminación de un gran bulto de cables
- Interbloqueos de seguridad protegidos
- Tolerante a la EMI/RFI

**Herramientas para localización de averías**

Esta máquina usa un sistema múltiplex de bus CAN. El sistema RCL ofrece las siguientes funciones de localización de averías, incluido un conjunto completo de herramientas de diagnóstico incorporadas. Para más información, consulte “Diagnóstico” en la página 3-19. Las definiciones de los códigos de error están disponibles en la aplicación de códigos de diagnóstico de Manitowoc. Para más información, consulte “Acerca de la aplicación códigos de diagnóstico de Manitowoc” en la página 3-22.


Las herramientas del software del sistema y una computadora personal basada en Windows también se pueden utilizar para solucionar problemas del sistema RCL. Necesitará el software de servicio CAN-Link y un cable de conexión. El software de servicio CAN-Link y el cable de conexión están disponibles a través de National Product Support para los técnicos de mantenimiento que hayan asistido al curso de capacitación de nueva tecnología de Manitowoc.

National Product Support recomienda que tenga como parte de su inventario, el juego de herramienta de servicio Orchestra (CAN-Link) para las grúas de la serie NBT40-2. Este software le permite observar en tiempo real el estado de todas las señales de entrada y salida del sistema y detectar cualquier error en ellas. El software y el hardware de servicio Orchestra (CAN-Link) están disponibles a través del National Product Support para aquellos técnicos que hayan completado exitosamente el curso de capacitación de Orchestra.








**Acerca de la configuración del sistema**

Use el siguiente procedimiento para obtener acceso al menú de configuración del sistema. El menú de configuración del sistema permite el acceso a la funciones que se muestran en la Tabla 3-2.

**Tabla 3-2 Iconos del menú de configuración del sistema**


Icono	Descripción
	<b>Menú de calibración de sensores:</b> seleccione este icono para calibrar los sensores de la grúa. Este icono aparece de color ROJO si los sensores necesitan calibración. Para más información, consulte “Calibración de los sensores del RCL” en la página 3-15.

**Tabla 3-2 Iconos del menú de configuración del sistema**

Icono	Descripción
	<b>Configuración de la grúa:</b> seleccione este icono para configurar funciones, como opciones de la palanca de control, opciones del malacate, sistema de gestión de estabilizadores y velocidad del viento. Para más información, consulte el <i>Manual del operador</i> .
	<b>Habilitar la carga de una tabla:</b> seleccione este icono para cargar una nueva tabla de carga. Para más información, consulte “Cargar las tablas” en la página 3-13.
	<b>Actualización de software:</b> seleccione este icono para cargar las actualizaciones del software. Para más información, consulte “Carga del software de pantalla del RCL con una memoria USB” en la página 3-14.
	<b>Configuración de la función de la grúa:</b> seleccione este icono para configurar el mínimo y el máximo para las funciones de la grúa. Use estas funciones cuando configure la grúa o si se requiere un máximo más lento.
	<b>Configuración del camión/motor:</b> seleccione este icono para configurar los ajustes del camión y del motor. Para más información, consulte “Configuración del tipo de motor del camión en el RCL” en la página 9-33.
	<b>Direccionamiento de componentes:</b> para más información, consulte “Direccionamiento de componentes” en la página 3-19.
	<b>Configuración de reloj de tiempo real:</b> seleccione este icono para actualizar la información de hora y fecha del sistema RCL. Para más información, consulte “Ajuste de fecha y hora del sistema” en la página 3-14.

**Acceso al menú de configuración del sistema**


Use el siguiente procedimiento para obtener acceso al menú de configuración del sistema. Se requiere la contraseña 12331 para continuar al menú de configuración del sistema.

1. En el menú de principal, seleccione el icono de herramientas.  
Se muestra el menú de herramientas.
2. En el menú de herramientas, seleccione el icono de configuración del sistema .
3. Introduzca la contraseña 12331 para continuar al menú de configuración del sistema. Para más información, consulte “Ingreso de la contraseña de la configuración del sistema” en la página 3-13.

### Ingreso de la contraseña de la configuración del sistema

Se requiere una contraseña de 5 dígitos para obtener acceso a la pantalla de configuración del sistema. Después de tres intentos fallidos, hay un tiempo de espera de cinco segundos antes de que el usuario pueda introducir de nuevo la contraseña. Luego de ingresar todos los números, seleccione la marca de verificación verde para continuar.

Utilice el tablero de navegación para resaltar el valor utilizado en la contraseña. Seleccione la marca de verificación en el lado izquierdo de la pantalla para ingresar el valor de la contraseña.

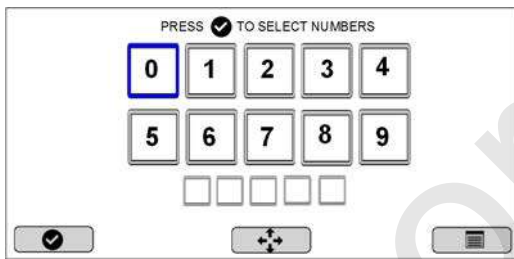
Use la tecla programable Borrar  para eliminar todas las entradas.

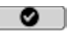

La pantalla de configuración del sistema es donde el usuario puede calibrar los sensores, cargar el software del RCL y cargar las tablas.

Para introducir la contraseña de calibración:

1. Obtenga acceso al menú de herramientas.
2. Seleccione el menú de configuración del sistema.

Se muestra la pantalla de contraseña.






3. Use la tecla de flecha de sentido, resalte el número y luego oprima  para llenar el campo.  
1, 2, 3, 3, 1
4. Después de introducir todos los números, oprima la tecla verde  para enviar la contraseña.

### Cargar las tablas

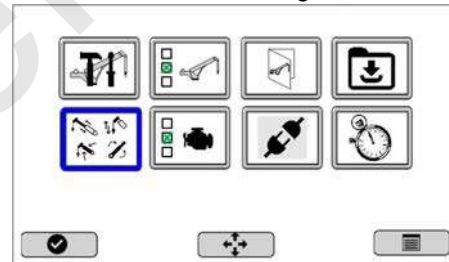
Use el siguiente procedimiento para cargar tablas actualizadas al sistema RCL. Conecte una computadora portátil al sistema de control de la grúa a través del conector de diagnóstico USB de la pantalla en el tablero de control de la cabina del operador. Comuníquese con National Product Support o un distribuidor de National Crane para el software y los cables que se necesitan para establecer la conexión con la grúa.


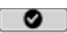
### PELIGRO

Cualquier software RCL instalado incorrectamente podría impedir que el RCL funcione correctamente. La sobrecarga de la grúa podría ocasionar un vuelco o una falla estructural. Podrían ocurrir lesiones graves o la muerte.

1. Conecte la computadora portátil al conector de diagnóstico USB empleando el cable de conexión.
2. Si el RCL está en la pantalla del menú principal, con los botones de navegación seleccione Herramientas.  
Se muestra la vista de herramientas.
3. Resalte el icono de calibración  y presione la tecla programable .  
Se muestra la pantalla de contraseña.
4. Introduzca la contraseña: 12331 y presione la tecla programable Aceptar . Para más información, consulte "Ingreso de la contraseña de la configuración del sistema" en la página 3-13.

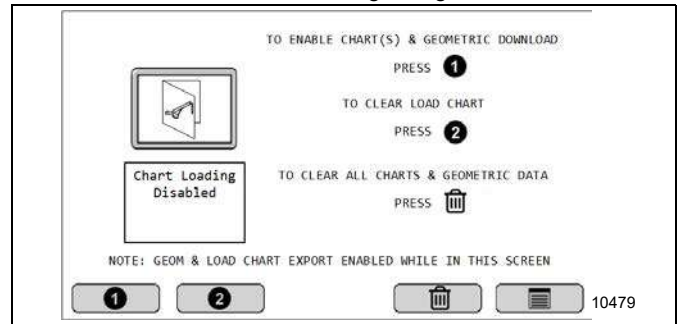
Se muestra la vista de configuración del sistema.



5. Resalte el icono de carga de gráficos  (utilice la tecla de flecha direccional para desplazarse) y presione la tecla programable .

Aparece la pantalla Descarga de gráficos.

Pantalla de descarga de gráficos



- En la pantalla de descarga de gráficos, seleccione la marca de verificación  para iniciar la descarga de la computadora portátil.

Después de que se complete la descarga, la pantalla regresa al menú principal.

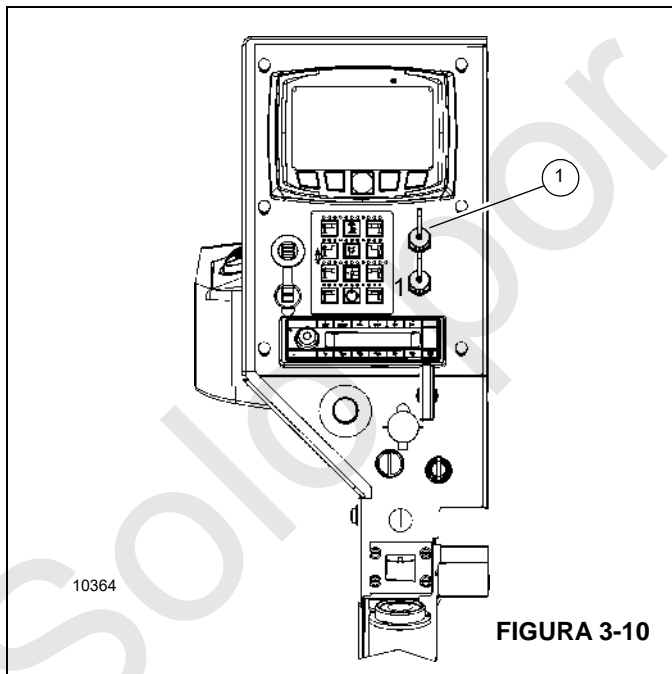
### Carga del software de pantalla del RCL con una memoria USB

Utilice el procedimiento siguiente para actualizar el software de la pantalla de RCL. Después de instalado el software, el sistema RCL se reinicia. Comuníquese con National Product Support o con el distribuidor de National Crane para obtener la actualización necesaria del software.


#### PELIGRO

Cualquier software RCL instalado incorrectamente podría impedir que el RCL funcione correctamente. La sobrecarga de la grúa podría ocasionar un vuelco o una falla estructural. Podrían ocurrir lesiones graves o la muerte.

- Si aún no lo ha hecho, cargue el software del RCL actualizado en una unidad USB.
- Inserte la unidad USB en el puerto de software de RCL (1, Figura 3-10).



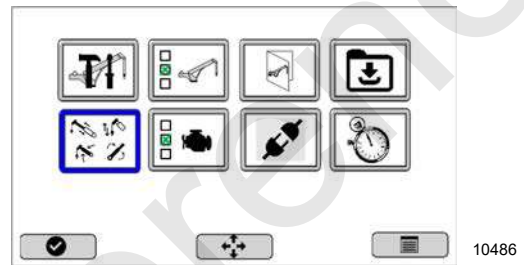
- En el menú principal, pulse Herramientas.


- Resalte el icono de calibración  y presione la tecla de función OK .

Se muestra la vista de introducción de contraseña.

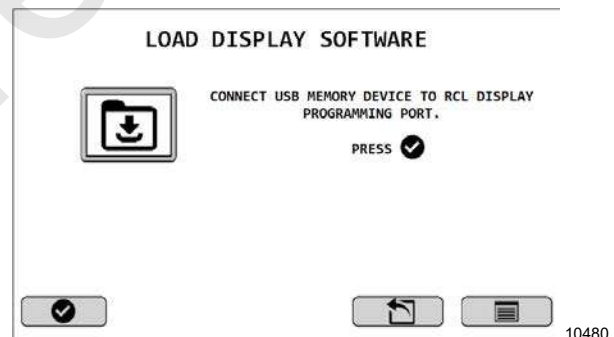
- Introduzca la contraseña: 12331 y presione la tecla programable . Para más información, consulte "Ingreso de la contraseña de la configuración del sistema" en la página 3-13.

Aparece el menú de configuración del sistema.



- Resalte el icono  de descarga de software con la tecla de flecha direccional y pulse la tecla programable .

Aparece la vista de Load Display Software (cargar software de la pantalla).



- Presione la tecla  para iniciar la carga del software.

### Ajuste de fecha y hora del sistema

Use el siguiente procedimiento para fijar la hora y la fecha del sistema RCL. La Tabla 3-3 muestra las teclas funcionales disponibles en la pantalla para ajustar la hora.

**Tabla 3-3 Teclas funcionales para ajustar la hora**



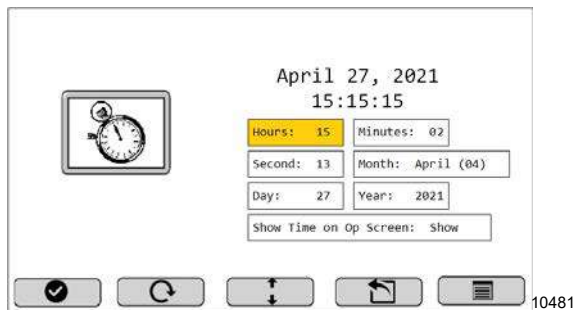
Icono	Descripción
	Use este botón para hacer cambios a un campo.
	Use este botón para pasar sobre los campos que pueden cambiarse.

Tabla 3-3 Teclas funcionales para ajustar la hora (conti-

Icono	Descripción
	Use este botón para aumentar o disminuir el valor en el campo seleccionado.
	Use este botón para retornar a la pantalla de configuración del sistema sin guardar los cambios.
	Use este botón para retornar al menú principal.

1. En el menú de configuración del sistema, seleccione el icono de ajuste de la hora

Se muestra la vista de ajuste de la hora.



2. Haga lo siguiente para actualizar los campos:
  - Use el botón de ciclo
  - Use el botón de aumentar/disminuir
3. Presione el botón de seleccionar

### CALIBRACIÓN DE LOS SENSORES DEL RCL

Los sensores de RCL se ubican en toda la grúa y se utilizan para monitorear los parámetros de elevación fijados por el operador de la grúa.

Cuando un sensor requiere calibración, su icono aparece con un fondo de color ROJO en el RCL. La Tabla 3-4 muestra los iconos de advertencia de calibración de sensores. Los sensores se calibran en la fábrica antes de embarcar la grúa, pero deben calibrarse en las siguientes circunstancias:

- Las indicaciones del sensor son inexactas (solo se debe calibrar un sensor individual)
- El sensor o componente que se va a medir se sustituye, se ajusta, se retira o se reinstala (solo debe calibrarse el sensor individualmente)

- Se actualiza el software (todos los sensores deben calibrarse)
- Se sustituye la pantalla del RCL (todos los sensores deben calibrarse)

**NOTA:** Las advertencias de calibración no aparecen en todos los casos en los que es necesario calibrar un sensor. Por ejemplo, si un sensor es reemplazado, movido o dañado, el sensor debe calibrarse, pero no aparecerá ningún icono de advertencia.

Tabla 3-4 Advertencias de calibración del sensor

Icono	Descripción
	<b>Ángulo de giro:</b> indica que el sensor de giro debe calibrarse.
	<b>Ángulo de pluma:</b> indica que el sensor de ángulo de pluma debe calibrarse.
	<b>Largo de pluma:</b> indica que el sensor de largo de pluma debe calibrarse.
	<b>Transductores de presión del cilindro:</b> indica que el tono de los transductores debe identificarse.
	<b>Sensor de estabilizador:</b> indica que los sensores en los estabilizadores deben calibrarse.

Mientras está en el menú principal de calibración de sensores, el botón Borrar todo

Menú principal de calibración de sensores

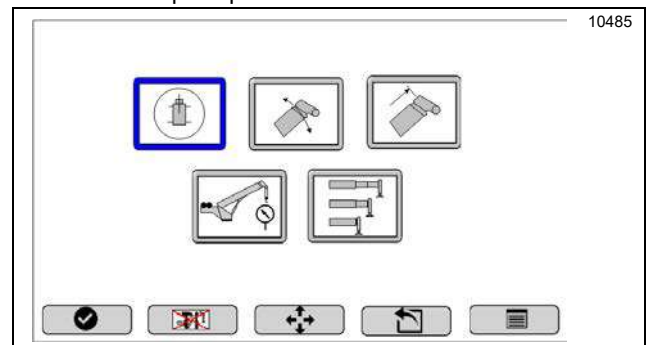


Tabla 3-5 Opciones de calibración del sensor

Icono	Descripción
	<b>Angulo de giro:</b> utilice esta opción para calibrar el sensor de giro. Para más información, consulte “Calibración del sensor de giro” en la página 3-16.
	<b>Angulo de pluma:</b> utilice esta opción para calibrar el sensor de ángulo de la pluma. Para más información, consulte “Calibración del ángulo de la pluma” en la página 3-16.
	<b>Longitud de pluma:</b> utilice esta opción para calibrar el sensor de largo de la pluma. Para más información, consulte “Calibración del largo de la pluma” en la página 3-17.
	<b>Transductores de presión del cilindro:</b> indica que el tono de los transductores debe identificarse.
	<b>Sensor de estabilizador:</b> utilice esta opción para calibrar los sensores en los estabilizadores. Para más información, consulte “Calibración de separación/largo de los estabilizadores” en la página 3-18.

Utilice el tablero de navegación para resaltar o seleccionar la tecla programable de marca de verificación.

Seleccione el botón ESC para regresar al menú de configuración del sistema.

### Acceso al menú de calibración de sensores

Para obtener acceso al menú de calibración de sensores:

1. Seleccione Herramientas en el menú principal.  
Se muestra la vista de herramientas.
2. Resalte el icono y presione la tecla programable .
3. Introduzca la contraseña de la vista de configuración del sistema. Para más información, consulte “Ingreso de la contraseña de la configuración del sistema” en la página 3-13.  
Se muestra la vista de configuración del sistema.
4. En el menú de configuración del sistema, resalte y seleccione el icono del menú de calibración de sensores.  
Se muestra el menú de calibración de sensores.

### Calibración del sensor de giro

El sensor de giro requiere calibración en las siguientes circunstancias:

- Se repara o reemplaza el sensor de giro
- Se repara o reemplaza el adaptador giratorio
- Se reemplaza la pantalla de RCL
- Se actualiza el software de RCL

Para calibrar el sensor de giro:

1. Seleccione la calibración del ángulo de giro en la pantalla del menú principal de calibración de sensores para iniciar la calibración del ángulo de giro.

Se muestra la vista de calibración del sensor de giro.



2. Centre la pluma sobre el descanso de la pluma y asegúrese de enganchar el pasador de bloqueo.
3. Seleccione la tecla programable en la vista de calibración del sensor de giro.

### Calibración del ángulo de la pluma

Utilice el siguiente procedimiento para calibrar el ángulo de la pluma. El sensor de ángulo de la pluma requiere calibración en las siguientes circunstancias:

- Se repara o reemplaza el sensor de ángulo de la pluma
- Se ajusta el cable en el carrete
- Se repara o reemplaza el carrete de cable
- Se repara o reemplaza la pluma
- Se reemplaza la pantalla de RCL
- Se actualiza el software de RCL

**NOTA:** La calibración del sensor de ángulo de la pluma no es necesaria si se modifica el cilindro de elevación.



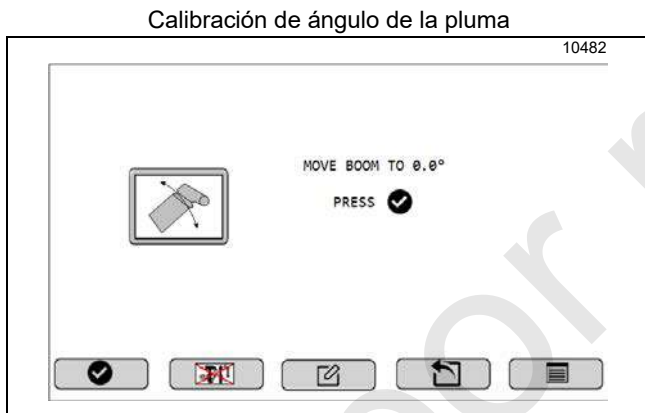
Nivele el camión y emplace sus estabilizadores antes de iniciar el procedimiento de calibración del ángulo de la pluma. Es necesario medir el ángulo de la pluma con precisión utilizando un inclinómetro para efectuar una calibración precisa.

Se muestran cinco posiciones de calibración de a una a la vez empezando por la posición de 0° en la pantalla de calibración del ángulo de la pluma. Después que se oprime la marca de verificación para la posición de 0°, se activa la posición de 25°, luego la posición de 45° y luego el ángulo de pluma de 65°. Siga las instrucciones en la pantalla.

Si el sistema RCL determina que el sensor no está dentro del rango cero establecido, aparece un mensaje que indica que el ángulo está desequilibrado. El sensor luego debe ponerse a cero manualmente dentro del carrete del ángulo de largo.

1. Nivele y coloque la grúa sobre los estabilizadores.
2. Seleccione Calibración de ángulo de la pluma en la pantalla del menú principal de calibración de sensores para iniciar la calibración del ángulo de la pluma.

Se muestra la vista de calibración del ángulo de la pluma.



3. Mueva la pluma a la posición 0°.
4. Haga clic en la tecla programable
5. Mueva la pluma a la posición 25°.
6. Haga clic en la tecla programable
7. Mueva la pluma a la posición 45°.
8. Haga clic en la tecla programable
9. Mueva la pluma a la posición 65°.
10. Haga clic en la tecla programable

11. Mueva la pluma a la posición 80°.
12. Haga clic en la tecla programable

### Calibración del largo de la pluma

Utilice el procedimiento siguiente para calibrar el sensor de largo de la pluma. Los sensores de largo de la pluma requieren calibración en las siguientes circunstancias:

- Se repara o reemplaza el sensor de largo de la pluma
- Se ajusta el cable en el carrete
- Se repara o reemplaza el carrete de cable
- Se repara o reemplaza la pluma
- Se reemplaza la pantalla de RCL
- Se actualiza el software de RCL

**NOTA:** La recalibración del sensor de largo de la pluma no es necesaria si se modifica el cilindro de elevación.

Se muestran dos posiciones de calibración de a una a la vez empezando por la posición totalmente retraída en la pantalla de calibración de largo de la pluma. Después que se oprime la marca de verificación para la posición totalmente retraída, se activa y aparece la posición totalmente extendida.

1. Nivele y coloque la grúa sobre los estabilizadores.
2. Seleccione Calibración del largo de pluma en la pantalla del menú principal de calibración de sensores para iniciar la calibración del largo de la pluma.

Se muestra la vista de calibración de largo de la pluma.



3. Retraiga completamente la pluma.
4. Presione la tecla programable
5. Extienda completamente la pluma.
6. Presione la tecla programable

### Identificación de los transductores de presión

Utilice el siguiente procedimiento para calibrar los transductores de presión. Hay cuatro transductores en la NBT40-2. Un transductor se encuentra en el bloque de válvulas el en el cilindro telescópico. Un transductor está ubicado en el adaptador giratorio hidráulico y proporciona la presión y la temperatura del aceite que ingresa a la válvula de control principal. Los transductores de presión del lado de la varilla y de la base están ubicados en el colector del cilindro de elevación. Cada transductor se debe identificar de manera separada.


Los transductores requieren identificación en las siguientes circunstancias:

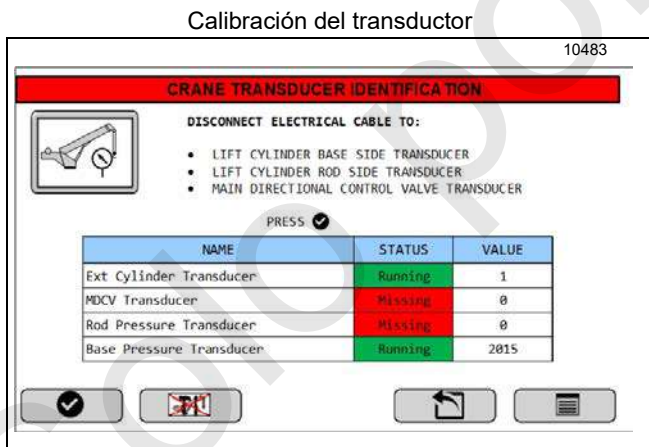
- Cuando se sustituye un transductor
- Se reemplaza la pantalla de RCL
- Se actualiza el software de RCL

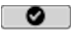
**NOTA:** Si solo se reemplaza un transductor, el sistema identifica los transductores automáticamente sin intervención del usuario en la pantalla de calibración del transductor.

**NOTA:** No hay necesidad de purgar la presión en cada transductor. Simplemente siga las instrucciones y desconecte los cables eléctricos apropiados como se indica.

Para calibrar el transductor de presión:

1. En la vista de menú de calibración del sensor principal, resalte el icono del transductor de presión.
2. Presione la tecla programable . Se muestra la vista de calibración del transductor.



3. Desconecte los transductores como se muestra en la pantalla.
4. Presione la tecla programable  para enviar una señal al transductor para que re programe y alimente el sensor.

5. Cuando se le indique, reconecte el transductor como se muestra en la pantalla y presione Aceptar para volver a la vista del menú principal de calibración de sensores.

### Calibración de separación/largo de los estabilizadores

Utilice el siguiente procedimiento para calibrar la separación y el largo de los estabilizadores. Los sensores de los estabilizadores requieren calibración en las siguientes circunstancias:


- Se reemplaza un sensor
- Se retira una viga de estabilizador para su mantenimiento
- Hay un problema de enrollado en el carrete del potenciómetro
- Se reemplaza la pantalla de RCL
- Se actualiza el software de RCL

Se muestran las posiciones de calibración, de a una a la vez, en la vista de calibración del sensor de largo de estabilizadores, empezando por la posición totalmente retraída. Al presionar OK en la posición activada automáticamente se activa la siguiente posición.

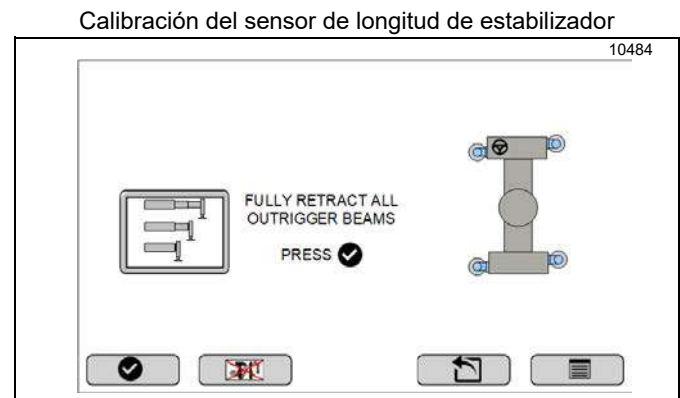
Si aparece una pantalla de error después de presionar Aceptar y los estabilizadores se movieron a la siguiente posición, se debe verificar que el sensor del estabilizador indicado como en un estado de error funcione y esté cableado correctamente.





Para más información sobre el ajuste de los estabilizadores, consulte "Configuración de estabilizadores" en la Guía del operador.

Para calibrar la separación/largo de estabilizadores:

1. En la vista principal del sensor, resalte el icono de calibración de estabilizador.
2. Presione la tecla programable .

Se muestra la vista de calibración del sensor de largo de estabilizadores.



3. Retraiga completamente (posición 0 %) las vigas de estabilizadores.
4. Presione la tecla programable .
5. Ajuste las vigas de estabilizadores a la posición del 50 % (intermedia).
6. Presione la tecla programable .
7. Solo las grúas NTC40-2: extienda las vigas de estabilizadores hasta la posición del 75 %.
8. Solo para grúas NTC40-2: Presione la tecla programable .
9. Extienda completamente (posición 100 %) las vigas de estabilizadores.
10. Presione la tecla programable .

### Identificación del indicador de velocidad del viento (si lo tiene)

El indicador de velocidad del viento es una característica opcional y se calibra en la fábrica antes del envío. Si necesita calibración, comuníquese con National Product Support o con su distribuidor local de National Crane.

### DIRECCIONAMIENTO DE COMPONENTES

El tablero de control de estabilizadores y los módulos de malacate se dirigen en el sistema del bus CAN durante el inicio del sistema. En la mayoría de los casos, el direccionamiento de componentes por parte del usuario no será necesario. Si se necesita direccionamiento de componentes, comuníquese con National Product Support o con su distribuidor local de National Crane.

### DIAGNÓSTICO


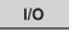


La pantalla de menú de diagnóstico contiene información de funcionamiento de la grúa y camión, además de advertencias, un horómetro y códigos de falla.

#### Acerca de la pantalla de diagnósticos

El icono de Advertencia general aparece en la esquina superior izquierda de la pantalla de funcionamiento y solicita al usuario que vaya a la pantalla de diagnóstico para ver los errores.

La Tabla 3-6 muestra los botones de navegación en la parte inferior de la vista de diagnósticos. Use la tecla programable para navegar a la pantalla correspondiente.

Tabla 3-6 Teclas de navegación de diagnóstico

Icono	Leyenda	Descripción
	Botón 1	Navega a la vista de diagnósticos 2 (códigos de falla) cuando se presiona.
	Botón 2	Navega a la vista de entrada/salida (E/S) en tiempo real cuando se presiona.
	Botón 4	Se muestra solo cuando se ha ingresado una configuración de grúa válida y navega a la vista de modo de funcionamiento del RCL.
	Botón 5	Navega a la vista principal cuando se presiona.

La Tabla 3-7 describe los iconos y los datos que llenan la vista de diagnósticos.

Tabla 3-7 Iconos de la vista de diagnósticos





	<b>Velocidad del motor del camión (rpm):</b> muestra las rpm actuales del motor. Si hacen falta datos del camión, el icono es gris y se muestra un guion doble. Si el camión no admite el envío de datos, no se completa ningún código de error.
	<b>Nivel del combustible diésel del camión:</b> el nivel del combustible diésel del camión se visualiza como un porcentaje del nivel máximo de combustible. Si el nivel cae a menos del 20 % de la capacidad máxima, la luz de advertencia general se muestra en la vista de modo de funcionamiento y el icono de nivel del combustible diésel del camión se resalta de color AMARILLO en la vista de diagnóstico. GRIS si falta o no es compatible.
	<b>Nivel de fluido de escape diésel (DEF):</b> muestra el nivel de DEF. AMARILLO indica encendido. El destello rápido indica un error. Si se muestra una advertencia, consulte el manual del fabricante del camión o a su distribuidor de National Crane. Gris con guiones dobles cuando no se transmiten datos o no se admiten.
	<b>Temperatura del aceite hidráulico:</b> si la temperatura del aceite hidráulico se eleva a más de 180°F, la luz de advertencia general se muestra en la vista de modo de funcionamiento y este icono se resalta de color ROJO. Fahrenheit es el valor por omisión.

Tabla 3-7 Iconos de la vista de diagnósticos (continuación)

	<b>Horómetro de la grúa:</b> el horómetro de la grúa controla las horas en que el sistema de la grúa está encendido en un décimo de hora. El tiempo se guarda cuando la grúa se apaga.
	<b>Voltaje de batería:</b> si el voltaje de la batería del camión cae a menos de 10.5 V o si el voltaje es mayor a 16 V, la luz de advertencia general se muestra en la pantalla de modo de funcionamiento y el icono de voltaje de batería del camión se resalta de color ROJO en la pantalla de diagnóstico.
	<b>Temperatura del agua del motor:</b> si la temperatura del agua del motor se eleva sobre el umbral máximo, la luz de advertencia general se muestra en la pantalla de modo de funcionamiento y este icono se resalta de color ROJO. Fahrenheit es el valor por omisión.
	<b>Luz de parada del motor:</b> cuando se detecta un error del motor, el icono se resalta de color ROJO.
	<b>Luz de advertencia del motor:</b> cuando se detecta una advertencia del motor, el icono se resalta de color AMARILLO.
	<b>Se necesita una regeneración del camión:</b> cuando el camión necesita una regeneración (primera etapa y todas las etapas subsiguientes), la luz de advertencia general se muestra en la vista de modo de funcionamiento y el icono de filtro de partículas del combustible diésel del camión se resalta de color AMARILLO en la vista de diagnóstico. De color GRIS, si no es soportado.
	<b>Falla de módulo:</b> se torna de color ROJO cuando no se detecta ningún bus CAN, incluidos sensores y módulos.
	<b>Advertencia de presión de aceite del motor:</b> si la presión de aceite del motor del camión cae a menos de 5 psi, la luz de advertencia general se muestra en la vista de modo de funcionamiento y el icono de presión de aceite del motor del camión se resalta de color ROJO en la vista de diagnóstico.

Tabla 3-7 Iconos de la vista de diagnósticos (continuación)

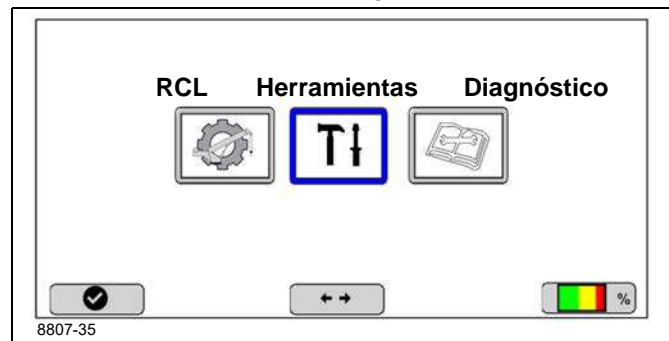
	<b>Temperatura del aceite del motor:</b> si la temperatura del aceite del motor del camión sube a más de 250°F, la luz de advertencia general se muestra en la vista de modo de funcionamiento y el icono de temperatura del aceite del motor del camión se resalta de color ROJO en la vista de diagnóstico. La temperatura se visualiza en grados Fahrenheit (valor por omisión).
	<b>Advertencia recordatoria de filtro hidráulico:</b> si se ha alcanzado el límite recordatorio del filtro hidráulico, la luz de advertencia general se muestra en la vista de modo de funcionamiento y el icono recordatorio de filtro hidráulico se resalta de color ROJO en la vista de diagnóstico.  El recordatorio de tiempo del filtro hidráulico puede configurarse. Para más información, consulte el <i>Manual del operador</i> .

### Acceso al menú de diagnóstico

Para llegar a la pantalla de menú de diagnósticos, conecte la llave de contacto de la grúa y use las vistas siguientes.

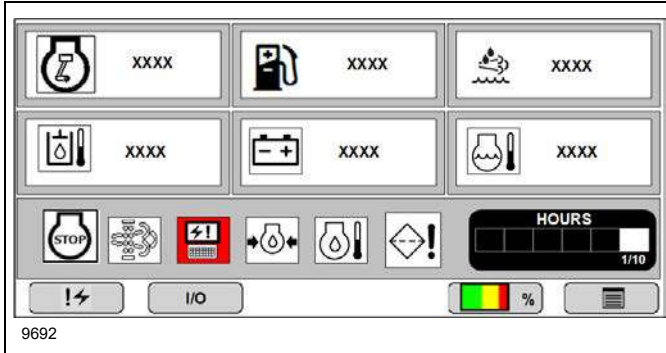
1. Asegúrese de que aparece el menú principal.

Menú PRINCIPAL

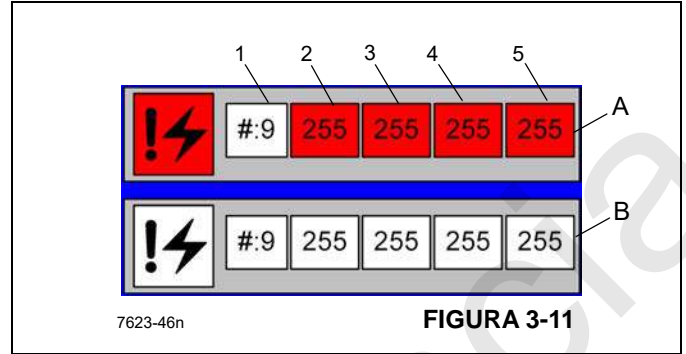
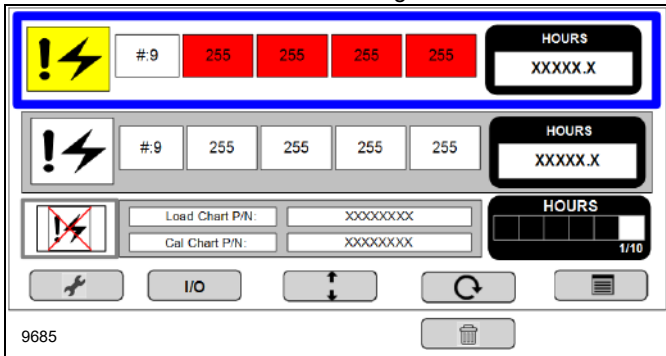


2. Navegue al y acepte el icono de diagnóstico.  
Se muestra el menú de diagnósticos.

Pantalla de menú de diagnóstico N.º 1



Pantalla de menú de diagnóstico N.º 2



A continuación se describe la vista de códigos de falla (Figura 3-11):

- Cuadro de falla activa (rojo, A, Figura 3-11): el sistema de control de la grúa muestra hasta 20 fallas o errores activos en la grúa y los sistemas de control del RCL. Los números de falla solo se muestran cuando ocurre una falla y se borran cuando se corrige la falla. Los números corresponden a una falla específica de un módulo, conector y clavija específicos. Los siguientes datos conforman el código de falla:
  - 1 — N.º de bloque: indica el número de falla activa ya en el sistema de control, use las teclas de flecha para desplazarse. Los números van de 1 a 20, con un máximo de 20 fallas.
  - 2 — Número de dispositivo
  - 3 — Número de grupo
  - 4 — Índice
  - 5 — Número de error
- Cuadro de fallas registradas (B, Figura 3-11): las fallas registradas no están activas actualmente. Utilice las flechas circulares para avanzar por los códigos.

### Acerca de las fallas y los diagnósticos de E/S en tiempo real

La Figura 3-11 muestra las fallas activas y registradas. El sistema de control de la grúa muestra hasta 20 de las fallas o errores registrados más recientes en la grúa y los sistemas de control del RCL. Las flechas circulares se pueden usar para desplazarse por las fallas activas. Esta serie de números corresponden a una falla específica de un módulo, conector y clavija específicos. Para borrar los códigos de falla registrados, se puede oprimir el botón con el icono de código de falla y la "X" de color rojo.

Las definiciones de códigos de falla están disponibles en la aplicación Códigos de diagnóstico de Manitowoc. Introduzca el código de falla en la aplicación para obtener su definición. Para más información, consulte "Acerca de la aplicación códigos de diagnóstico de Manitowoc" en la página 3-22.

Las vistas de diagnósticos de E/S en tiempo real proporcionan información detallada acerca del estado de los componentes de la grúa. Para más información, consulte "Visualización de las vistas de diagnósticos de E/S en tiempo real" en la página 3-22.

La Tabla 3-8 muestra los iconos de la vista de alertas activas.

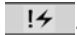
Tabla 3-8 Botones de navegación de la vista de fallas

Icono	Descripción
	Presione el botón arriba/abajo para resaltar el cuadro de códigos de falla registrados y borre el icono de códigos de falla registrados.
	Presione el botón de flecha circular para desplazarse por las fallas "activas" o por las fallas "registradas".
	Cambia a "borrar" cuando el icono para borrar registro se selecciona.
	Navega a la vista de E/S en tiempo real cuando se presiona.
	Presione para navegar al menú principal.
	Presione para navegar a la vista de diagnóstico.

### Visualización de la lista de códigos de falla

Obtenga acceso a la lista de códigos de falla (vista de diagnóstico N.º 2) en el menú de diagnósticos. Use el botón de sentido para recorrer la lista de fallas.

Para obtener acceso al menú de códigos de falla:


1. Presione la tecla de función .
2. Use la tecla de sentido como sea necesario para desplazarse por los códigos de falla.

### Visualización de las vistas de diagnósticos de E/S en tiempo real

Use el siguiente procedimiento para ver las vistas de diagnósticos de entrada/salida (E/S) en tiempo real. Use el botón de sentido para recorrer las siguientes vistas de estado de E/S:

- Estado de módulo
- Información del sistema RCL
- Información de interbloqueos
- Salidas del módulo de servidor
- Salidas del módulo inferior
- Entradas del módulo de servidor
- Entradas del módulo inferior
- Palanca de control, entradas
- Salidas del módulo de acelerador (si está conectado)

Para ver los diagnósticos de E/S en tiempo real:

1. Navegue al menú de diagnósticos. Consulte “Acceso al menú de diagnóstico” en la página 3-20.
2. Presione la tecla de función de E/S . Se muestra la vista de diagnósticos en tiempo real.
3. Use el botón de sentido para recorrer las vistas de E/S en tiempo real.

### Acerca de la aplicación códigos de diagnóstico de Manitowoc

La aplicación Manitowoc Diagnostic Code (códigos de diagnóstico Manitowoc) es una aplicación móvil gratuita que permite al

usuario ingresar y recuperar información sobre códigos específicos de fallas de la grúa en un dispositivo móvil. La aplicación está disponible en las tiendas de Google y Apple y es compatible con la mayoría de los dispositivos inteligentes móviles Android y Apple.

**NOTA:** La aplicación de código de diagnóstico de Manitowoc se actualiza regularmente. Algunas de las vistas que se muestran en esta sección pueden aparecer diferentes en la aplicación.

Para buscar un código de falla con la aplicación Códigos de diagnóstico de Manitowoc:

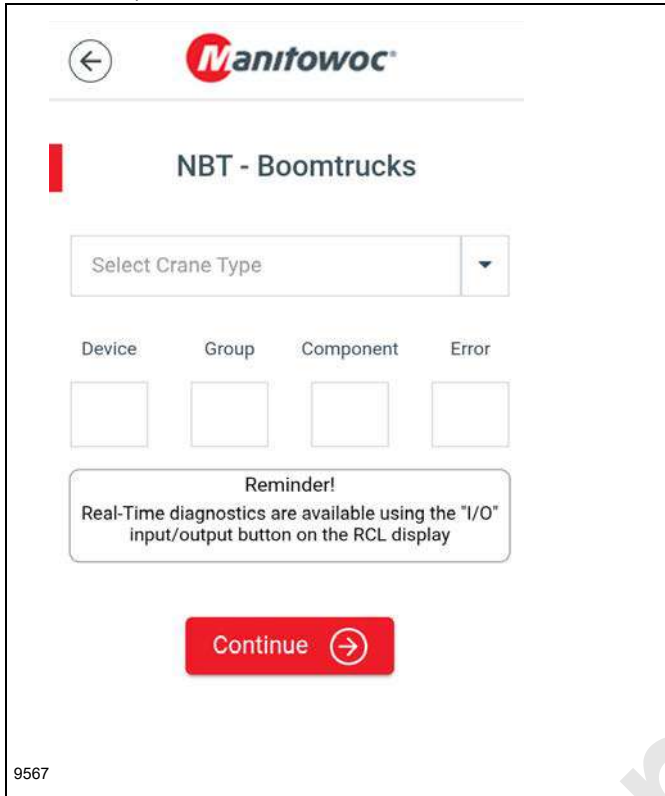
1. Busque el código de falla que desea investigar en la vista de diagnóstico de RCL. Para más información, consulte “Acerca de las fallas y los diagnósticos de E/S en tiempo real” en la página 3-21.
2. Abra la aplicación Códigos de diagnóstico de Manitowoc en su dispositivo inteligente.

Aparece la vista de bienvenida de la aplicación Código de diagnóstico.



3. Haga clic en NBT.

Aparece la vista NBT - Boomtrucks (Grúas montadas en camión).



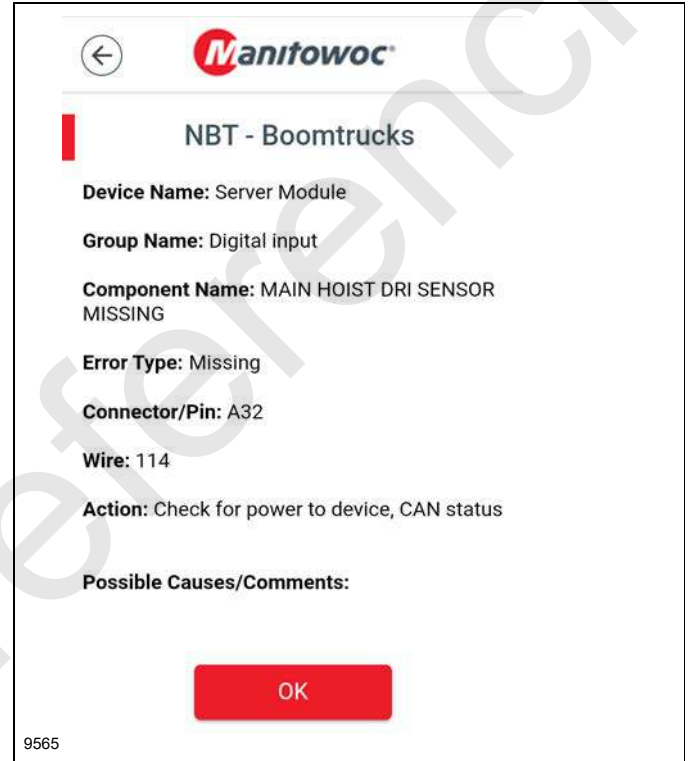
4. Complete lo siguiente usando la información del código de error que aparece en el RCL:

- Select Crane Type (seleccione el tipo de grúa): seleccione el tipo de grúa NBT de la lista desplegable.
- Device (dispositivo): introduzca el número de dispositivo del código de falla.

- Group (grupo): introduzca la información de grupo del código de falla.
- Component (componente): introduzca la información del componente del código de falla.
- Error: introduzca la información del número del código de falla.

5. Haga clic en Continue (continuar).

Se muestra la información del código de falla.



6. Haga clic en OK para volver a la vista principal.

*ESTA PÁGINA SE DEJÓ EN BLANCO*



## SECCIÓN 4 MANTENIMIENTO DE LA PLUMA

### CONTENIDO DE LA SECCIÓN

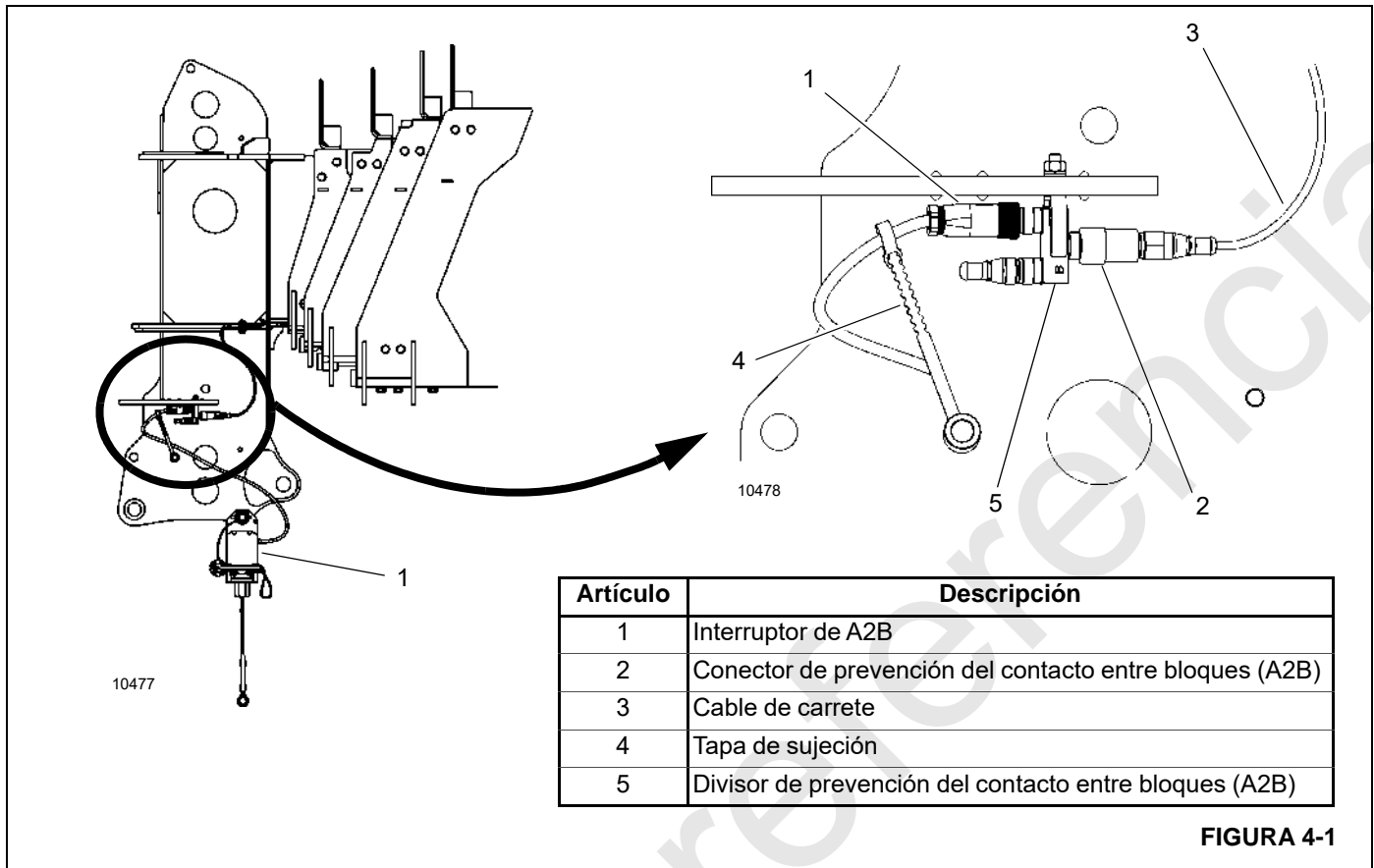
<b>Carrete de cable de RCL</b> .....	<b>4-1</b>	Retención de cable .....	4-32
Retiro del carrete de cable RCL .....	4-2	Sustitución de almohadilla superior/inferior de la pluma de cinco secciones armada .....	4-33
Instalación del carrete de cable de RCL .....	4-4	<b>Calibración de la pluma</b> .....	<b>4-34</b>
<b>Pluma de cinco secciones</b> .....	<b>4-4</b>	Almohadillas de desgaste superiores traseras ..	4-34
Cilindro telescópico .....	4-4	Almohadillas laterales interiores .....	4-34
Cables de extensión 3/4/5 .....	4-5	Almohadillas traseras inferiores .....	4-36
Cables de retracción 5/4/3 .....	4-5	<b>Cilindro telescópico</b> .....	<b>4-38</b>
Cables de extensión 2/3/4 .....	4-5	<b>Plumín</b> .....	<b>4-38</b>
Cables de retracción 4/3/2 .....	4-5	Advertencias generales .....	4-38
Cables de extensión 1/2/3 (cables sincronizadores) .....	4-6	Sustitución de escuadras de almacenamiento del plumín .....	4-39
Cables de retracción 3/2/1 .....	4-6	Ajuste de la escuadra de almacenamiento del plumín telescópico .....	4-40
Retiro de la pluma .....	4-6	Servicio y mantenimiento del gato del plumín ..	4-43
Desarmado de la pluma de cinco secciones ..	4-7	<b>Circuito de elevación</b> .....	<b>4-44</b>
Mantenimiento adicional, pluma desarmada ..	4-23	Teoría de funcionamiento .....	4-44
Armado de la pluma de cinco secciones .....	4-23	Mantenimiento .....	4-45
<b>Tensión de los cables de la pluma</b> .....	<b>4-29</b>	Retiro del cilindro de elevación .....	4-47
Tensado de cable de cinco secciones .....	4-30	Instalación del cilindro de elevación .....	4-47
Secuencia de tensión de los cables .....	4-30		
Posicionamiento de cable de pluma de 5 secciones con cilindro de dos etapas .....	4-30		

### CARRETE DE CABLE DE RCL

El carrete de cable de RCL (1, Figura 4-2) se encuentra en el lado izquierdo de la pluma. El cable del carrete (2) conecta el carrete al interruptor de prevención del contacto entre blo-

ques (A2B) al final de la pluma. El cable se pasa por el interior y recorre la longitud de la pluma. El conjunto de carrete se conecta a la red del bus CAN de la grúa a través de un conector (3) en la parte inferior del conjunto de carrete.





**Retiro del carrete de cable RCL**

Use el siguiente procedimiento para retirar el cable de carrete de la pluma.

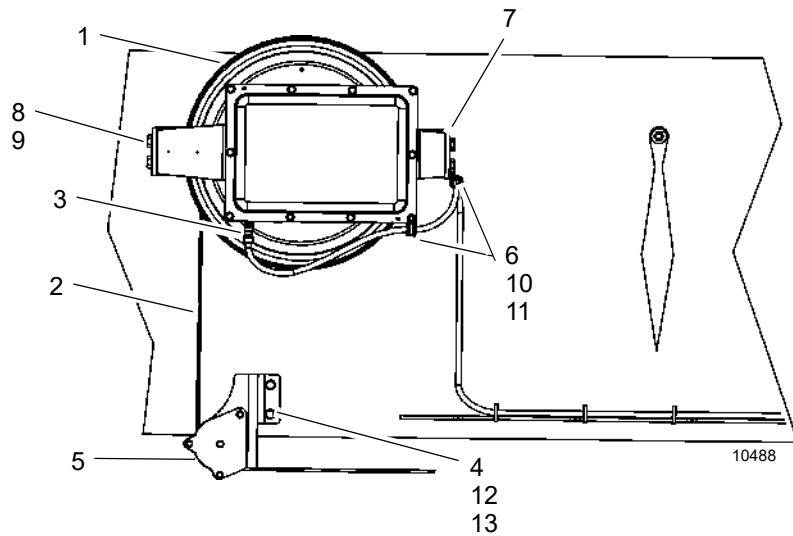
1. Si es necesario, retire el plumín de la punta de la pluma. Consulte el *Manual del operador* para ver las instrucciones.
2. Desconecte y retire el interruptor de prevención del contacto entre bloques (A2B) (1, Figura 4-1).
3. Desconecte la conexión A2B (2) del carrete de cable del conjunto divisor de prevención del contacto entre bloques (A2B) (5) en la punta de la pluma.
4. Quite el conector de prevención del contacto entre bloques del cable del carrete (A2B) (3). El retiro del conec-

tor del carrete permite retraer el cable del carrete a través de la pluma.

5. Retire las amarras de cable (3) que aseguran el cable a la punta de la pluma.
6. Retire la abrazadera de cable, el guardacabo, el espaciador, las arandelas y el perno dentro de la punta de la pluma.

**NOTA:** Si es necesario, retire los tableros de acceso superior para acceder al cable del carrete.

7. Retire el cable del carrete de la pluma, incluyendo los conjuntos de poleas. Si es necesario, tire suavemente del cable a través del orificio en la parte trasera de la pluma. Deje que el cable se retraiga completamente en el carrete de cable.



Artículo	Descripción
1	Carrete de cable de RCL
2	Cable de carrete
3	Conector de bus CAN
4	Perno
5	Polea de cambio frontal
6	Abrazadera
7	Escuadra de carrete
8	Perno
9	Arandela
10	Perno
11	Arandela
12	Arandela
13	Arandela de seguridad
14	Polea de cambio trasera superior
15	Polea de cambio trasera inferior
16	Perno
17	Arandela de seguridad
18	Tuerca
19	Arandela
20	Perno

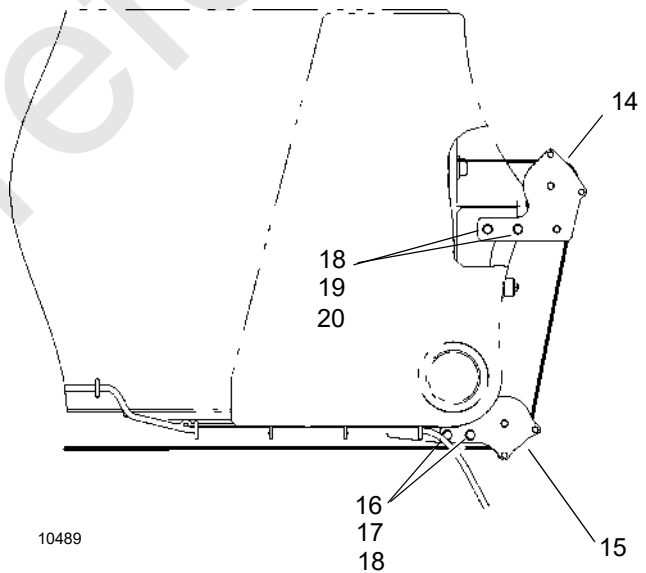


FIGURA 4-2

8. Retire la polea de cambio superior (14, Figura 4-2) en la parte trasera de la pluma.
9. Retire la polea de cambio trasera inferior (15) de la parte trasera de la pluma.
10. Retire la polea de cambio frontal (5).
11. Desconecte el cable del bus CAN (3) del carrete de cable.
12. Quite las abrazaderas (6) que fijan el cable del bus CAN a la escuadra del carrete (7).
13. Retire los pernos (8), las arandelas (9) y el conjunto de carrete de cable de RCL (1).

## Instalación del carrete de cable de RCL

Use el siguiente procedimiento para instalar el carrete y cable de RCL en la pluma.

1. Instale el carrete de cable de RCL (1, Figura 4-2) en la pluma usando los pernos (8) y las arandelas (9).
2. Conecte el conector de bus CAN de RCL (3) en el conjunto de carrete de cable (1).
3. Asegure el cable del bus CAN de RCL en la escuadra de carrete con abrazaderas (6), pernos (10) y arandelas (11).
4. Instale la polea de cambio frontal (5) usando arandelas (12), arandelas de seguridad (13) y pernos (4).
5. Instale la polea de cambio trasera inferior (15) en la parte trasera de la pluma usando pernos (16), arandelas de seguridad (17) y tuercas (18).
6. Instale la polea de cambio trasera superior (14) en la parte trasera de la pluma usando arandelas (19), pernos (20) y tuercas (18).
7. Enhebre el cable del carrete a través de las poleas (5, 14 y 15) y el rodillo (4) hacia la parte trasera de la pluma.
8. Desconecte el cable del transductor del cilindro de telescopización de la parte trasera de la pluma.
9. Desconecte la cámara de la pluma opcional si la tiene.

**NOTA:** Si es necesario, retire los tableros de acceso superior para acceder al cable de RCL.

10. Conecte el extremo del cable del carrete a una varilla de extensión. Inserte el cable y la varilla de extensión a través del orificio en la parte trasera de la pluma. Empuje el cable del carrete a través de la longitud de la pluma, agregando varillas de extensión según sea necesario. Pase el cable del carrete a través de los agujeros en la punta de la pluma hasta que el cable llegue al divisor de prevención del contacto entre bloques (A2B).
11. Añada el conector de prevención del contacto entre bloques (A2B) (2, Figura 4-1) al extremo del cable del carrete (3).
12. Conecte el conector del cable del carrete (2) al conjunto divisor de prevención del contacto entre bloques (A2B) (5).
13. Asegure el cable con la abrazadera dentro de la punta de la pluma usando un espaciador, una arandela plana, un guardacabo, una arandela plana y un perno.
14. Asegure el cable del carrete a la pluma con amarras de cable (4).
15. Calibre la pluma en el software de RCL. Para más información, consulte "Calibración de los sensores del RCL" en la página 3-15.

## PLUMA DE CINCO SECCIONES

Las siguientes secciones describen los componentes de la pluma de 5 secciones. La Figura 4-3 muestra ofrece una descripción general de los cables de extensión y retracción de la pluma de cinco secciones.

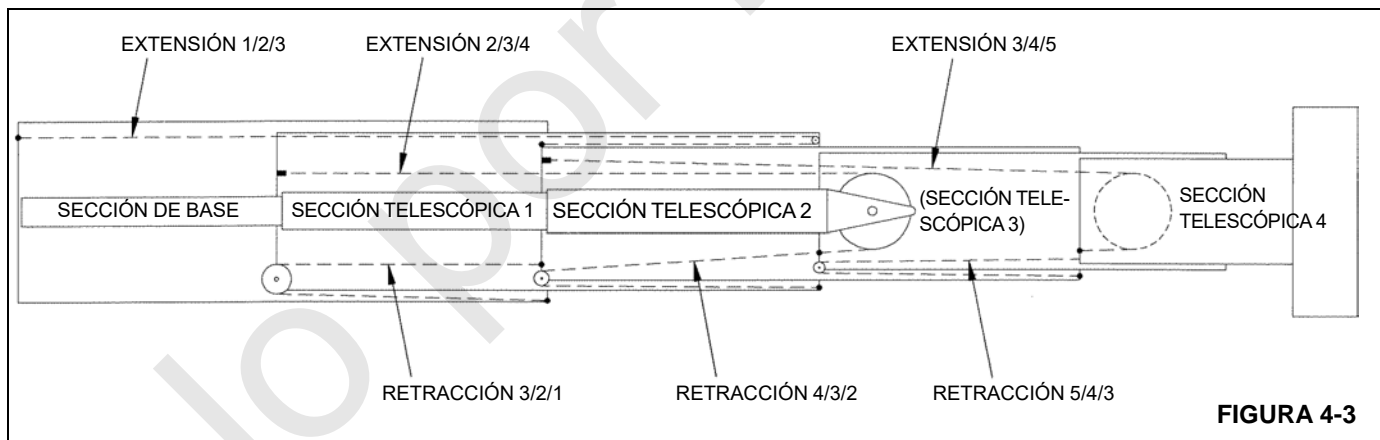


FIGURA 4-3

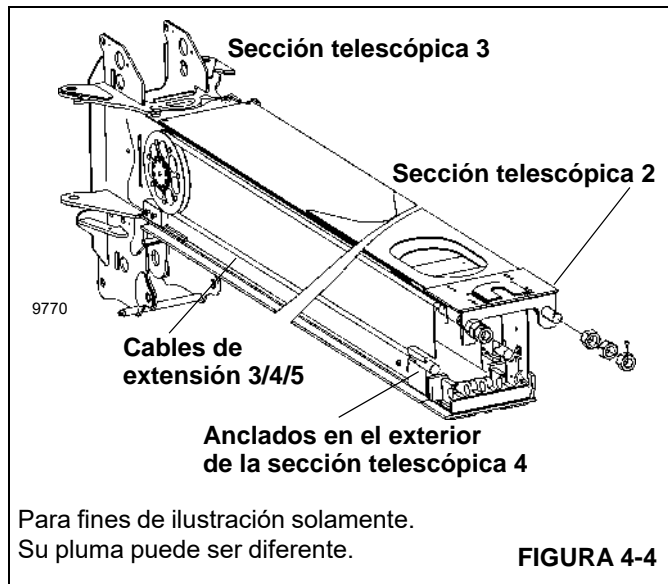
## Cilindro telescópico

Un cilindro de dos etapas, alimentado por varilla y de efecto doble (Figura 4-6) soporta las secciones de base, telescópica 1 y telescópica 2 de la pluma. El cilindro telescópico

está conectado a las plumas de las secciones telescópicas 1 y 2 de la pluma. Los cables de extensión 2/3/4 están anclados en las secciones telescópicas 1 y 3 de la pluma.

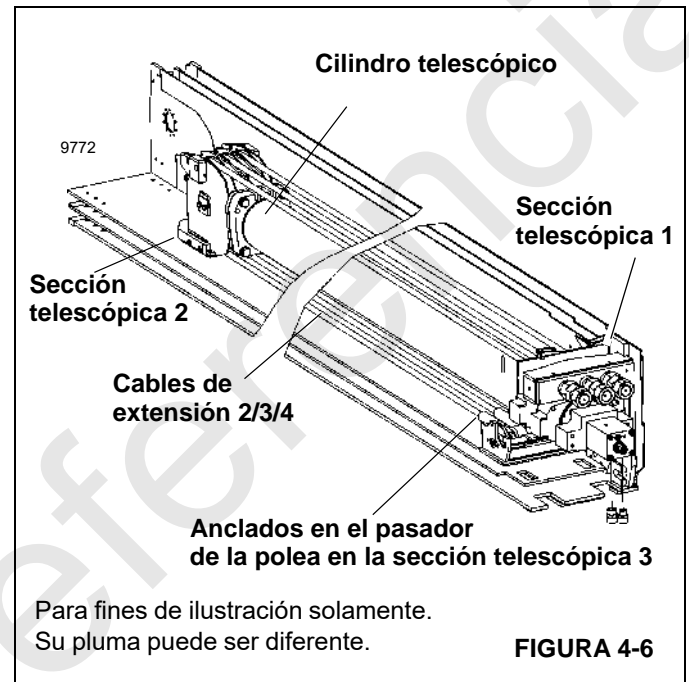
### Cables de extensión 3/4/5

Los cables de extensión 3/4/5 (Figura 4-4) se conectan a la base de la sección telescópica 2 de la pluma, se enhebran alrededor de las poleas de la punta de la sección telescópica 3 y se fijan a la base de la sección telescópica 4 y soportan la sección telescópica 4 de la pluma.



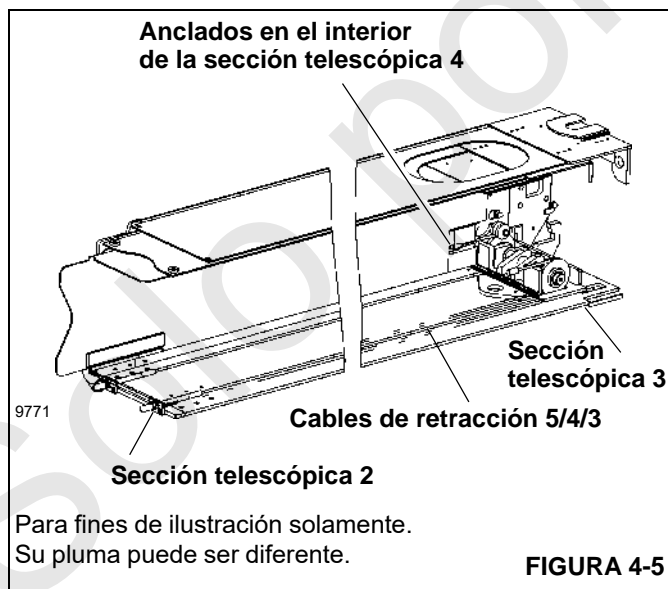
### Cables de extensión 2/3/4

Los cables de extensión 2/3/4 (Figura 4-6) se conectan a la base de la sección telescópica 1 de la pluma, se enhebran alrededor de las poleas en la punta del cilindro telescópico y se fijan a la base y soportan la sección telescópica 3 de la pluma.



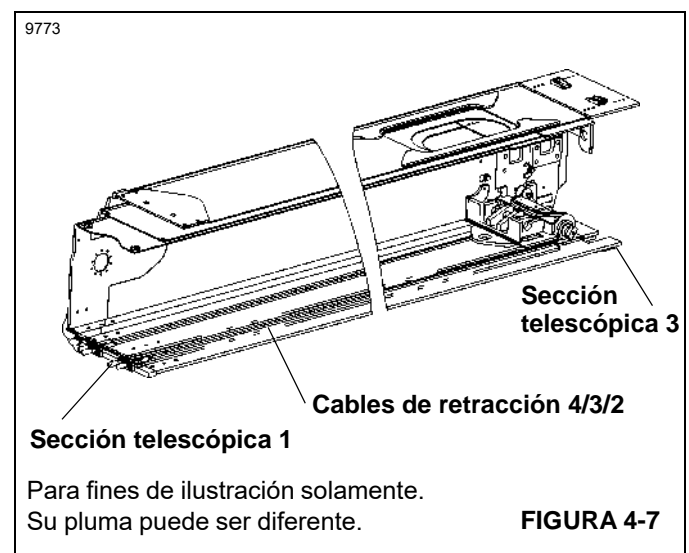
### Cables de retracción 5/4/3

Los cables de retracción 5/4/3 (Figura 4-5) se conectan a la base de la sección telescópica 4 de la pluma, se enhebran alrededor de las poleas de la base de la sección telescópica 3 y se fijan a la punta de la sección telescópica 2 de la pluma.



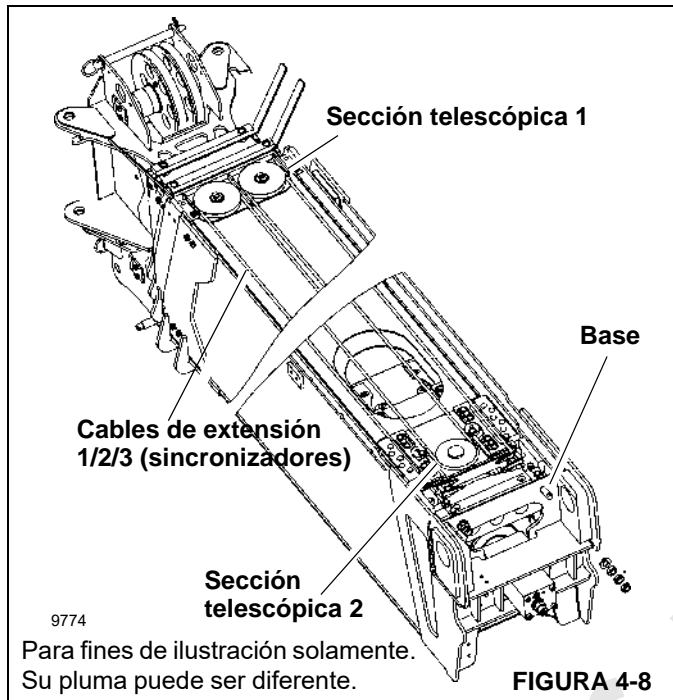
### Cables de retracción 4/3/2

Los cables de retracción 4/3/2 (Figura 4-7) se conectan a la base de la sección telescópica 3 de la pluma, se enhebran alrededor de las poleas de la base de la sección telescópica 2 y se fijan a la punta de la sección telescópica 1 de la pluma.



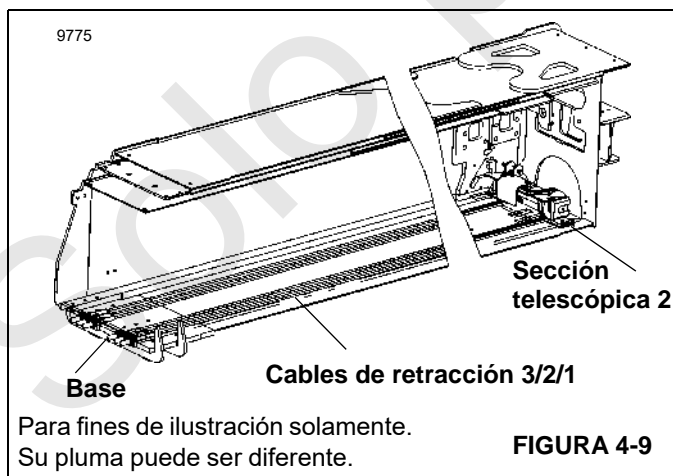
### Cables de extensión 1/2/3 (cables sincronizadores)

Los cables de extensión 1/2/3 (cables sincronizadores) (Figura 4-8) se conectan a la parte trasera de la sección de base de la pluma, se enhebran alrededor de las poleas de la punta de la sección telescópica 1 y se fijan a la parte trasera de la sección telescópica 2 de la pluma.



### Cables de retracción 3/2/1

Los cables de retracción 3/2/1 (Figura 4-9) se conectan a la parte trasera de la sección telescópica 2 de la pluma, se enhebran alrededor de las poleas de la parte trasera de la sección telescópica 1 y se fijan a la punta de la sección de base de la pluma.



Los cables de retracción 3/2/1 (Figura 4-9) se oponen directamente a los cables sincronizadores (Figura 4-8) para asegurar que las secciones telescópicas 1 y 2 de la pluma se extiendan y retraigan de modo uniforme en todo momento.

Los cables de retracción 4/3/2 (Figura 4-7) se oponen directamente a los cables de extensión 2/3/4 (Figura 4-6) para asegurar que las secciones telescópicas 2 y 3 se extiendan y retraigan de modo uniforme en todo momento.

Los cables de retracción 5/4/3 (Figura 4-5) se oponen directamente a los cables de extensión 3/4/5 (Figura 4-4) para asegurar que las secciones telescópicas 3 y 4 se extiendan y retraigan de modo uniforme en todo momento.

### Retiro de la pluma

Para el peso de la pluma, vea “Especificaciones” en la página 9-43 de este manual.

1. Extienda y ajuste los estabilizadores de la máquina y el estabilizador delantero sencillo opcional, si lo tiene. La pluma debe estar completamente retraída y almacenada en el apoyo de la pluma sobre la parte delantera del camión.
2. Si la tiene, retire la extensión de la pluma según los procedimientos descritos en la sección Configuración del *Manual del operador*.
3. Retire el aparejo de gancho o el peso de la línea de tensión, enrolle el cable en el tambor del malacate y almacene el receptáculo de cuña. Apague el motor del camión.
4. Fije un dispositivo de levante al extremo de la varilla del cilindro de elevación, retire el retenedor y el pasador del cilindro de elevación de la parte inferior de sección de base de la pluma. Baje el extremo de la varilla del cilindro de elevación a la plataforma.
5. Marque y desconecte las líneas del cilindro de extensión y las líneas eléctricas. Tape todas las aberturas. Asegúrese de que las aberturas hidráulicas se mantengan limpias.
6. Desconecte el cordón del carrete de cable del RCL del receptáculo en la torreta.
7. Desconecte el cable del transductor del cilindro de telescopización de la parte trasera de la pluma.
8. Desconecte la cámara de la pluma opcional si la tiene.
9. Fije un dispositivo de levante para obtener una distribución uniforme del peso y eleve la pluma hasta quitar el peso de los pasadores de pivote de la pluma. Retire los pernos, arandelas, el retenedor y los pasadores de pivote de la pluma. Levante la pluma para soltarla de la torreta.

### Desarmado de la pluma de cinco secciones

Como referencia, la parte delantera (punta) es el extremo con la caja de poleas, la parte trasera (base) es el extremo de pivote de la pluma y los lados izquierdo y derecho se identifican mirando desde la parte trasera a la delantera.

**NOTA:** Todas las almohadillas de desgaste deben marcarse, inspeccionarse y rearmarse exactamente al

estado en que se quitaron, a menos que se vaya a hacer un reacondicionamiento completo.

**NOTA:** Para un desglose completo de las piezas, incluidos los números de pieza, consulte el *Manual de repuestos de National Product Support*.

Los pasos 1 al 3 corresponden a una pluma que va a desarmarse dejando la sección de base (1, Figura 4-10) y el plumín (si lo tiene) instalados en la grúa.

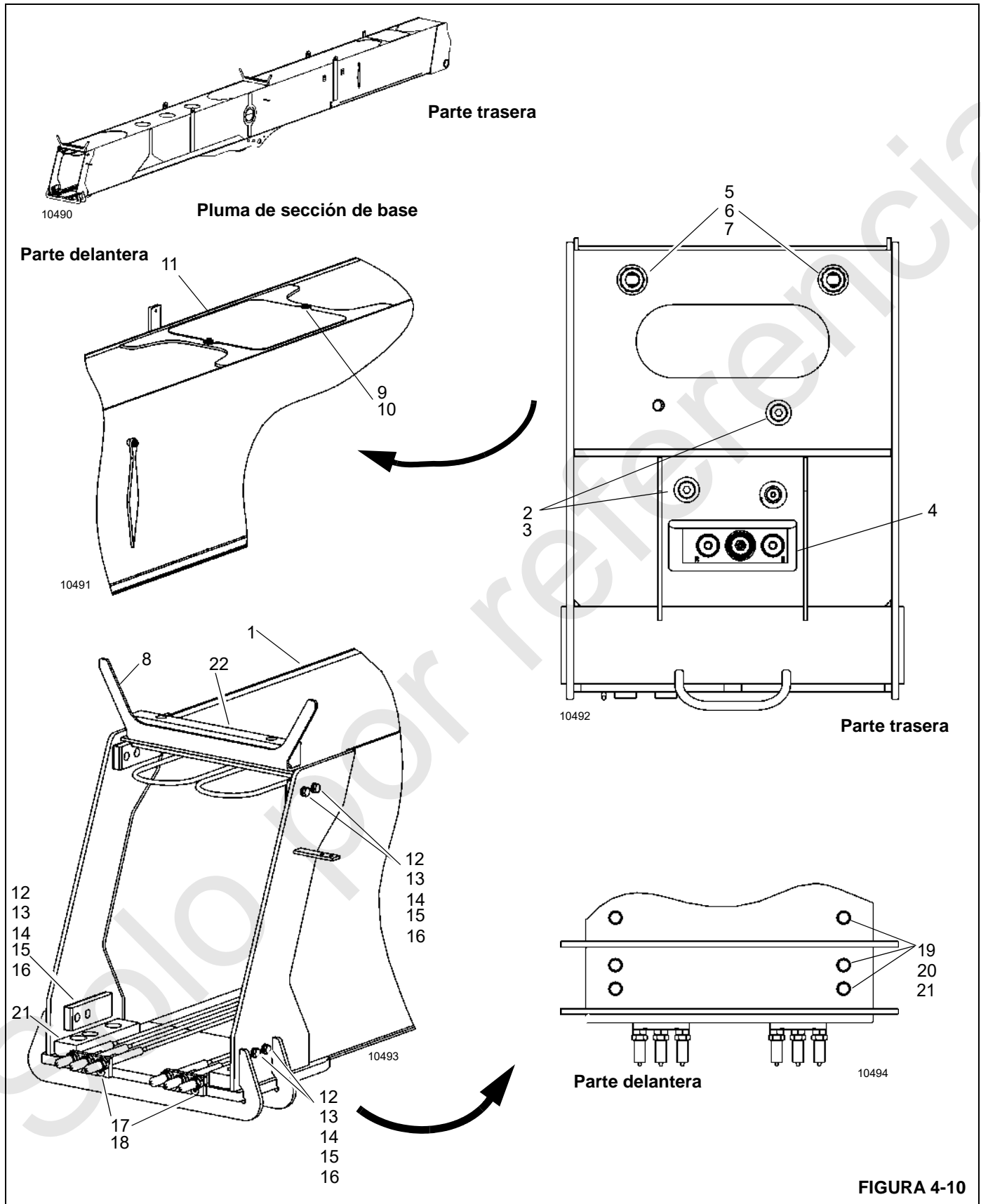


FIGURA 4-10



**Tabla 4-1 Lista de artículos de la sección base Figura 4-10 de la pluma**

Artículo	Descripción
1	Pluma de sección de base
2	Perno
3	Arandela
4	Cilindro de extensión telescópica
5	Tuerca
6	Arandela
7	Cable sincronizador
8	Guía de cables
9	Perno
10	Arandela
11	Cubierta de acceso
12	Perno
13	Arandela
14	Arandela de seguridad
15	Suplemento
16	Almohadilla de desgaste
17	Perno
18	Anclaje de cable de retracción 3/2/1
19	Perno
20	Arandela
21	Almohadilla de desgaste
22	Almohadilla de desgaste

1. Extienda y emplace los estabilizadores y el estabilizador delantero sencillo opcional, si lo tiene instalado.
2. Retraiga la pluma completamente y colóquela en posición horizontal.
3. Marque y desconecte las líneas hidráulicas del cilindro telescópico. Tape todas las líneas y las aberturas.
4. Retire el conjunto del carrete RCL y las poleas. Para más información, consulte "Retiro del carrete de cable RCL" en la página 4-2.
5. Retire los pernos (2, Figura 4-10) y las arandelas (3) que fijan el cilindro de extensión telescópica (4) a la sección de base (1) de la pluma.
6. Retire las contratuercas (5) y las arandelas (6) de los cables sincronizadores (7) en la parte trasera de la sección de base (1). Marque las ubicaciones de las tuercas y arandelas. Marque y rotule los cables, y deje los extremos de los cables colgando dentro de la pluma.
7. Retire la tornillería de conexión, almohadillas de desgaste y las guías de cable (8) de la parte superior de

todas las secciones de la pluma y guárdelas en un lugar seguro.

8. Retire los pernos (9), arandelas (10) y la cubierta de acceso (11) de la parte superior de la sección de base (1).
9. Conecte una eslinga o cadena a la punta de la sección de base de la pluma y tire de la sección telescópica 1 de la pluma (con las secciones telescópicas 2, 3 y 4) hacia afuera aproximadamente 304 mm (12 pulg) o hasta que el agujero de inspección en todas las secciones de pluma se alinee con los conjuntos de almohadillas de desgaste superiores correspondientes a todas las secciones de la pluma.

**NOTA:** Todas las almohadillas de desgaste deben marcarse, inspeccionarse y rearmarse exactamente al estado en que se quitaron.

10. A través del agujero de acceso en la parte superior trasera de la sección de base, retire los tornillos de ajuste (56, Figura 4-11) y las tuercas (57) de la parte superior de la sección telescópica 1. Retire los pernos (54), arandelas (55), placas de montaje (52) y las almohadillas de desgaste (53).
11. Retire y marque los pernos (12, Figura 4-10), arandelas (13), arandelas de seguridad (14), suplementos (15) y las almohadillas de desgaste (16) de los lados de la sección de base (1) de la pluma.
12. Saque los cuatro pernos (17) que fijan los anclajes de cable de retracción 3/2/1 (18) a la punta inferior de la sección de base (1) de la pluma.
13. Retire y marque los pernos (19), arandelas (20) y las almohadillas de desgaste (21) de la punta inferior de la sección de base de la pluma. Tire de los anclajes del cable de retracción (18) hacia afuera y mantenga los cables de retracción tensos mientras tira de la sección telescópica 1 (con las secciones telescópicas 2, 3 y 4) hacia afuera de la sección de base (1). Provea apoyo al extremo de la base de la sección telescópica 1 a medida que sale de la sección de base de la pluma.
14. Coloque la sección telescópica 1 (con las secciones telescópicas 2, 3 y 4) en una superficie horizontal adecuada.

**NOTA:** Tenga cuidado de no comprimir ni aplastar los cables de retracción 3/2/1 mientras eleva o soporta la sección telescópica 1 de la pluma.

**Retiro de la sección telescópica 1 de la pluma de las secciones telescópicas 2, 3 y 4**

Utilice las instrucciones en esta sección para retirar las secciones telescópicas 2, 3 y 4 de la sección telescópica 1 (1, Figura 4-11).



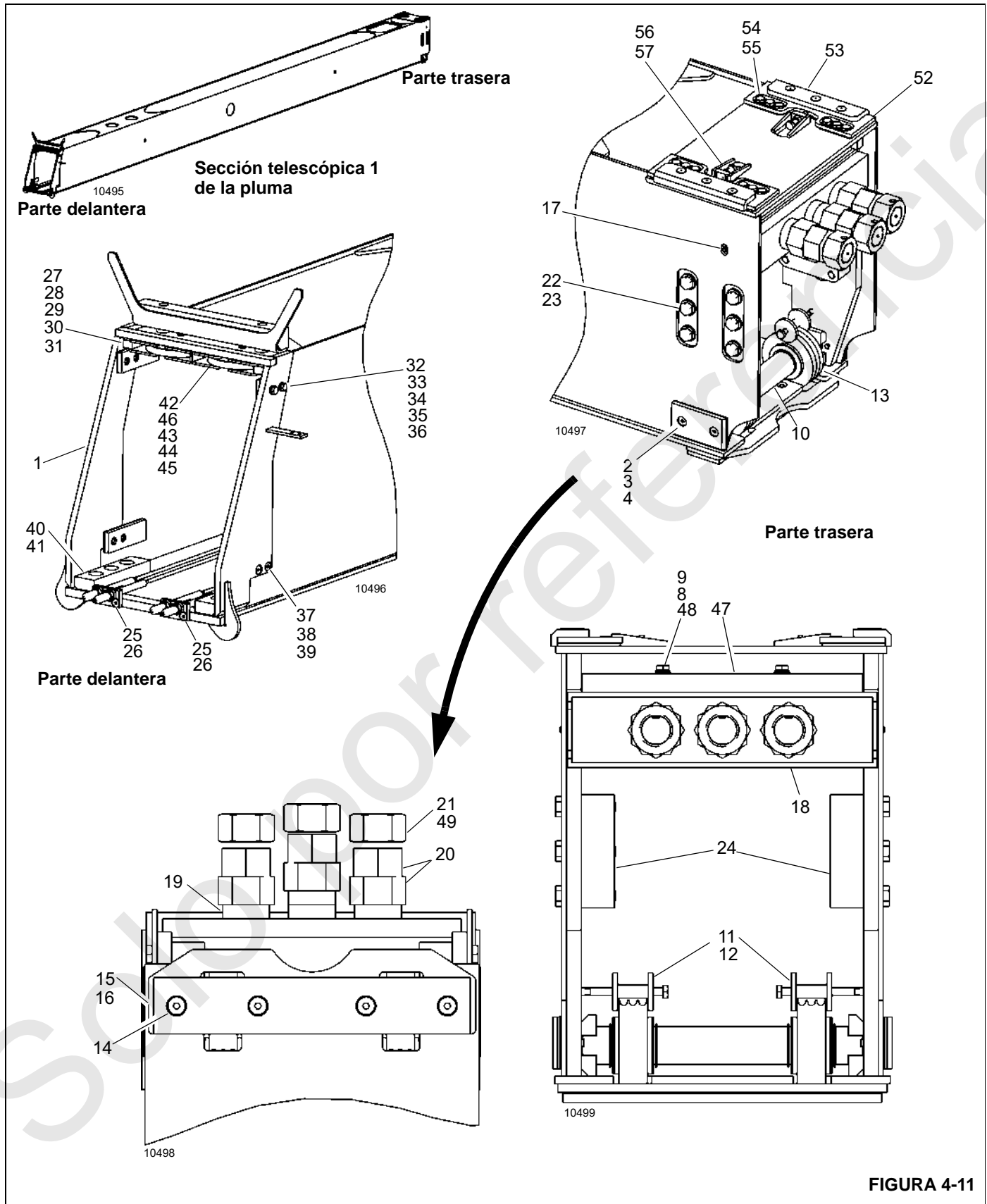


FIGURA 4-11

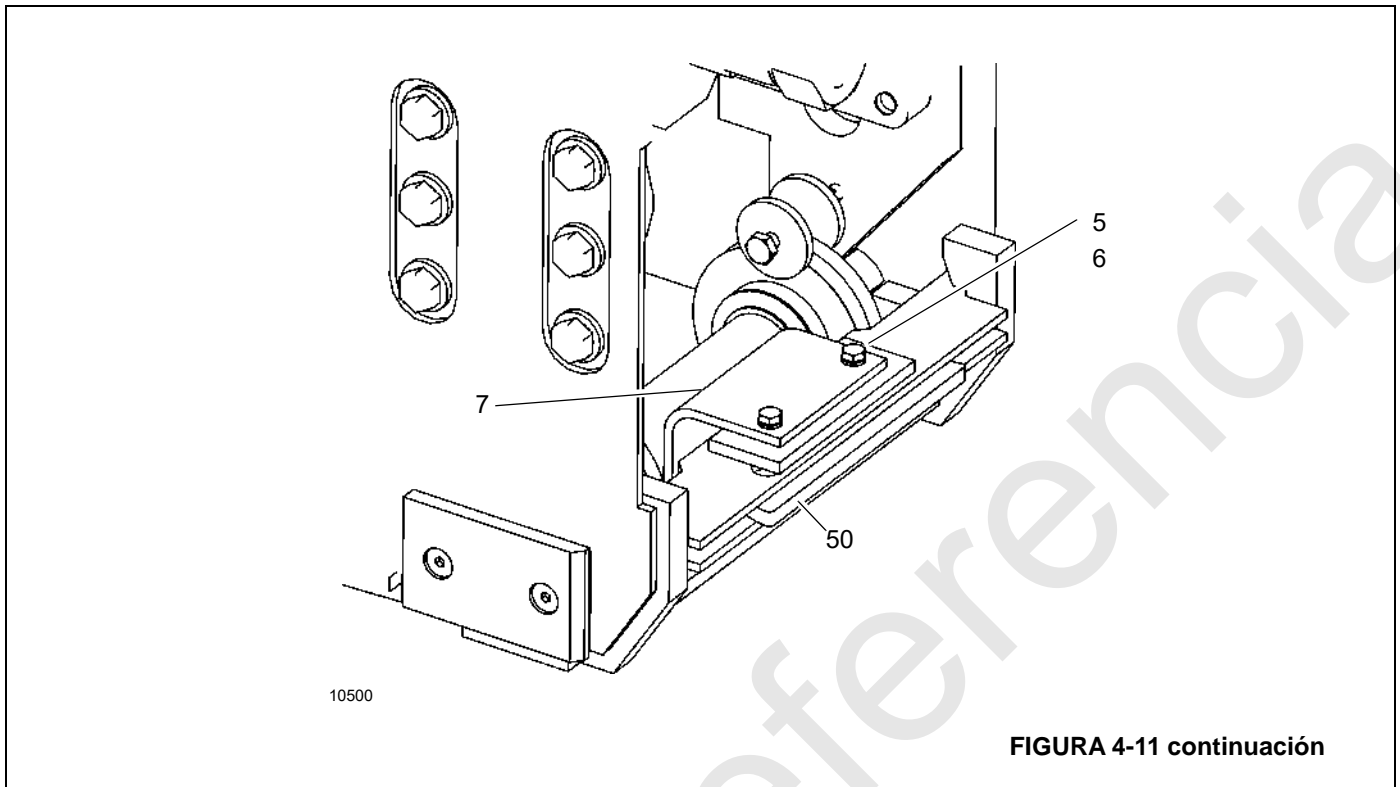


FIGURA 4-11 continuación

Tabla 4-2 Lista de artículos de la sección telescópica 1 de la Figura 4-11 pluma

Artículo	Descripción
1	Sección telescópica 1 de la pluma
2	Perno
3	Suplemento
4	Almohadilla de desgaste
5	Perno
6	Arandela de seguridad
7	Escuadra retenedora de cable
8	Arandela
9	Arandela de seguridad
10	Pasador de polea de cable de retracción 3/2/1
11	Perno
12	Guía de cables
13	Polea de cable de retracción 3/2/1
14	Perno
15	Placa espaciadora
16	Almohadilla de desgaste
17	Perno
18	Anclaje del cable de extensión
19	Espaciador
20	Tuerca hexagonal
21	Tuerca

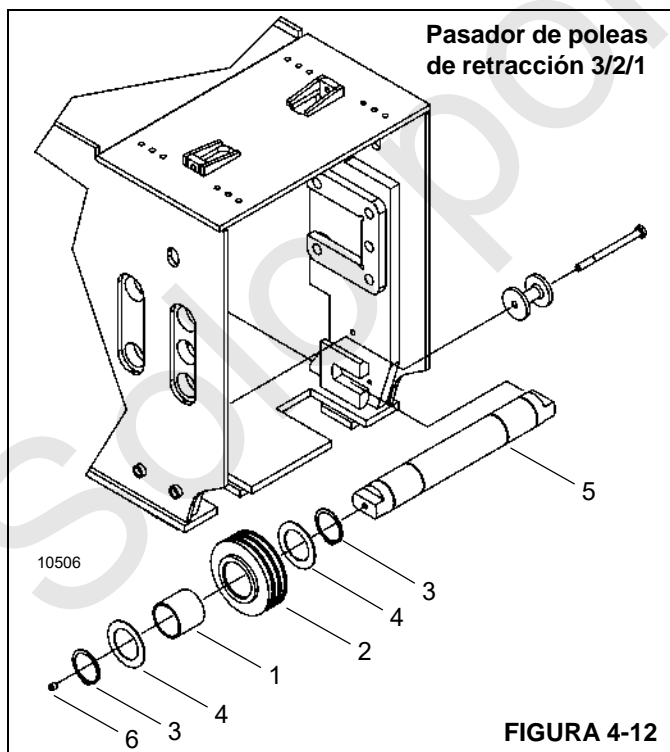
Tabla 4-2 Lista de artículos de la sección telescópica 1 de la Figura 4-11 pluma (continuación)

Artículo	Descripción
22	Perno
23	Arandela
24	Placa de muñón
25	Perno
26	Retenedor de cable de retracción 4/3/2
27	Perno
28	Arandela
29	Arandela de seguridad
30	Suplemento
31	Almohadilla de desgaste
32	Perno
33	Arandela
34	Arandela de seguridad
35	Suplemento
36	Almohadilla de desgaste
37	Perno
38	Suplemento
39	Almohadilla de desgaste
40	Perno
41	Almohadilla de desgaste
42	Caja de poleas de cables sincronizadores
43	Pasador de polea

Tabla 4-2 Lista de artículos de la sección telescópica 1 de la Figura 4-11 pluma (continuación)

Artículo	Descripción
44	Cojinete
45	Polea
46	Grasera
47	Almohadilla de desgaste
48	Perno
49	Tornillo de fijación
50	Anclaje de cable de retracción 3/2/1
51	Cables de retracción 3/2/1
52	Placa de montaje
53	Almohadilla de desgaste
54	Perno
55	Arandela
56	Perno de ajuste
57	Tuerca

1. Marque y retire los pernos (2), suplementos (3) y las almohadillas de desgaste (4) de la base de la sección telescópica 1 de la pluma (1).
2. Saque dos pernos (5), arandelas de seguridad (6) y la escuadra del cable (7).
3. Retire los pernos (11) y las guías de cable (12) de las poleas (13) de cable de retracción 3/2/1.
4. Retire el anclaje (50) de cable de retracción 3/2/1 con el pasador de cable de retracción 3/2/1 (con las poleas) (10) y los cables de retracción 3/2/1 de la parte trasera de la sección telescópica 1 de la pluma (1).



5. Desarme el pasador del cable de retracción 3/2/1 (5, Figura 4-12) como se indica a continuación:
  - a. Retire los anillos elásticos (3) y las arandelas (4).
  - b. Quite las poleas de retracción 3/2/1 (2).
  - c. Retire los cojinetes (1) de las poleas de retracción 3/2/1.
  - d. Saque los tapones (6).
6. Retire cuatro pernos (14, Figura 4-11), dos suplementos (15) y la almohadilla de desgaste (16) de la parte inferior de la sección telescópica 1 de la pluma (1).
7. Retire los pernos de cabeza hueca (17) y el anclaje del cable de extensión (18). Marque la posición de las tuercas que fijan los cables de extensión 2/3/4 a la base de la sección telescópica 1 de la pluma.
8. Retire las tuercas (21), las tuercas hexagonales (20), los espaciadores (19), los tornillos de fijación (49) y el conjunto de anclaje de cable (18) de los cables de extensión 2/3/4.
9. Retire los pernos (22), arandelas (23) y la placa de muñón (24).
10. Retire los pernos (25) y los anclajes (26) de cable de retracción 4/3/2 de la punta delantera de la sección telescópica 1 de la pluma (1).
11. Conecte una eslinga o cadena a la punta de la sección Tele 2 de la pluma. Tire de la sección telescópica 2 de la pluma (con las secciones telescópicas 3 y 4) hacia afuera aproximadamente 304 mm (12 pulg).
12. Retire y marque los pernos (27), arandelas (28), arandelas de seguridad (29), suplementos (30) y las almohadillas de desgaste (31) de la parte superior delantera de la sección telescópica 1 de la pluma (1).
13. Retire y marque los pernos (32), arandelas (33), arandelas de seguridad (34), suplementos (35) y las almohadillas de desgaste (36) del interior de los lados delanteros de la sección telescópica 1 de la pluma (1).
14. Retire y marque los pernos (37), suplementos (38) y las almohadillas de desgaste (39) de la parte interior de los lados delanteros de la sección telescópica 1 de la pluma (1).
15. Retire y marque los pernos (40) y las almohadillas de desgaste (41) de la parte interior de los lados delanteros de la sección telescópica 1 de la pluma (1).
16. Tire del conjunto de caja de poleas de cables sincronizadores (42) para sacarla de la punta superior de la sección telescópica 1 de la pluma (1) y permita que la caja de poleas y los cables reposen encima de la sección telescópica 2 de la pluma.
17. Retire las secciones telescópicas 2, 3 y 4 de la sección telescópica 1 de la pluma. Tenga cuidado de no dañar los cables de retracción 4/3/2.
18. Coloque las secciones telescópicas 2, 3, y 4 de la pluma en una superficie horizontal adecuada. Tenga cuidado

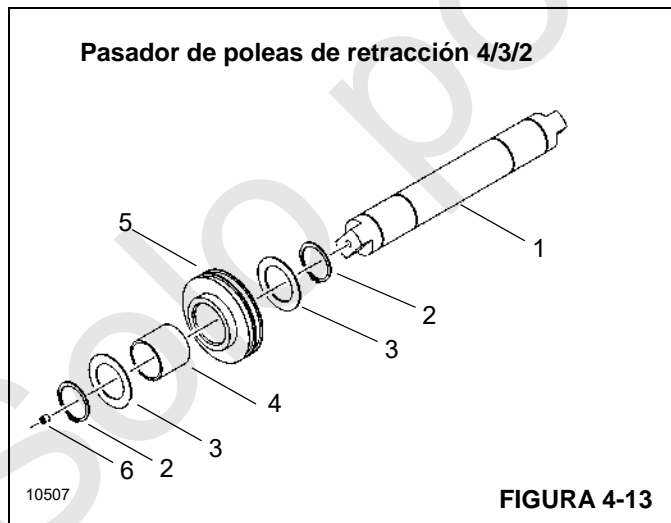
de no comprimir ni aplastar los cables de extensión y retracción mientras se eleva o soporta la sección telescópica 2 de la pluma.

19. Retire el cable sincronizador de la parte superior de la sección telescópica 2 de la pluma. Deslice la polea de la base superior central (36, Figura 4-14) hacia atrás y quítela. Tire del bucle de cable hacia adelante y quítelo del retenedor de polea. El cable ahora está libre en la parte trasera de la pluma. Empuje las dos poleas hacia adelante y quítelas de la caja de poleas de cables sincronizadores (42, Figura 4-11) sobre la sección telescópica 2 de la pluma. Los bucles de los cables ahora se pueden tirar hacia atrás para sacarlos de la caja de poleas y el cable sincronizador queda libre. Elimine las rebabas que estén presentes en los extremos planos de los pasadores para evitar daño al cojinete de la polea y quite los pasadores de las poleas de la punta (45).

**Retiro de la pluma de sección telescópica 2 y del cilindro telescópico**

Utilice las instrucciones de esta sección para retirar la sección telescópica 2 (1, Figura 4-14) y el cilindro telescópico (1, Figura 4-15) de las secciones telescópicas 3 y 4.

1. Retire los pernos (2, Figura 4-14) y las dos guías de rodillo de cable (3).
2. Retire los pernos (8), suplementos (9) y las almohadillas de desgaste (10) de la parte inferior de la sección telescópica 2 de la pluma (1).
3. Retire los pernos (11) y la almohadilla de desgaste (12).
4. Retire el retenedor (13) de cable de retracción 4/3/2, pasador de polea (con las poleas) (6) y los cables de retracción.



**FIGURA 4-13**

5. Desarme el pasador de la polea 4/3/2 (1, Figura 4-13) como se indica a continuación:
  - a. Retire los anillos retenedores (2) y las arandelas (3).

- b. Quite los pasadores de las poleas de retracción 4/3/2 (5).
  - c. Quite los cojinetes (4) de las poleas (5).
  - d. Retire los anillos retenedores (2) restantes y las arandelas (3).
  - e. Saque los tapones (6).
6. Retire las tuercas (16, Figura 4-14), tornillos de fijación (15), tuercas hexagonales (45) y los cables (14) de extensión 3/4/5.
  7. Retire los pernos (17) y los anclajes (18) de cable de retracción 5/4/3 de la parte delantera de la sección telescópica 2 de la pluma.
  8. Retire los pernos (38, Figura 4-16) y las guías de rodillo (39) del pasador de las poleas de cable de retracción 5/4/3 y de extensión 2/3/4.
  9. Retire los tornillos de fijación (22, Figura 4-17) y el botón de desconexión y el cable (12) de retracción 5/4/3 del anclaje dentro de la sección telescópica 4 de la pluma.
  10. Retire los pernos (4, Figura 4-14) y las guías de rodillo (5).
  11. Retire los pasadores de polea de cable de retracción 5/4/3 (21) (con las poleas 5/4/3) de la placa de anclaje (19) en la sección telescópica 2 de la pluma (1).
  12. Retire el cable de retracción 5/4/3 (23) de los pasadores de polea de cable de retracción 5/4/3 (21).
  13. Retire el perno (22, Figura 4-14) y arandelas (20) del anclaje (19). Deje los cables de extensión 3/4/5 (14) en el bloque de anclaje.
  14. Retire los cables de extensión 2/3/4 de los pasadores de retracción 5/4/3 y de extensión 2/3/4 (21).
  15. Utilice un dispositivo de levante adecuado para apoyar el extremo del cilindro telescópico.
  16. Retire los pernos (25), arandelas (26) y las placas de muñón (27) de los lados de la sección telescópica 2 de la pluma. El cilindro telescópico (1, Figura 4-15) está ahora separado de la sección de la pluma.
  17. Con un dispositivo de levante para apoyar el extremo del cilindro telescópico, retire el cilindro telescópico de la parte posterior del conjunto de las secciones telescópicas 2, 3 y 4 de la pluma. Asegúrese de que todos los cables conectados estén tensos durante el retiro. A medida que se retira el cilindro telescópico, utilice un soporte adicional. Asegúrese de que el cilindro telescópico esté equilibrado cuando lo levante.
  18. Coloque el cilindro telescópico en un área de trabajo adecuadamente apoyada.

19. Use los siguientes pasos para desarmar la caja de poleas del cilindro telescópico (8, Figura 4-15) si es necesario:

- a. Retire los pernos (6, Figura 4-15) y las almohadillas de desgaste superiores (7) de la caja de poleas del cilindro telescópico (8).
- b. Retire los pernos (9) y la almohadilla de desgaste inferior (10) de la caja de poleas del cilindro telescópico (8).
- c. Retire los pernos (2), pasadores de retención (3), pernos (4) y la placa (5), según sea necesario, para retirar los cables (20) de extensión 2/3/4 de la punta del cilindro telescópico. Almacene los cables y el cilindro de extensión en una zona en donde no sufran daños durante el desarmado posterior de la pluma.

**NOTA:** La caja de poleas del cilindro telescópico pesa aproximadamente 16.8 kg (37 lb).

- d. Retire los pernos (14), arandelas (15), retenedor (16), pasador de polea (17) y las poleas (18) de la caja de poleas del cilindro telescópico (8).
- e. Inspeccione las poleas (18) en busca de desgaste y daños. Retire los cojinetes (19) de las poleas (18) según sea necesario. Sustituya las poleas si están desgastadas o dañadas.

**NOTA:** Todas las almohadillas de desgaste deben marcarse, inspeccionarse y rearmarse exactamente al estado en que se quitaron.

20. Retire y marque los pernos (56, Figura 4-14), arandelas (55) y las placas de leva (48) de la parte superior de la sección telescópica 2 de la pluma (1).

21. Retire y marque los pernos (58), arandelas (57), placas de montaje de las almohadillas de desgaste (46) y las almohadillas de desgaste (47) de la parte superior de la sección telescópica 2 de la pluma (1).

22. Retire y marque los pernos (28), arandelas (29), suplementos (30) y las almohadillas de desgaste (31) del interior de la parte delantera de la sección telescópica 2 de la pluma.

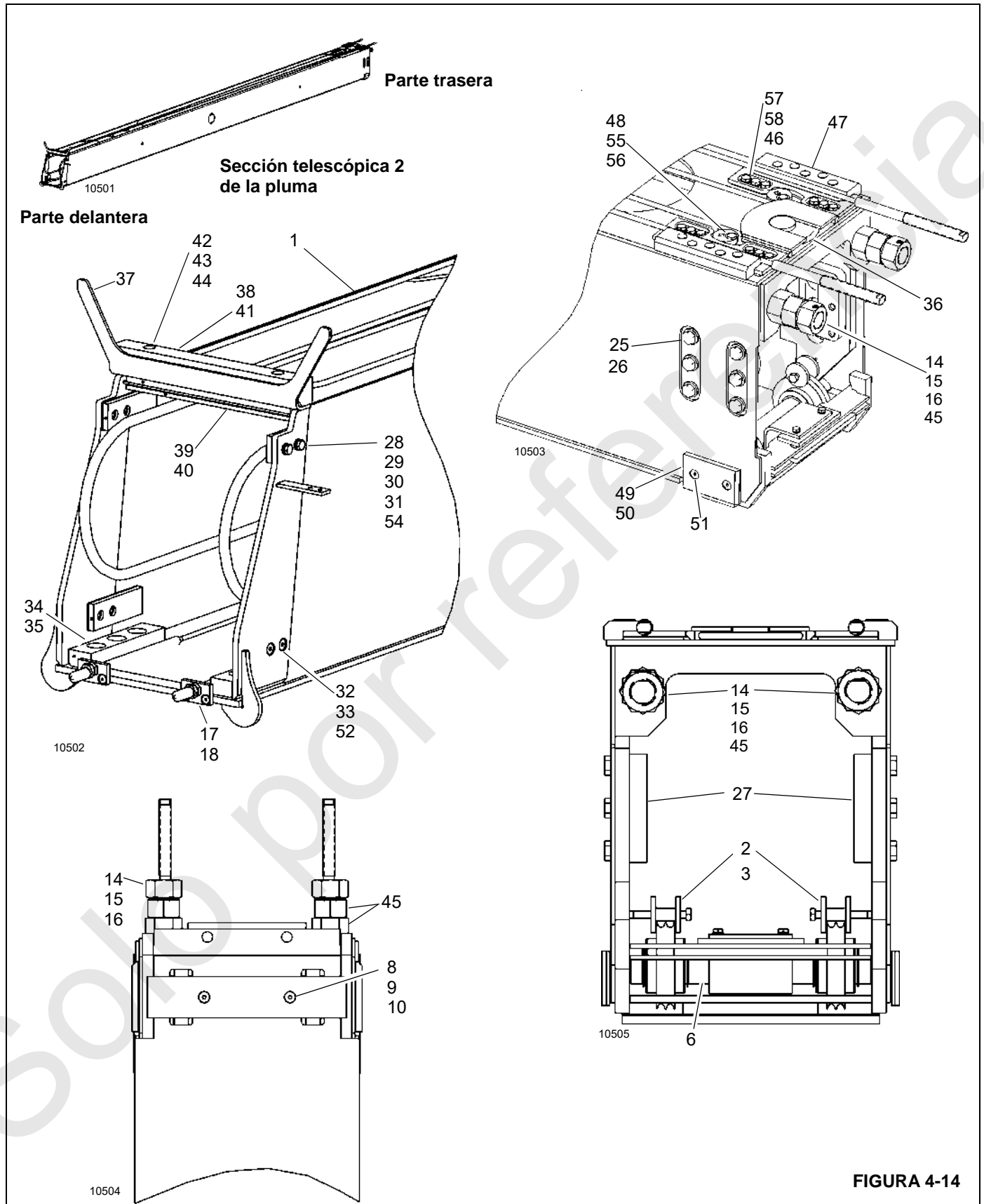
23. Retire y marque los pernos (32), suplementos (52) y las almohadillas de desgaste (33) del interior de la parte delantera de la sección telescópica 2 de la pluma.

24. Retire y marque los pernos (34) y las almohadillas de desgaste (35) de la parte delantera inferior de la sección telescópica 2 de la pluma.

25. Fije una eslinga o cadena a la punta de la sección telescópica 3 de la pluma y tire de la sección telescópica 3 (con la sección telescópica 4) hacia fuera aproximadamente 609 mm (2 pies). Retire la sección telescópica 2 de las secciones telescópicas 3 y 4 de la pluma. Tire de los anclajes de los cables de retracción y mantenga los cables de retracción tensados mientras tira de la sección telescópica 3 (junto con la sección telescópica 4 de la pluma) para sacarla de la sección telescópica 2.

26. Coloque las secciones telescópicas 3 y 4 de la pluma en una superficie horizontal adecuada.

**NOTA:** Tenga cuidado de no comprimir ni aplastar los cables de extensión y retracción mientras se eleva o soporta la sección telescópica 3 de la pluma.



4

FIGURA 4-14

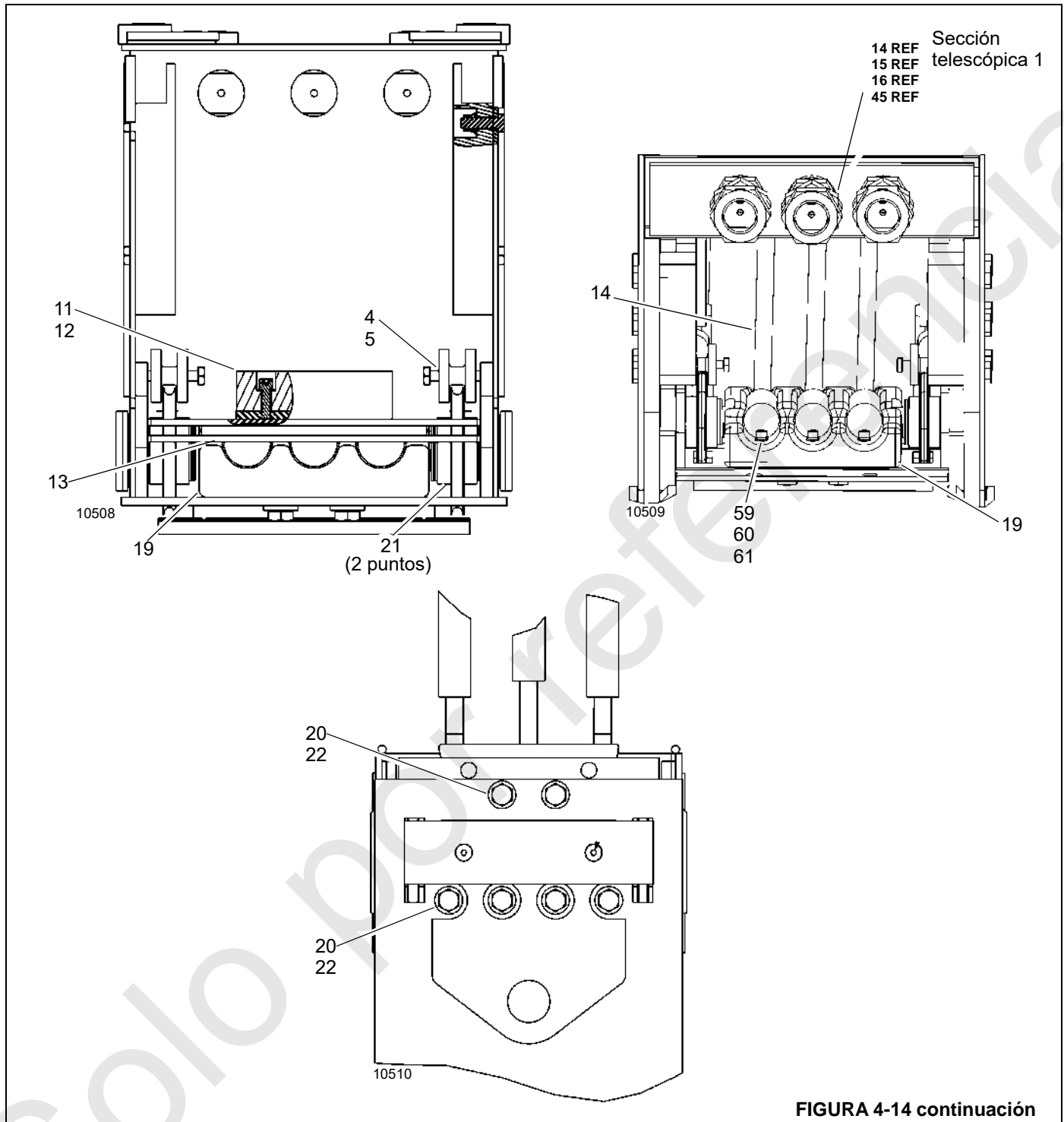




Tabla 4-3 Lista de artículos de la sección telescópica 2  
Figura 4-14 de la pluma

Artículo	Descripción
1	Sección telescópica 2 de la pluma
2	Perno
3	Guía de rodillo de cable
4	Perno
5	Guía de rodillo de cable
6	Pasador de polea 4/3/2
7	Escuadra
8	Perno
9	Suplemento
10	Almohadilla de desgaste
11	Perno
12	Almohadilla de desgaste
13	Retenedor de cable de retracción 4/3/2
14	Cable de extensión 3/4/5
15	Tornillo de fijación
16	Tuerca de cable de extensión 3/4/5
17	Perno
18	Anclaje de cable de retracción 5/4/3
19	Bloque de anclaje
20	Arandela
21	Pasador de polea de cable de retracción 5/4/3
22	Perno
23	Cable de retracción 5/4/3
24	Polea
25	Perno
26	Arandela
27	Muñón
28	Perno
29	Arandela
30	Suplemento

Tabla 4-3 Lista de artículos de la sección telescópica 2  
Figura 4-14 de la pluma (continuación)

Artículo	Descripción
31	Almohadilla de desgaste
32	Perno
33	Almohadilla de desgaste
34	Perno
35	Almohadilla de desgaste
36	Polea
37	Guía de cable
38	Almohadilla de desgaste
39	Placa
40	Suplemento
41	Almohadilla de desgaste
42	Perno
43	Arandela
44	Arandela de seguridad
45	Tuerca hexagonal
46	Placa de montaje
47	Almohadilla de desgaste
48	Placa de leva
49	Almohadilla de desgaste
50	Suplemento
51	Perno
52	Suplemento
53	Tuerca
54	Arandela de seguridad
55	Arandela
56	Perno
57	Arandela
58	Perno
59	Perno
60	Arandela
61	Arandela de seguridad

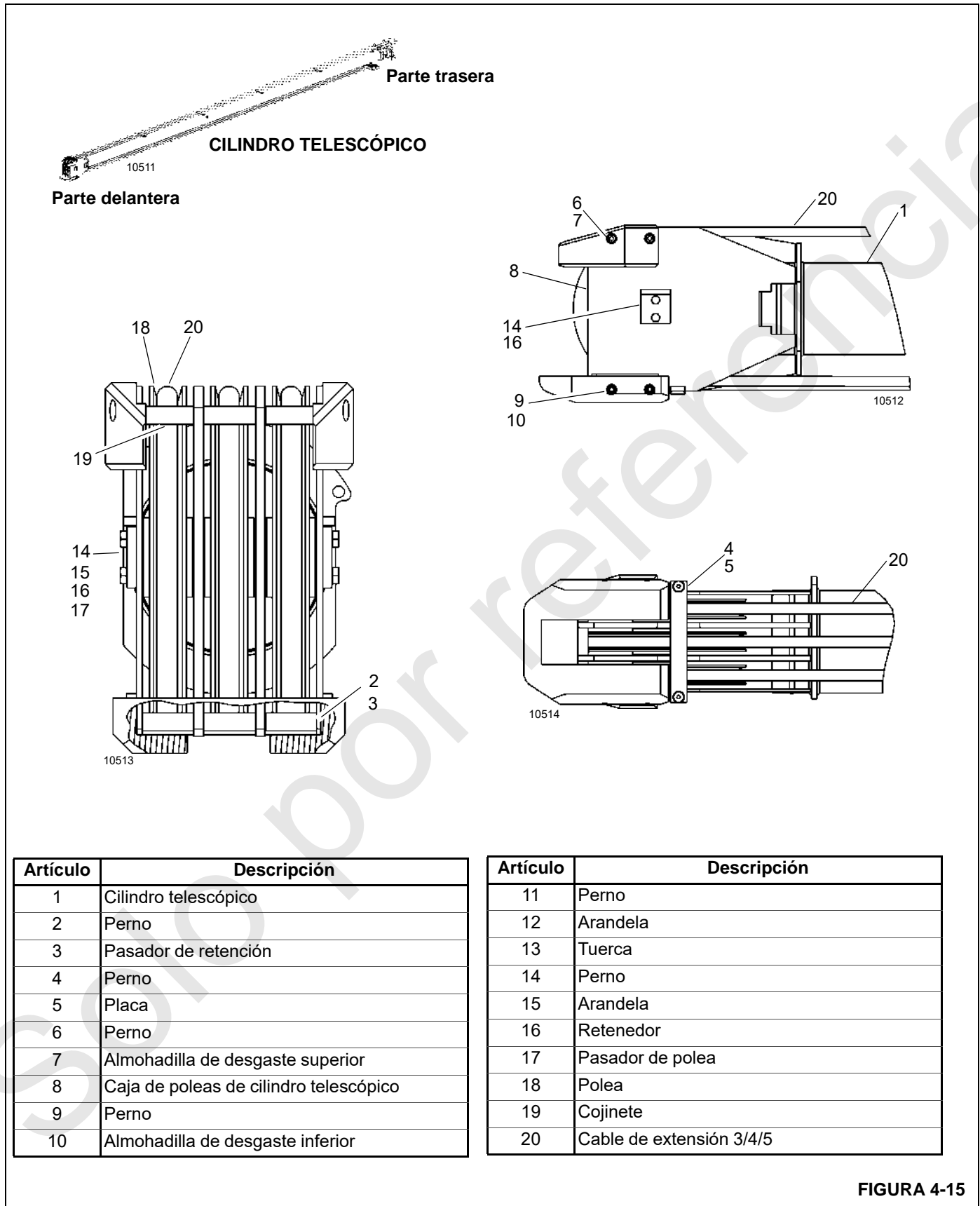


FIGURA 4-15

**Retiro de la sección telescópica 3 de la pluma**

Utilice el siguiente procedimiento para desarmar y retirar la sección telescópica 4 de la sección telescópica 3 (1, Figura 4-16) de la pluma.

1. Retire y marque los pernos (2), suplementos (3) y las almohadillas de desgaste (4) de los lados de la sección telescópica 3 de la pluma (1).
2. Retire y marque los pernos (5), suplementos (6) y las almohadillas de desgaste (7) de la parte inferior de la parte trasera de la sección telescópica 3 de la pluma (1).
3. Retire y marque las tuercas (8), arandelas (9), pernos (10) y las almohadillas de desgaste (11) de la parte interior de la sección telescópica 3 de la pluma (1).
4. Retire y marque los pernos (12), arandelas (13), las placas de leva de las almohadillas de desgaste traseras (14), según sea necesario, de la sección telescópica 3 de la pluma (1).

**NOTA:** Todas las almohadillas de desgaste deben marcarse, inspeccionarse y rearmarse exactamente al estado en que se quitaron.

5. Retire y marque los pernos (15), arandelas (16), la pieza soldada de la almohadilla de desgaste (17) y la almohadilla de desgaste (18), según sea necesario, de la sección telescópica 3 de la pluma (1).
6. Fije una eslinga o cadena a la punta de la sección telescópica 4 de la pluma (1, Figura 4-17) y tire de la sección telescópica 4 de la pluma hacia fuera aproximadamente 1828 mm (6 pies).
7. Retire y marque los pernos (19, Figura 4-16), suplementos (20) y las almohadillas de desgaste (21) del costado, de la punta de la sección telescópica 3 de la pluma (1).
8. Retire y marque los pernos (22) y las almohadillas de desgaste inferiores (23) de la punta de la sección telescópica 3 de la pluma (1).
9. Retire y marque los pernos (24), suplementos (25) y las almohadillas de desgaste (26) de la parte superior de la sección telescópica 3 de la pluma (1).

10. Retire los pernos de cabeza hueca (27) de los pasadores de la polea de extensión 3/4/5 (28) y retire los pasadores de la polea de extensión 3/4/5 mientras se quitan las poleas de extensión 3/4/5 (29).

11. Tire de la sección telescópica 4 para sacarla de la sección telescópica 3 de la pluma manteniendo los cables de extensión tensados.

12. Coloque la sección telescópica 4 de la pluma sobre una superficie horizontal adecuada. Tenga cuidado de no comprimir ni aplastar los cables de extensión mientras se eleva o soporta la sección telescópica 4 de la pluma.

13. De ser necesario, marque y retire las almohadillas de desgaste (3, Figura 4-17) y los suplementos (2) de la parte trasera de la sección telescópica 4 de la pluma.

14. De ser necesario, marque y retire los pernos (23), almohadillas de desgaste (5) y los suplementos (4) de la parte trasera de la sección telescópica 4 de la pluma.

**NOTA:** Todas las almohadillas de desgaste deben marcarse, inspeccionarse y rearmarse exactamente al estado en que se quitaron.

15. De ser necesario, marque y quite los pernos (6) y las placas de leva de la almohadilla de desgaste trasera (7) de la parte superior trasera de la sección telescópica 4 de la pluma (1).

16. De ser necesario, marque y retire los pernos (8), pieza soldada de la almohadilla de desgaste (9) y las almohadillas de desgaste (10) de la parte superior trasera de la sección telescópica 4 de la pluma.

17. Retire los cables de extensión 3/4/5 (11) de las placas de anclaje en la base inferior de la sección telescópica 4 de la pluma y almacénelos en una área donde no se dañen durante el desarmado posterior de la pluma.

18. Retire las poleas de los cables de carga (14) si así se desea, sacando los pernos (15), arandelas de seguridad (16) y el retenedor (17) de los pasadores de polea (18) y martillando ligeramente el pasador mientras se retiran las poleas (14) y los espaciadores (19) hasta quitar todas las poleas de la punta de la pluma.

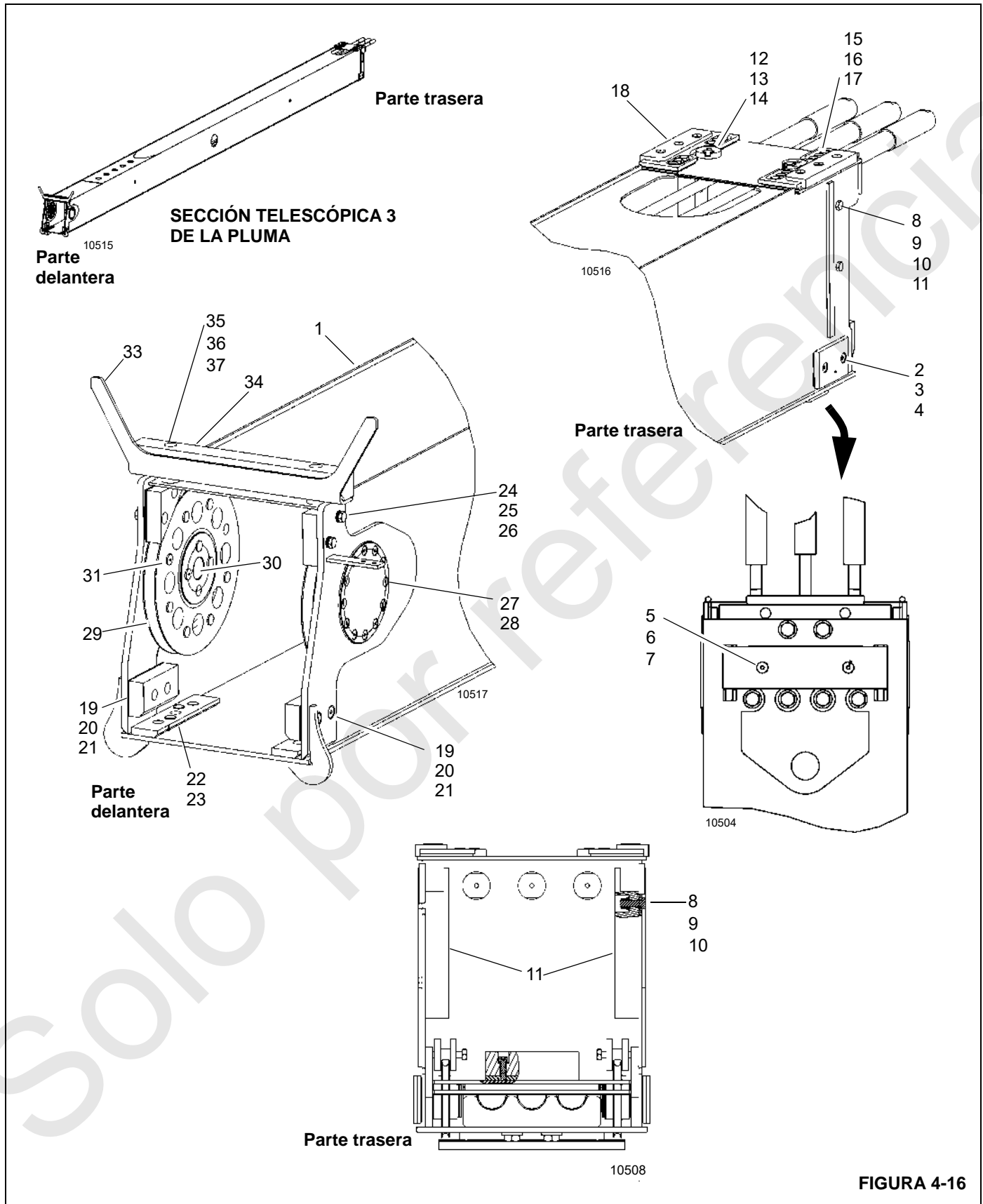


FIGURA 4-16

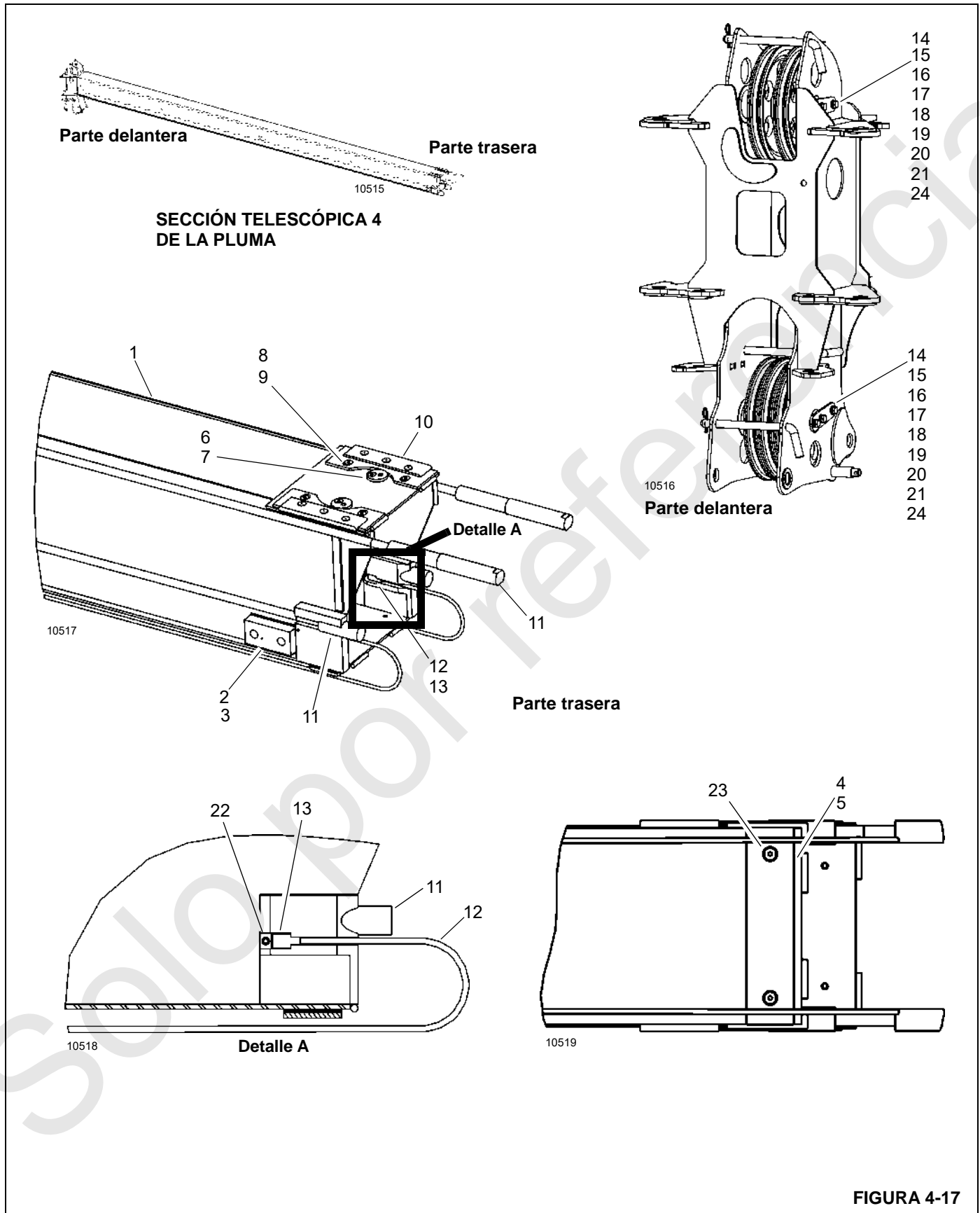
Tabla 4-4 Lista de artículos de la sección telescópica 3  
Figura 4-16 de la pluma

Artículo	Descripción
1	Sección telescópica 3 de la pluma
2	Perno
3	Suplemento
4	Almohadilla de desgaste
5	Perno
6	Suplemento
7	Almohadilla de desgaste
8	Tuerca
9	Arandela
10	Perno
11	Almohadilla de desgaste
12	Perno
13	Arandela
14	Placas de leva
15	Perno
16	Arandela
17	Placa de montaje de almohadillas de desgaste
18	Almohadilla de desgaste
19	Perno

Tabla 4-4 Lista de artículos de la sección telescópica 3  
Figura 4-16 de la pluma (continuación)

Artículo	Descripción
20	Suplemento
21	Almohadilla de desgaste
22	Perno
23	Almohadilla de desgaste
24	Perno
25	Suplemento
26	Almohadilla de desgaste
27	Perno
28	Pasador de polea de extensión 3/4/5
29	Polea
30	Cojinete
31	Tapón de desgaste
32	Grasera
33	Guía de cables
34	Almohadilla de desgaste
35	Perno
36	Arandela
37	Arandela de seguridad
38	Perno
39	Guía de rodillo

4



**Tabla 4-5 Lista de artículos de la sección telescópica 4  
Figura 4-17 de la pluma**

Artículo	Descripción
1	Sección telescópica 4 de la pluma
2	Suplemento
3	Almohadilla de desgaste
4	Suplemento
5	Almohadilla de desgaste
6	Perno
7	Placa de leva
8	Perno
9	Placa de almohadillas de desgaste
10	Almohadilla de desgaste
11	Cable de extensión 3/4/5
12	Cable de retracción 5/4/3
13	Extremo de botón de cable de retracción 5/4/3
14	Polea
15	Perno
16	Arandela de seguridad
17	Retenedor
18	Pasador de polea
19	Espaciador
20	Cojinete
21	Grasera
22	Tornillo de fijación
23	Perno
24	Anillo elástico

**Mantenimiento adicional, pluma desarmada**

1. Limpie todas las secciones de la pluma e inspecciónelas en busca de desgaste, abolladuras, secciones dobladas o deformadas, metal acanalado, soldaduras rotas y toda condición anormal. Repare o reemplace según sea necesario.
2. Inspeccione todas las poleas en busca de desgaste excesivo de sus ranuras o desgaste anormal de sus aros. Reemplace según se requiera.
3. Inspeccione todos los cojinetes de poleas en busca de desgaste excesivo y cortaduras en el forro interior. Si el diámetro del cojinete instalado es 0.015 pulg mayor que el diámetro del pasador, es necesario sustituir el cojinete. Toda cortadura o acanaladura que haga que el forro del cojinete pierda hilos es motivo para sustituirlo.
4. Limpie e inspeccione todos los conjuntos de cable según los procedimientos de inspección de cables dados en esta sección. Preste atención particular a la

presencia de alambres rotos en las conexiones de los extremos. Reemplace los conjuntos de cable según se requiera. Lubrique los conjuntos de cable según se requiera. Lubrique todos los conjuntos de cable antes de volverlos a instalar en la pluma.

5. Inspeccione todos los pasadores de polea en busca de melladuras, acanaladuras o picaduras debidas a la formación de herrumbre en la superficie de soporte. Reemplácelos si se observan daños.
6. Inspeccione todas las graseras y trayectorias de engrase de los pasadores para asegurar que la grasa fluya debidamente. Limpie y reemplace según se requiera.
7. Reemplace todos los tapones de lubricación en las almohadillas de desgaste.

**Armado de la pluma de cinco secciones**

**NOTA:** Apriete toda la tornillería a su par de apriete especificado. Para más información, consulte “Sujetadores y valores de apriete” en la página 1-7.

**NOTA:** Aplique pasta adhesiva/selladora de roscas de resistencia mediana Loctite™ tipo 243 (de acuerdo con las recomendaciones de Loctite) a toda la tornillería y apriete.

**NOTA:** Todas las almohadillas de desgaste deben marcarse, inspeccionarse y rearmarse exactamente al estado en que se quitaron, a menos que se vaya a hacer un reacondicionamiento completo.

**NOTA:** Instale los cables en su condición natural sin retorceduras. No retuerza los cables. Si se retuerce el cable causará daños o la falla del cable. Durante el armado inicial de los extremos roscados de cables, enrosque la primera tuerca más allá de la parte plana para poder efectuar el ajuste posteriormente.

**NOTA:** Aplique grasa universal (MPG) a todas las superficies de contacto y de almohadillas de desgaste.

**NOTA:** No aplique pasta Loctite® a ninguno de los extremos roscados de cables. Siempre utilice las contratuerzas o tuercas provistas.

**NOTA:** Para un desglose completo de las piezas, incluidos los números de pieza, consulte el *Manual de repuestos de National Product Support*.

Durante el armado inicial de los extremos roscados de cables, enrosque la primera tuerca más allá de la parte plana para poder efectuar el ajuste posteriormente.

*Como referencia, la parte delantera (punta) es el extremo con la caja de poleas, la parte trasera (base) es el extremo de pivote de la pluma y los lados izquierdo y derecho se identifican mirando desde la parte trasera a la delantera.*



### Armado de sección telescópica 4 de la pluma en la sección telescópica 3 de la pluma

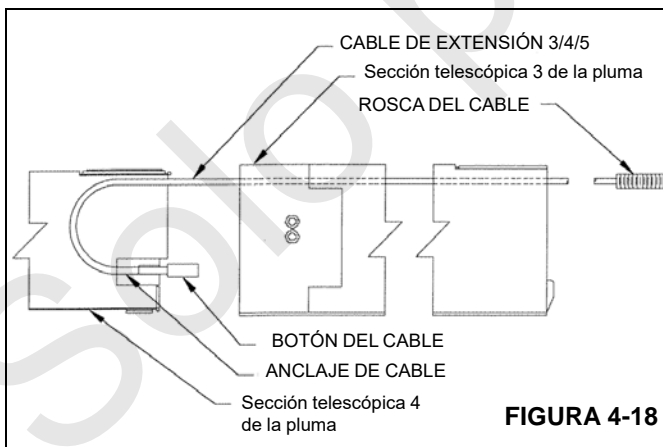
1. Arme y después instale las poleas (14, Figura 4-17) y cojinetes (20) en la caja de poleas de la punta de la pluma.

Las poleas (14) deben instalarse con las graseras (21) orientadas hacia las placas laterales más cercanas para permitir el engrase.

Instale los espaciadores (19) entre las poleas (14) y entre las poleas y las placas laterales. Las poleas superiores (14) se instalan hacia el lado izquierdo de la punta de la pluma, con los espaciadores (19) hacia el lado derecho.

2. Instale las placas de montaje para las almohadillas de desgaste superiores (9), las almohadillas de desgaste (10), y placas de leva (7) y la almohadilla de desgaste inferior (5) y los suplementos (4) en la base de la sección telescópica 4 de la pluma. Instale las dos almohadillas de desgaste laterales (3) y los suplementos (2) en la base de la sección telescópica 4 de la pluma. Utilice un número igual de suplementos en cada lado.
3. Eleve y soporte la sección telescópica 4 delante de la sección telescópica 3 de la pluma. Pase el extremo roscado de los cables (11) de extensión 3/4/5 a través de la punta de la sección telescópica 3 de la pluma hasta sacarlo por la base de la sección telescópica 3. Pase el extremo con botón de los cables de extensión 3/4/5 hacia atrás más allá del anclaje de cables de la sección telescópica 4 de la pluma e instale el extremo con botón de los cables de extensión 3/4/5 en las placas de anclaje de la base de la sección telescópica 4 de la pluma (1) y tire para tensar. El bucle formado por los cables de extensión 3/4/5 quedará sobre el reborde de la placa inferior de la sección telescópica 4 de la pluma. Instale la sección telescópica 4 en la sección telescópica 3 de la pluma aproximadamente 3 m (10 pies).

**NOTA:** Procure no dañar los cables de extensión 3/4/5.



4. Levante la sección telescópica 4 contra la parte superior de la sección telescópica 3 de la pluma e instale las almohadillas de desgaste (23, Figura 4-16) y los

pernos (22) en la punta inferior de la sección telescópica 3 de la pluma. Baje la sección telescópica 4 de la pluma sobre las almohadillas de desgaste de la sección telescópica 3 de la pluma.

**NOTA:** Aplique grasa universal (MPG) a todas las superficies de contacto y de almohadillas de desgaste.

### Armado de la sección telescópica 3 de la pluma

1. Instale los pasadores de las poleas de extensión 3/4/5 (28) y los cojinetes (30) en las poleas de extensión 3/4/5 (29). Instale tapones de desgaste (31) en los agujeros de cada lado de las poleas de extensión. Pase los cables de extensión 3/4/5 (11, Figura 4-17) alrededor de las poleas de extensión 3/4/5 (29, Figura 4-16) e instale las poleas de extensión 3/4/5 en la sección telescópica 3 de la pluma. Instale los pernos retenedores (27) en los pasadores de polea de extensión 3/4/5 (28) y apriételos.
2. Instale las almohadillas de desgaste laterales (26) con los suplementos (25) y los pernos (24). Instale las almohadillas de desgaste laterales inferiores (21) con los suplementos (20) y los pernos (19) en la parte delantera interior de la sección telescópica 3 de la pluma.
3. Instale la guía de cables (33) con la almohadilla de desgaste (34) y la tornillería correspondiente (35, 36 y 37) en la parte delantera superior de la sección telescópica 3 de la pluma. Empuje la sección telescópica 4 en la sección telescópica 3 de la pluma hasta que las almohadillas de desgaste superiores en la base de la sección telescópica 4 (10, Figura 4-17) sean accesibles por el agujero de acceso en la parte trasera de la sección telescópica 3 de la pluma. Después de centrar la sección telescópica 4 dentro de la sección telescópica 3 de la pluma, ajuste las almohadillas de desgaste superiores según las instrucciones de calibración de esta sección. Meta la sección telescópica 4 de la pluma completamente en la sección telescópica 3 manteniendo los cables de extensión 3/4/5 tensados y haga una marca en la punta de la sección telescópica 4, delante de las almohadillas de desgaste laterales de la sección telescópica 3, para el ajuste de la secuencia de retracción (Figura 4-27).

**NOTA:** Calce según las instrucciones de calibración dadas en esta sección, o según estaban en las almohadillas originalmente retiradas y marcadas.

4. Instale las almohadillas de desgaste de retención del cable de extensión 3/4/5 (11, Figura 4-16) dentro de la base de la pluma de la sección telescópica 3 usando pernos (10), arandelas (9) y tuercas (8). Mantenga los cables de extensión 3/4/5 entre la abertura de la almohadilla y la placa lateral de la sección telescópica 3 de la pluma con el extremo roscado del cable de extensión 3/4/5 más allá de la base de la sección telescópica 3 de la pluma y de la almohadilla de retención del cable.



- Empuje los extremos de botón de los cables de retracción 5/4/3 (12, Figura 4-17) por las aberturas en la base inferior de la sección telescópica 3 de la pluma y cuele los extremos de botón hacia afuera por la parte trasera de la sección telescópica 3. Tire de los extremos roscados del cable de retracción 5/4/3 (12) hacia la punta de la pluma. Instale el extremo del botón de los cables de retracción 5/4/3 (13, Figura 4-17) en las placas de anclaje en la base inferior de la sección telescópica 4 de la pluma. Asegure con tornillos de fijación (22).

### **Armado de la sección telescópica 2 de la pluma y del cilindro telescópico**

- Instale dos placas de montaje para las almohadillas de desgaste superiores (17, Figura 4-16), las almohadillas de desgaste superiores (18), y placas de leva (14) y una almohadilla de desgaste inferior (7) y los suplementos (6) en la base de la sección telescópica 3 de la pluma. Instale las dos almohadillas de desgaste laterales (4) y los suplementos (3) en la base de la sección telescópica 3 de la pluma.

**NOTA:** Calce según las instrucciones de calibración dadas en esta sección, o según estaban en las almohadillas originalmente retiradas y marcadas.

- Eleve y sostenga las secciones telescópicas 3 y 4 de las plumas e instélas en la sección telescópica 2, metiéndolas aproximadamente 15 pies.

**NOTA:** Tenga cuidado de mantener los cables de retracción 5/4/3 (12, Figura 4-17) tensados, sin entrecruzarlos y manteniéndolos alejados de los puntos de estricción creados por las eslingas y almohadillas inferiores.

- Levante las secciones telescópicas 3 y 4 de las plumas contra la parte superior de la sección telescópica 2 de la pluma e instale almohadillas de desgaste (35, Figura 4-14) en la punta inferior de la sección telescópica 2 de la pluma con pernos (34). Baje las secciones telescópicas 3 y 4 de las plumas sobre las almohadillas de desgaste de la sección telescópica 2 de la pluma. Empuje las secciones telescópicas 3 y 4 hacia adentro de la sección telescópica 2, dejando aproximadamente 4 pies de las secciones telescópicas 3 y 4 fuera de la sección telescópica 2 de la pluma.
- Arme los retenedores de cable de retracción 5/4/3 (18) en los cables de retracción 5/4/3 (12, Figura 4-17), coloque dos tuercas un poco más allá de la parte plana del extremo roscado de los cables de retracción y arme en la punta inferior de la sección telescópica 2 de la pluma.
- Instale las almohadillas de desgaste laterales inferiores (33, Figura 4-14) con los suplementos (52) y los pernos (32) en la parte delantera interior de la sección telescópica 2 de la pluma.

**NOTA:** Calce según las instrucciones de calibración dadas en esta sección, o según estaban en las almohadillas originalmente retiradas y marcadas.

- Instale las almohadillas de desgaste laterales superiores (31) y los suplementos (30) con arandelas (29) arandelas de seguridad (54) y los pernos (28).

**NOTA:** Calce según las instrucciones de calibración dadas en esta sección, o según estaban en las almohadillas originalmente retiradas y marcadas.

- Instale el conjunto de guía de cable (37), almohadillas de desgaste (38, 41), suplementos (40) y la placa (39) con arandelas (43), arandelas de seguridad (44) y pernos (42) en la parte delantera interior de la sección telescópica 2 de la pluma (1). Instale suplementos siguiendo las instrucciones de calibración dadas en esta sección.
- Empuje las secciones telescópicas 3 y 4 hacia adentro de la sección telescópica 2 de la pluma hasta que las almohadillas de desgaste superiores en la base de la sección telescópica 3 sean accesibles por el agujero de acceso en la base de la sección telescópica 2 de la pluma. Después de centrar las secciones telescópicas 3 y 4 en la sección telescópica 2 de la pluma, ajuste las almohadillas de desgaste superiores según las instrucciones de calibración de esta sección. Meta las secciones telescópicas 3 y 4 de las plumas completamente en la sección telescópica 2 y haga una marca en la punta de la sección telescópica 3, delante de la almohadilla de desgaste lateral de la sección telescópica 2, para el ajuste de la secuencia de retracción (Figura 4-27). Mantenga los cables de extensión 3/4/5 y de retracción 5/4/3 tensados mientras guía los cables de extensión 3/4/5 en las placas de anclaje de la base superior de la sección telescópica 2 de la pluma. Enrosque las tuercas en los cables de extensión 3/4/5 apenas más allá de las partes planas.
- Retire los cables de retracción 5/4/3 de la placa de anclaje en la base inferior de la sección telescópica 4 de la pluma y forme un lazo hacia atrás, retirado de la base de la pluma.
- Extraiga la sección telescópica 4 de la sección telescópica 3 de la pluma aproximadamente 304 mm (12 pulg).
- De ser necesario, instale cojinetes (19, Figura 4-15) en las poleas del cilindro telescópico 2/3/4 (18). Cubra el cojinete con grasa para chasis e instale las poleas de extensión 2/3/4 (18) en el cilindro telescópico.
- Enhebre los cables de extensión 2/3/4 (20, Figura 4-15) sobre las poleas de cilindro telescópico 2/3/4 (18) e instale pasadores retenedores (3) en las partes superior e inferior de la caja de poleas de cilindro telescópico. Instale las almohadillas de desgaste (7) en la punta delantera del cilindro telescópico.

13. Si es necesario, instale los extremos del botón del cable 2/3/4 en el bloque de anclaje (1, Figura 4-14). Asegure los extremos del botón del cable con pernos de retención (59), arandelas (60) y arandelas de seguridad (61). Instale el bloque de anclaje en la parte inferior de la sección telescópica 2 con pernos (22) y arandelas (20).
14. Instale las poleas de retracción 5/4/3 (21) en el bloque de anclaje. Enhebre los cables de retracción 5/4/3 en las poleas. Instale las guías de rodillo de cable (5) con pernos (4).

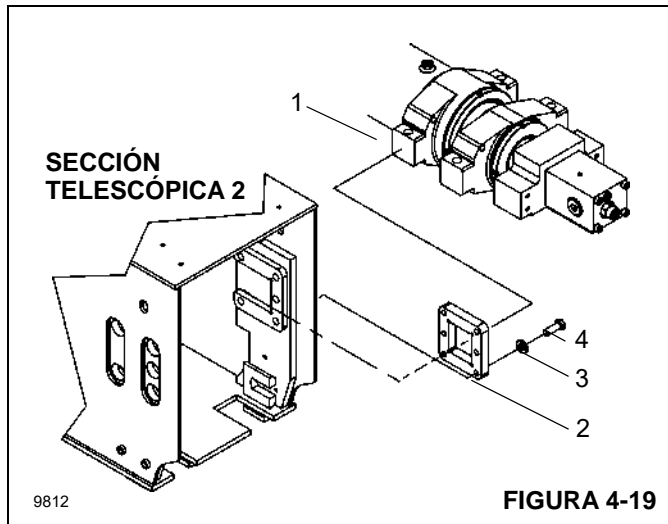
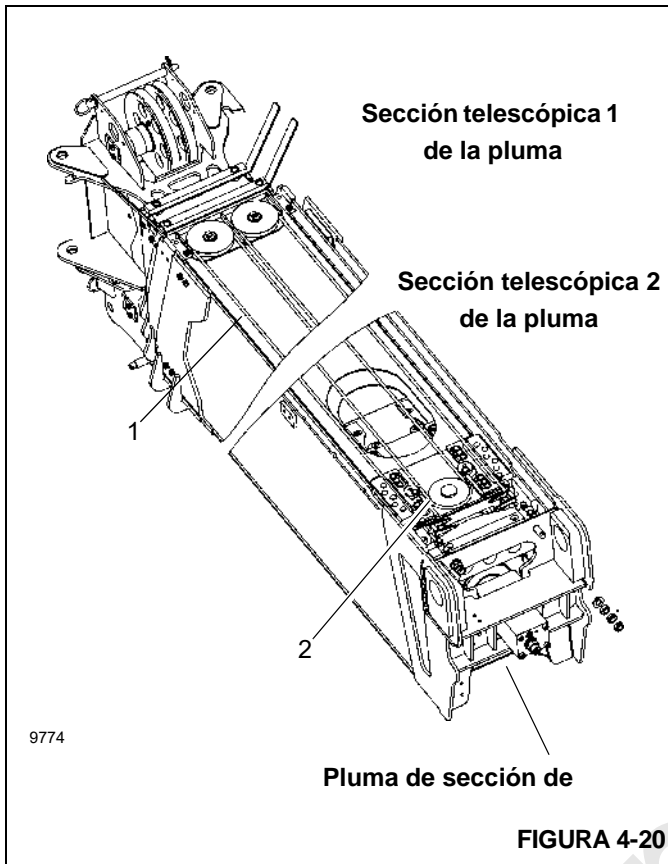


FIGURA 4-19

15. Instale muñones (2, Figura 4-19) sueltos en las bridas delanteras del cilindro telescópico (1). Apoye e instale el cilindro telescópico aproximadamente 3 m (10 pies) en la base de la sección telescópica 4 de la pluma. Puede ser necesario subir y bajar el extremo exterior del cilindro para insertarlo en la sección de la pluma. Empuje la sección telescópica 4 de la pluma completamente dentro de la sección telescópica 3 y eleve el cilindro telescópico hasta la parte superior de la sección telescópica 2 de la pluma.
  16. Baje el cilindro de extensión e introdúzcalo en la sección telescópica 2 de la pluma manteniendo los cables tensados hasta aproximadamente 304 mm (12 pies) detrás de los anclajes del cilindro en la sección telescópica 2 de la pluma. Eleve la base del cilindro de extensión hasta la parte superior de la sección telescópica 2 de la pluma.
  17. Instale la almohadilla de desgaste (12, Figura 4-14) y los cables de retracción 4/3/2 en el retenedor de cable (13) de retracción 4/3/2. Instale el retenedor de cable (13) de retracción 4/3/2 en las placas de anclaje en la base de la sección telescópica 3 de la pluma y pase los extremos roscados de los cables de retracción 4/3/2 por la abertura en la base de la sección telescópica 2 de la pluma y tire de los extremos roscados de los cables de retracción 4/3/2 hacia la punta de la pluma.
  18. Instale los cojinetes (4, Figura 4-13) en las poleas (5) de retracción 4/3/2 y aplique grasa para chasis con una brocha. Instale los anillos elásticos (2), arandelas (3), poleas de retracción 4/3/2 (5) y los tapones (8) en el pasador de retracción 4/3/2 (1). Forme un lazo con los cables de retracción 4/3/2 alrededor de las poleas (5) de retracción 4/3/2. Instale el pasador (1) de retracción armado 4/3/2 en las placas de anclaje en la base de la sección telescópica 2 de la pluma.
  19. Instale las guías de rodillo de cable de retracción (3, Figura 4-14) con los pernos (2) en la base de la sección telescópica 2 de la pluma.
  20. Baje el cilindro telescópico, según sea necesario, para alinear los muñones (2, Figura 4-19) y los agujeros de montaje en los lados de la sección telescópica 2 de la pluma. Instale el cilindro telescópico la sección telescópica 2 utilizando pernos (4), arandelas (3) y muñones (2). (Vea también 25, 26, 27 en la Figura 4-14).
  21. Instale dos placas de montaje de almohadillas de desgaste superior (46, Figura 4-14), almohadillas de desgaste (47) y placas de leva (48) utilizando arandelas (55 y 57) y pernos (56 y 58).
  22. Instale una almohadilla de desgaste inferior (10) y suplementos (9) en la base de la sección telescópica 2 de la pluma con los pernos (8). Calce según las instrucciones de calibración dadas en esta sección, o según estaban en las almohadillas originalmente retiradas y marcadas.
  23. Instale dos almohadillas de desgaste laterales (49) y suplementos (50) en la base de la sección telescópica 2 de la pluma con pernos (51).
- NOTA:** Calce según las instrucciones de calibración dadas en esta sección, o según estaban en las almohadillas originalmente retiradas y marcadas.



24. Estire el cable sincronizador de 3/8 pulg de diámetro (1, Figura 4-20), y después traiga hacia atrás los extremos roscados para formar un bucle y determine el punto central del largo de cable. Deslice este bucle central desde la parte de adelante hacia atrás por la ranura de anclaje del cable en la base y la parte superior de la sección telescópica 2 de la pluma. Deslice la polea retenedora (2) en esta ranura desde la parte de atrás hacia adelante de manera que la parte elevada de la polea se deslice en la ranura de la placa de anclaje del cable. Tire de este bucle de cable hacia adelante para trabar el cable sincronizador (1) en la sección telescópica 2 de la pluma. Coloque el conjunto de la caja de poleas (42, Figura 4-11) en la parte delantera superior de la sección telescópica 2 de la pluma con su barra superior hacia arriba y hacia adelante. Pase los dos extremos roscados del cable hacia la parte trasera de la pluma para formar dos bucles, izquierdo y derecho, en la parte delantera de la pluma. Deslice los bucles izquierdo y derecho en los lados izquierdo y derecho de la caja de poleas.
25. Instale los cojinetes (44) en las poleas (45), aplique grasa para chasis con una brocha, instale los pasadores de extremo plano (43) en las poleas con las graseras hacia la parte trasera de la pluma y deslice los pasado-

res (con las poleas) en las ranuras delante del conjunto de caja de poleas. Ponga los extremos roscados del cable hacia la base de la pluma y forme un bucle sobre la base de la pluma.

**Armado de la sección telescópica 1 de la pluma**

1. Asegúrese de que las bridas del cilindro telescópico de la sección telescópica 1 estén en posición horizontal. Eleve y sostenga las secciones telescópicas 2, 3 y 4 de las plumas e instálelas en la sección telescópica 1, metiéndolas aproximadamente 4.5 m (15 pies).

**NOTA:** Tenga cuidado de mantener los cables de retracción 4/3/2 tensados, sin entrecruzarlos y manteniéndolos alejados de los puntos de estricción creados por las eslingas y almohadillas inferiores.

2. Levante las secciones telescópicas 2, 3 y 4 contra la parte superior de la sección telescópica 1 de la pluma e instale las almohadillas de desgaste (41, Figura 4-11) y los pernos (40) en la punta inferior de la sección telescópica 1 de la pluma. Baje las secciones telescópicas 2, 3 y 4 de las plumas sobre las almohadillas de desgaste de la sección telescópica 1 de la pluma. Empuje las secciones telescópicas 2, 3 y 4 en la sección telescópica 1, dejando aproximadamente 1.21 m (4 pies) de las secciones telescópicas 2, 3 y 4 afuera de la sección telescópica 1 de la pluma.

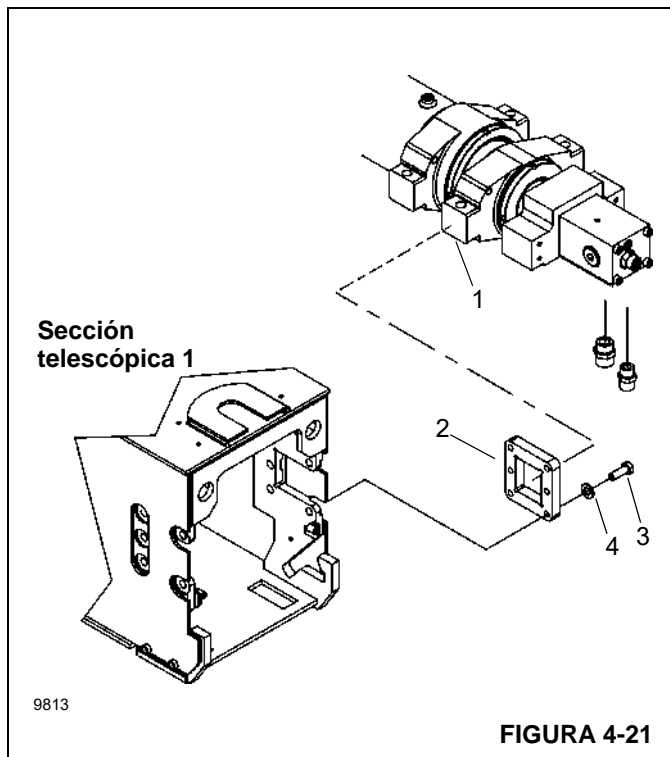
3. Arme los conjuntos retenedores de los cables de retracción 4/3/2 (26) en los cables de retracción 4/3/2, coloque dos tuercas un poco más allá de la parte plana de los cables de retracción 4/3/2 y arme en la punta inferior de la sección telescópica 1 de la pluma.

**NOTA:** Tenga cuidado de no entrecruzar los cables.

4. Instale las almohadillas de desgaste laterales inferiores (39) con los suplementos (38) en la parte delantera interior de la sección telescópica 1 de la pluma usando pernos (37).
5. Instale la almohadilla de desgaste superior (31) con los suplementos (30) usando las arandelas de seguridad (29), las arandelas (28) y los pernos (27).
6. Instale las almohadillas de desgaste laterales superiores (36) y los suplementos (35) con los pernos (32), arandelas (33) y las arandelas de seguridad (34) en la parte superior delantera de la sección telescópica 1 de la pluma.

**NOTA:** Calce según las instrucciones de calibración dadas en esta sección, o según estaban en las almohadillas originalmente retiradas y marcadas.

7. Instale sin apretar las placas de muñón (2, Figura 4-21) en las bridas (1) del cilindro telescópico.



8. Deslice el conjunto de caja de poleas del cable sincronizador (que está en la punta superior de la sección telescópica 2 de la pluma) a su posición en la sección telescópica 1 de la pluma. Instale las graseras (46, Figura 4-11) en los pasadores de polea del cable sincronizador (43).
9. Empuje las secciones telescópicas 2, 3 y 4 en la sección telescópica 1 de la pluma hasta que las almohadillas de desgaste superiores en la base de la sección telescópica 2 sean accesibles por el agujero de acceso en la base de la sección telescópica 1 de la pluma. Después de centrar las secciones telescópicas 2, 3 y 4 dentro de la sección telescópica 1 de la pluma, ajuste las almohadillas de desgaste superiores según las instrucciones de calibración de esta sección. Meta las secciones telescópicas 2, 3 y 4 de las plumas completamente en la sección telescópica 1 hasta que toque fondo contra las bridas de cilindro y haga una marca en la punta de la sección telescópica 2, delante de la almohadilla de desgaste lateral de la sección telescópica 1, para el ajuste de la secuencia de retracción (Figura 4-27).
10. Instale los pernos (3, Figura 4-21), arandelas (4) y las placas de muñón (2) para fijar el cilindro telescópico a la sección telescópica 1 de la pluma.
11. Instale la almohadilla de desgaste (47, Figura 4-11) encima del conjunto de anclaje del cable de extensión 2/3/4 (18) con arandelas de seguridad (9), arandelas (8), pernos (48) y después instale el conjunto de anclaje del cable

de extensión 2/3/4 en las ranuras en la parte superior de la base de la sección telescópica 1 de la pluma, mientras guía los cables de extensión 2/3/4 hasta el conjunto de anclaje. Instale los espaciadores (19), tuercas (21), tuercas hexagonales (20) y los tornillos de fijación (49) en los extremos roscados de los cables de extensión 2/3/4. Fije el conjunto de anclaje de cable (18) en su lugar con pernos (17) pasados por las placas laterales traseras superiores de la sección telescópica 1 de la pluma. Apriete las tuercas (21), tuercas hexagonales (20) y los tornillos de ajuste (49) según "Retención de cable" en la página 4-32. Asegúrese de que los cables sincronizadores (1, Figura 4-20) estén enhebrados sobre la parte superior del anclaje del cable de extensión 2/3/4 (18, Figura 4-11).

12. Instale los cables de retracción 3/2/1 en el anclaje del cable de retracción 3/2/1 (50, Figura 4-11) e instale en las placas de anclaje en la base de la sección telescópica 2 de la pluma con los cables de retracción 3/2/1 colgados detrás de la pluma. Instale la escuadra (7) del retenedor de cable de retracción 3/2/1 usando arandelas de seguridad (6) y pernos (5) en el anclaje (50) de cable de retracción 3/2/1.
13. Instale los cojinetes (1, Figura 4-12) en las poleas (2) de retracción 3/2/1 y aplique grasa para chasis con una brocha. Instale los anillos retenedores (3), arandelas (4), poleas de retracción 3/2/1 (2) y tapones (6) en el pasador de retracción 3/2/1 (7).
14. Forme un lazo con los cables de retracción 3/2/1 alrededor de las poleas de retracción 3/2/1 (13, Figura 4-11). Instale el pasador de retracción 3/2/1 (10) en las placas de anclaje en la base de la sección telescópica 1 de la pluma.
15. Instale los pernos (11) y el cable de retracción (12) en la base de la sección telescópica 1 de la pluma.
16. Instale dos placas de montaje de almohadillas de desgaste superiores (52) y las almohadillas de desgaste (53) con los pernos (54) y las arandelas (55).
17. Instale la almohadilla de desgaste inferior (16) y los suplementos (15) en la base de la sección telescópica 1 de la pluma con los pernos (14). Asegúrese de que los cables de retracción 3/2/1 entre la parte inferior de la sección telescópica 1 de la pluma y las almohadillas de desgaste inferiores calcen.
18. Instale los pernos de ajuste (56, Figura 4-11) y las tuercas (57).
19. Instale dos almohadillas de desgaste laterales (4) y suplementos (3) en la base de la sección telescópica 1 de la pluma con pernos (2).

**NOTA:** Calce según las instrucciones de calibración dadas en esta sección, o según estaban en las almohadillas originalmente retiradas y marcadas.

**Armado de la sección de base de la pluma**

1. Eleve y sostenga las secciones telescópicas 1, 2, 3 y 4 de las plumas e instálelas en la sección de base de la pluma, metiéndolas aproximadamente 4.6 m (15 pies).

**NOTA:** Tenga cuidado de mantener los cables de retracción 3/2/1 tensados, sin entrecruzarlos y manteniéndolos alejados de los puntos de estricción creados por las eslingas y almohadillas inferiores.

2. Levante las secciones telescópicas 1, 2, 3, 4 contra la parte superior de la sección de base de la pluma e instale las almohadillas de desgaste (21, Figura 4-10) en la punta inferior de la sección de base de la pluma con las arandelas (20) y los pernos (19). Baje las secciones telescópicas 1, 2, 3 y 4 sobre las almohadillas de desgaste de la sección de base de la pluma. Empuje las secciones telescópicas 1, 2, 3, 4 en la sección de base de las plumas, dejando aproximadamente 1.2 m (4 pies) de las secciones telescópicas 1, 2, 3 y 4 de las plumas afuera de la sección de base de la pluma.
3. Arme los anclajes (18) de los cables de retracción 3/2/1 en los cables de retracción 3/2/1, coloque dos tuercas un poco más allá de la parte plana en los cables de retracción 3/2/1. Instale los anclajes usando los pernos (17) en la punta inferior de la sección de base de la pluma.

**NOTA:** Tenga cuidado de no permitir que se entrecrucen los cables.

4. Instale las almohadillas de desgaste laterales superiores (16) y los suplementos (15) usando las arandelas de seguridad (14), las arandelas (13) y los pernos (12).

**NOTA:** Calce según las instrucciones de calibración dadas en esta sección, o según estaban en las almohadillas originalmente retiradas y marcadas.

5. Instale las almohadillas de desgaste laterales inferiores (16) y los suplementos (15) usando las arandelas de seguridad (14), las arandelas (13) y los pernos (12).

**NOTA:** Calce según las instrucciones de calibración dadas en esta sección, o según estaban en las almohadillas originalmente retiradas y marcadas.

6. Instale la guía de cables (8) con la almohadilla de desgaste (22) y la tornillería correspondiente en la parte delantera superior de la sección de base de la pluma.
7. Empuje las secciones telescópicas 1, 2, 3 y 4 en la sección de base de la pluma hasta que las almohadillas de desgaste superiores en la base de la sección telescópica 1 sean accesibles por el agujero de acceso en la sección de base de la pluma. Después de centrar las secciones telescópicas 1, 2, 3 y 4 de las plumas en la sección de base de la pluma, ajuste las almohadillas de desgaste superiores según las instrucciones de calibración de esta sección. Meta las secciones telescópicas 1, 2, 3 y 4 de las plumas completamente en la sección de

base manteniendo los cables de retracción 3/2/1 tensados y haga una marca en la punta de la sección telescópica 1, delante de la almohadilla de desgaste lateral de la sección de base, para el ajuste de la secuencia de retracción (Figura 4-27).

8. En este paso es importante tener las tuercas sueltas en los cables de retracción 3/2/1 en la punta inferior de la sección de base de la pluma (1, Figura 4-10). Instale los cables sincronizadores (7) en los agujeros en la sección de base de la pluma, instale dos tuercas con las arandelas (6) y las tuercas (5) un poco más allá de las partes planas.
9. Fije el cilindro telescópico (4) en la parte posterior de la sección de base con los pernos (2) y las arandelas (3).
10. Instale la cubierta de acceso (11) en la parte superior de la sección de base usando las arandelas (10) y los pernos (9).
11. Apriete los cables según "Tensión de los cables de la pluma" en la página 4-29.
12. Instale el cable del carrete de RCL. Para más información, consulte "Instalación del carrete de cable de RCL" en la página 4-4.
13. Instale la pluma armada en la grúa.
14. Calibre los sensores de RCL de la pluma. Para más información, consulte "Calibración de los sensores del RCL" en la página 3-15.

**TENSIÓN DE LOS CABLES DE LA PLUMA**

Se considera que un conjunto de pluma está debidamente sincronizado cuando las secciones telescópicas se extienden igualmente con respecto a la otra y topan simultáneamente a retracción plena y no retroceden hasta después que la presión de retracción vuelva a punto muerto.

La construcción del cilindro de extensión hidráulico dictará cuál sección extensible será el mando por el cual se deben ajustar las otras secciones de extensión usando el ajuste de cables.

Un cilindro de etapa sencilla controlará la primera sección extensible.

Un cilindro de etapa doble controlará la segunda sección extensible.

La secuencia de sincronización de cables dependerá del número de secciones y de la construcción del cilindro de extensión.

El propósito del diseño del tensado de cables es equilibrar la precarga de los cables de extensión y retracción para cada sección extensible. Además, la secuencia de las secciones durante la retracción requiere que los cables de retracción de cada sección estén alineados entre sí.

## Tensado de cable de cinco secciones

### Procedimiento de preparación del tensado

Después de volver a armar la pluma, u ocasionalmente si los cables de proporción interiores parecen estar sueltos, podría ser necesario tensar los cables. El tensado debe efectuarse con la pluma en posición horizontal. Proceda de la siguiente manera:

Al apretar o aflojar las primeras tuercas (de ajuste) en los cables, sujete el cable utilizando las partes planas para la llave de tuercas en la parte delantera de los extremos del cable para evitar que el cable se retuerza. El retorcimiento excesivo de los cables puede causar la falla prematura.

Asegúrese de que la pluma esté completamente armada y totalmente retraída.

1. Marque la parte delantera de cada sección con una línea de tiza, como se muestra en la Figura 4-22.

2. Extienda y retraiga la pluma varias veces para establecer el estado de funcionamiento de los cables.
3. Extienda la pluma de modo que las líneas marcadas queden expuestas aproximadamente 12 pulg.
4. Mida la separación de la extensión entre cada sección de pluma y la línea marcada y anote los valores.
5. Retraiga la pluma de modo que las líneas marcadas queden expuestas aproximadamente 6 pulg.
6. Mida la separación de la retracción entre cada sección de pluma y la línea marcada y anote los valores.
7. Extienda y retraiga la pluma unas pocas veces y luego repita la medición de las separaciones de la extensión.
8. Ajuste todos los cables correspondientes de acuerdo con "Secuencia de tensión de los cables" en la página 4-30.



FIGURA 4-22

## Secuencia de tensión de los cables

### Pluma de cinco secciones con cilindro de dos etapas.

Tensado de cables (Vea la Figura 4-3) a hacerse en el siguiente orden:

1. 321 cables retracción.
2. 123 cables extensión (sincronizadores).
3. 234 cables extensión.
4. 432 cables retracción.
5. 345 cables extensión.
6. 543 cables retracción.

## Posicionamiento de cable de pluma de 5 secciones con cilindro de dos etapas

### Secuencia de tensado de cable de la pluma de 5 secciones con cilindro de extensión de dos etapas

La pluma debe estar en posición horizontal cuando se ajusta la tensión del cable (vea la Figura 4-3). Retraiga la pluma completamente asegurándose de que las secciones hayan tocado fondo en los topes de las secciones y que no salten hacia atrás. (Consulte Procedimiento de preparación del tensado)

**Para equilibrar cable 321 y 123****Extensión**

1. Mida las separaciones de extensión entre la primera y segunda sección y entre la segunda y tercera sección.

Si la separación de extensión entre la primera y segunda sección es menor que la separación de extensión entre la segunda y tercera sección:

2. Apriete el cable de retracción **321**, ubicado en la parte inferior delantera de la sección de base, el valor de diferencia en las mediciones de separación de la extensión.
3. Extienda y retraiga la pluma unas pocas veces y luego repita la medición de las separaciones de la extensión.

La segunda sección debería haberse movido hacia afuera.

4. Apriete hasta que la separación de extensión entre la primera y segunda sección y la separación de extensión entre la segunda y tercera sección sean iguales.

Si cuando se aprieta el cable de retracción **321** la tercera sección comienza a salir con la segunda sección, es posible que tenga que aflojar el cable de sincronización **123** ubicado en la parte superior trasera de la sección de base.

**Retracción**

1. Mida las separaciones de retracción entre la primera y segunda sección y entre la segunda y tercera sección.

Si la separación de retracción es mayor entre la primera y segunda sección que entre la segunda y tercera sección:

2. Apriete el cable de sincronización **123**, ubicado en la parte trasera de la sección de base, el valor de diferencia en las mediciones de separación de retracción.
3. Extienda y retraiga la pluma unas pocas veces y luego repita la medición de las separaciones de la retracción.

La tercera sección debería haberse movido hacia afuera.

4. Apriete hasta que la separación de retracción entre la primera y segunda sección y la separación de retracción entre la segunda y tercera sección sean iguales.

En este punto las secciones segunda y primera extensibles deberían extenderse y retraerse igualmente y tocar los topes simultáneamente.

**Para equilibrar cable 234 y 432****Extensión**

1. Mida las separaciones de extensión entre la tercera y cuarta sección y entre la segunda y tercera sección.

Si la separación de extensión entre la tercera y cuarta sección es menor que la separación de extensión entre la segunda y tercera sección:

2. Apriete el cable de extensión **234**, ubicado en la parte trasera superior de la segunda sección, el valor de diferencia en las mediciones de separación de extensión.
3. Extienda y retraiga la pluma unas pocas veces y luego repita la medición de las separaciones de la extensión.

La cuarta sección debería haberse movido hacia afuera.

4. Apriete hasta que la separación de extensión entre la tercera y cuarta sección sea igual que la separación de extensión entre la segunda y tercera sección.

**Retracción**

1. Mida las separaciones de retracción entre la segunda y tercera sección y entre la tercera y cuarta sección.

Si la separación de retracción es mayor entre la tercera y cuarta sección que entre la segunda y tercera sección:

2. Apriete el cable de retracción **432**, ubicado en la parte delantera inferior de la segunda sección, el valor de diferencia en las mediciones de separación de retracción.
3. Extienda y retraiga la pluma unas pocas veces y luego repita la medición de las separaciones de la retracción.

La cuarta sección debería haberse movido hacia adentro.

4. Apriete hasta que la separación de retracción entre la tercera y cuarta sección sea igual que la separación de retracción entre la segunda y tercera sección.

En este punto las secciones tercera, segunda y primera extensibles deberían extenderse y retraerse igualmente y tocar los topes simultáneamente.

**Para equilibrar cable 345 y 543****Extensión**

1. Mida las separaciones de extensión entre la cuarta y quinta sección y entre la tercera y cuarta sección.

Si la separación de extensión entre la cuarta y quinta sección es menor que la separación de extensión entre la tercera y cuarta sección:

2. Apriete el cable de extensión **345**, ubicado en la parte trasera superior de la tercera sección, el valor de diferencia en las mediciones de separación de extensión.
3. Extienda y retraiga la pluma unas pocas veces y luego repita la medición de las separaciones de la extensión.

La quinta sección debería moverse hacia afuera.

4. Apriete hasta que la separación de extensión entre la quinta y cuarta sección sea igual que la separación de extensión entre la cuarta y tercera sección.

**Retracción**

1. Mida las separaciones de retracción entre la cuarta y quinta sección y entre la tercera y cuarta sección.

Si la separación de retracción es mayor entre la cuarta y quinta sección que entre la tercera y cuarta sección:

2. Apriete el cable de retracción **543**, ubicado en la parte delantera inferior de la tercera sección, el valor de diferencia en las mediciones de separación de retracción.

3. Extienda y retraiga la pluma unas pocas veces y luego repita la medición de las separaciones de la retracción.

La quinta sección debería haberse movido hacia adentro.

4. Apriete hasta que la separación de retracción entre la quinta y cuarta sección sea igual que la separación de retracción entre la cuarta y tercera sección.

En este punto todas las secciones extensibles deberían extenderse y retraerse igualmente y tocar los topes simultáneamente.

**Retención de cable**

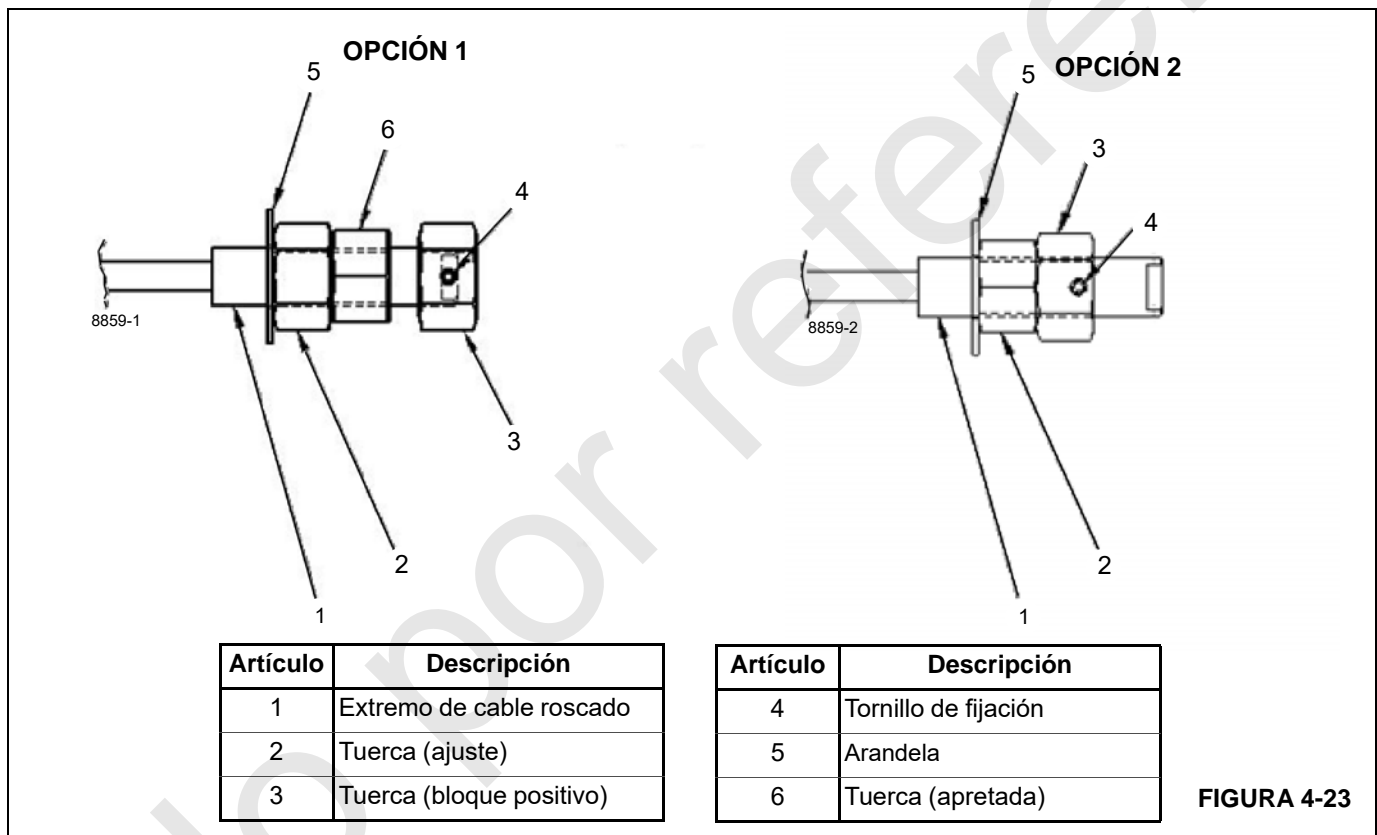


FIGURA 4-23

La configuración de tuerca (vea la Figura 4-23) será primera tuerca (AJUSTE) y segunda tuerca (APRETADA).

**NOTA:** El método de la (OPCIÓN 2) se usa SOLAMENTE cuando las limitaciones de espacio impiden el uso de la OPCIÓN 1.

Al apretar o aflojar las primeras tuercas (de ajuste) en los cables, sujete el cable utilizando las partes planas para la llave de tuercas en la parte delantera de los extremos del cable para evitar que el cable se retuerza.

Después de que se completa el procedimiento de ajuste del cable para todo el conjunto de pluma. La segunda tuerca (apretada) debe instalarse en todos los cables de extensión y retracción.

La segunda tuerca debe apretarse con la mano hasta que entre en contacto con la parte trasera de la primera tuerca.

Sostenga la primera tuerca (ajuste) estacionaria y con una llave torsiométrica apriete la segunda tuerca (apretada) con-



tra la primera tuerca (ajuste) a los valores indicados en VALORES DE APRIETE para la segunda tuerca:

La instalación de la tercera tuerca (bloqueo positivo) debe colocarse en cada uno de los cables de extensión. Los cables de retracción no requieren de una tercera tuerca (bloqueo positivo).

La tercera tuerca debería apretarse con la mano hasta que el agujero roscado para el tornillo de fijación quede tangente a la cara del extremo de las partes planas para llave de tuercas.

Instale el tornillo de fijación en la tercera tuerca y apriete. Para más información, consulte "VALORES DE APRIETE para la segunda tuerca:" en la página 4-33.

El método de la (OPCIÓN 2) se usa SOLAMENTE cuando las limitaciones de espacio impiden el uso de la OPCIÓN 1 (vea la Figura 4-23).

**VALORES DE APRIETE para la segunda tuerca:**

Serie de pulgadas con roscas gruesas (UNC)

Tamaño de rosca de extremo de cable	GRADO de resistencia mínimo de tuerca	Tipo de tuerca	PAR DE APRIETE libra fuerza por pie
1/2-13	SAE 2	Contratuerca hexagonal (MEDIA)	12
5/8-11	SAE 2	Contratuerca hexagonal (MEDIA)	31
3/4-10	SAE 2	Contratuerca hexagonal (MEDIA)	47
7/8-9	SAE 2	Contratuerca hexagonal (MEDIA)	63
1-8	SAE 2	Contratuerca hexagonal (MEDIA)	199
1 ¼-7	SAE 2	Contratuerca hexagonal (MEDIA)	203
1 ½-6	SAE 5	Contratuerca hexagonal (COMPLETA)	250
1 ¾-5	ASTM B	Contratuerca hexagonal (COMPLETA)	250

**Sustitución de almohadilla superior/inferior de la pluma de cinco secciones armada**

Inspeccione las almohadillas de desgaste superiores e inferiores periódicamente en busca de señas de abrasión o desgaste excesivo.

Desgaste excesivo es el desgaste de más de 4.7 mm (3/16 pulg) de su grosor original (las almohadillas inferiores de las secciones de base, telescópica 1 y telescópica 2 tienen 29.7 mm (1.17 pulg) de grosor, las almohadillas inferiores de la sección telescópica 3 tienen 11.6 mm (0.46 pulg) de grosor, las almohadillas superiores de las secciones telescópicas 1 y 3 tienen 19 mm (0.75 pulg) de grosor, las almohadillas superiores de la sección telescópica 2 tienen 25.4 mm (1.00 pulg) de grosor, las almohadillas superiores de la sección telescópica 4 tienen 11.6 mm (0.46 pulg) de grosor o desgaste disperejo, tal como el borde exterior de la almohadilla desgastada a más de 2.38 mm (3/32 pulg) de profundidad con respecto al borde interior de la almohadilla. Si se descubre cualquiera de estas condiciones, las almohadillas superiores e inferiores pueden sustituirse sin necesidad de desarmar la pluma.

**Sustitución de las almohadillas superiores**

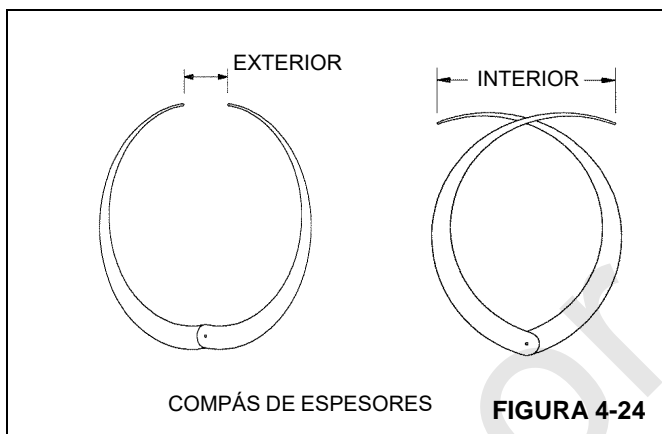
1. Retire la cubierta de acceso de la parte trasera de la sección de base de la pluma.
2. Extienda y retraiga la pluma hasta que las almohadillas de desgaste superiores de cada sección de la pluma sean accesibles a través del agujero de acceso en la sección de base de la pluma. Consulte la sección Figura 4-3.
3. Retire las placas de leva, las placas de ajuste y las almohadillas de desgaste de cualquier sección de la pluma que necesite cambios.
4. Instale las almohadillas de desgaste nuevas y las placas de ajuste originales y las placas de leva. Ajuste las almohadillas de desgaste superiores según las instrucciones de calibración de esta sección.

**Sustitución de las almohadillas inferiores**

1. Baje la pluma hasta que el cilindro de elevación toque fondo y extienda la pluma aproximadamente ocho pies (dos pies por sección).
2. Eleve la punta de la sección telescópica 4 de la pluma hasta retirar su peso de las almohadillas inferiores en las secciones telescópicas 3, 2, 1 y la sección de base de las plumas.
3. Saque los pernos (tres en cada almohadilla) que sujetan las almohadillas de desgaste inferiores de las secciones telescópicas 3, 1 y base, y retire y sustituya las almohadillas. Vuelva a instalar los pernos, aplíqueles pasta selladora de roscas Loctite ® y apriételos al valor apropiado.

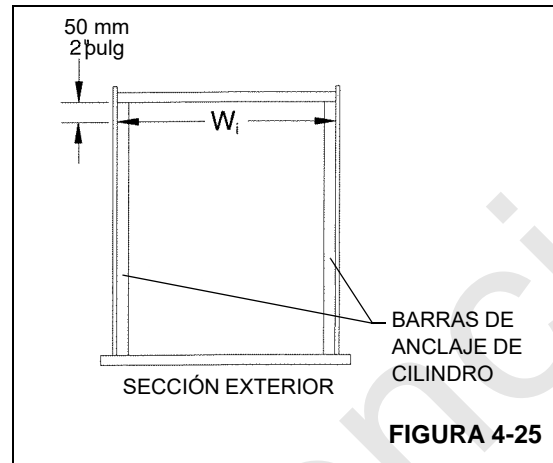
4. Marque la ubicación de las tuercas que retienen los cables de retracción 5/4/3 a la punta inferior de la sección telescópica 2 de la pluma. Afloje (para eliminar la tensión) las tuercas de los cables de retracción 5/4/3. Retire los pernos de los retenedores de cable de retracción 5/4/3 y mueva los retenedores y los cables hacia el centro de la pluma.
5. Saque los pernos (dos en cada almohadilla) que sujetan las almohadillas de desgaste inferiores de la sección telescópica 2 de la pluma y retire y sustituya las almohadillas. Vuelva a instalar los pernos, aplíqueles pasta selladora de roscas Loctite® y apriételos al valor apropiado.
6. Reinstale los retenedores de cables de retracción 5/4/3 y los cables de retracción 5/4/3 en la punta inferior de la sección telescópica 2 de la pluma. Apriete los cables de retracción 5/4/3 hasta la ubicación original previamente marcada en los extremos roscados de los cables.

**CALIBRACIÓN DE LA PLUMA**

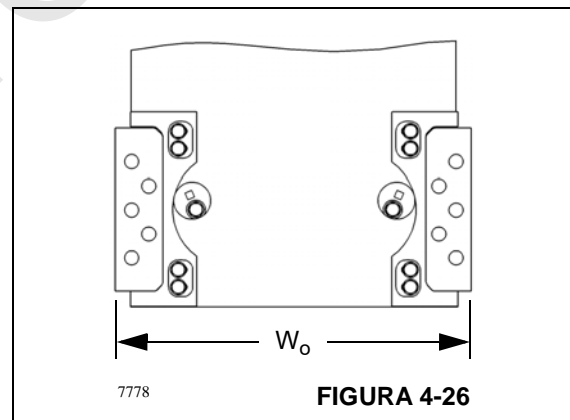


**Almohadillas de desgaste superiores traseras**

1. Con un compás de espesores interiores/exteriores, mida el ancho interior de la sección exterior ( $W_i$ ) a 50 mm (2 pulg) de la placa superior en las partes delantera y trasera de la pluma y anote la medida más pequeña. Si la sección dispone de barras de anclaje de cilindro, efectúe la medición directamente delante de esas barras.

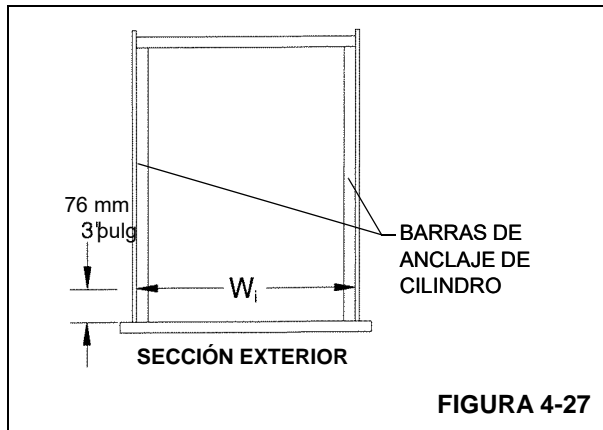


2. Las almohadillas de desgaste traseras superiores también actúan como las almohadillas laterales superiores. Cada almohadilla se mantiene fija por una placa de retención que se ajusta a través de una placa de leva. Las placas de retención y las placas de leva se adhieren a la placa superior interior de la pluma. Ajuste las placas izquierda y derecha de leva para obtener un espacio total de 2.00 mm (0.08 pulg) entre estas almohadillas de desgaste ( $W_o$ ) y espesor interior ( $W_i$ ) de la sección exterior; ajuste las almohadillas de desgaste izquierda y derecha de tal modo que se extiendan más allá de las placas laterales interiores de la pluma igualmente.

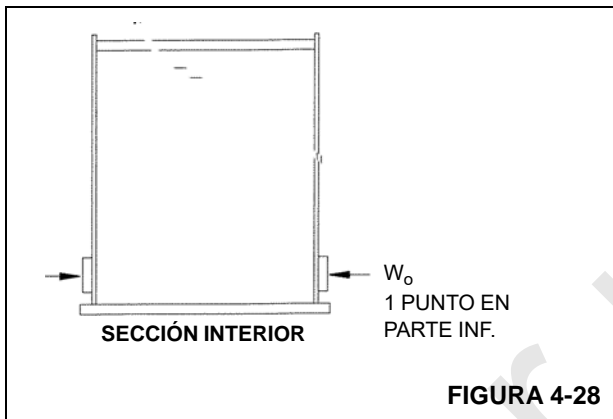


**Almohadillas laterales interiores**

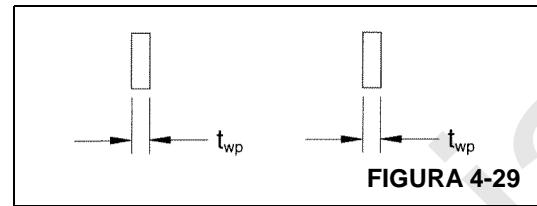
1. Con un compás de espesores interiores/exteriores, mida el ancho interior de la sección exterior ( $W_i$ ) en las partes delantera y trasera de la pluma a 3 pulg de la placa inferior y anote la medida más pequeña. Si la sección dispone de barras de anclaje de cilindro, efectúe la medición directamente delante de estas barras.



- Utilice el compás de espesores interiores/exteriores para medir el ancho exterior de la sección interior ( $W_o$ ) en la posición de la almohadilla lateral inferior trasera. Anote la medición más grande.



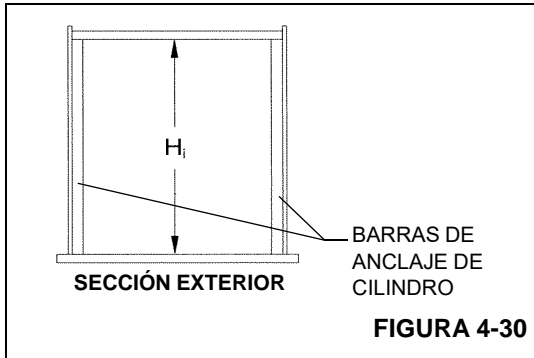
- Mida el grosor de las almohadillas de desgaste y anótelo ( $t_{wp}$ ).



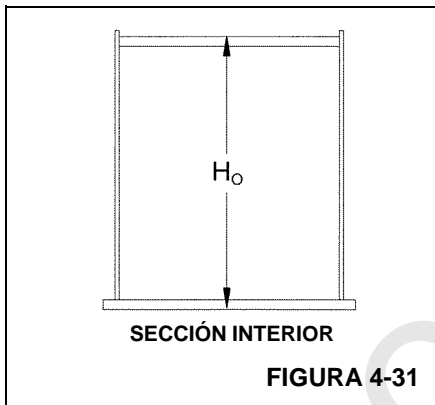
- Reste el ancho exterior más grande ( $W_o$ ) de la sección interior y el grosor de las dos almohadillas ( $t_{wp}$ ) del ancho interior de la sección exterior ( $W_i$ ). Añada suplementos según se requiera, cada suplemento mide 0.7 mm (0.03 pulg) de grosor, para ajustar las almohadillas de modo que haya una separación de 0.00 - 0.06 pulg entre las almohadillas de desgaste traseras inferiores de la pluma interior y la parte más angosta de la pluma exterior cuando se instalen los suplementos.

**Almohadillas traseras inferiores**

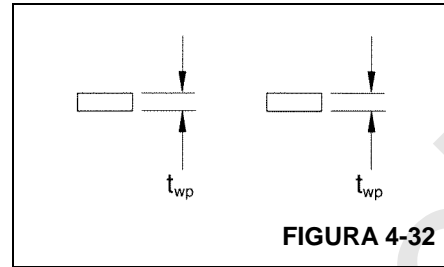
1. Con una cinta de medir, mida la altura interior de la sección exterior ( $H_i$ ) en las partes delantera y trasera de la pluma y anote la medida más pequeña. Si la sección dispone de barras de anclaje de cilindro, efectúe la medición directamente delante de estas barras.



2. Con la cinta de medir, mida la altura exterior de la sección interior ( $H_o$ ) en la posición de la almohadilla trasera inferior. Anote la medición más grande.

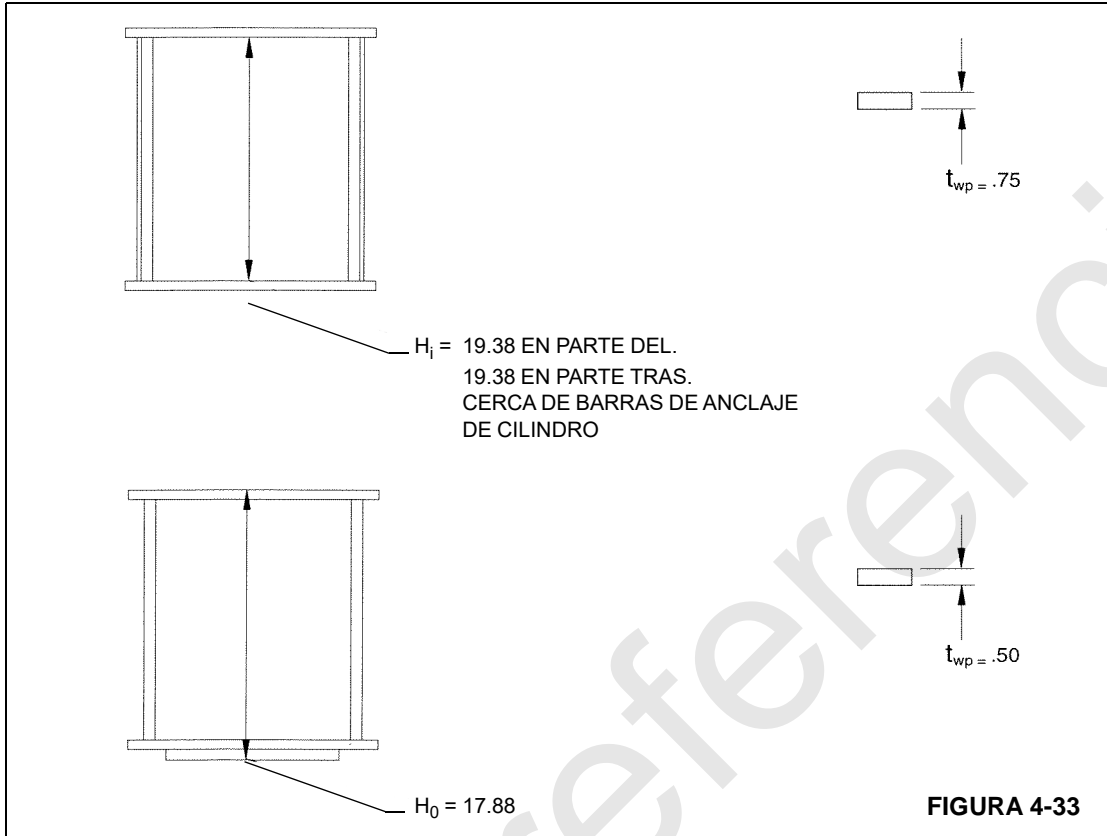


3. Mida el grosor de las almohadillas de desgaste superiores y anótelo ( $t_{wp}$ ).



4. Reste la altura exterior mayor ( $H_o$ ) de la sección interior y el grosor de la almohadilla superior y la almohadilla inferior ( $t_{wp}$ ) de la altura interior de la sección exterior ( $H_i$ ). Añada suplementos según se requiera (cada suplemento mide 0.06 de grosor) para ajustar las almohadillas de modo que haya una separación de 0.06-0.12 entre la parte más ancha de la pluma interior y la parte más angosta de la pluma exterior con los suplementos y almohadillas instalados.

EJEMPLO



$H_i$	=	19.38
$-H_o$	=	-17.88
$-t_{wp}$	=	-0.75
$-t_{wp}$	=	<u>-0.50</u>
Espacio libre	=	0.25
Suplementos inferiores	=	<u>-0.19</u>
<b>Espacio final</b>	=	<b>0.06</b>

## CILINDRO TELESCÓPICO

El cilindro telescópico se encuentra dentro del conjunto de pluma. Si el cilindro telescópico requiere mantenimiento, comuníquese con su distribuidor local de National Crane o National Product Support.

## PLUMÍN

Las siguientes secciones describen los procedimientos de mantenimiento para el plumín de telescopización.

### Advertencias generales



#### PELIGRO

Para evitar que se produzcan lesiones graves o incluso la muerte, utilice siempre equipo de protección personal, por ejemplo, casco, gafas de protección, guantes y botas metatarsianas.



#### PELIGRO

Los ángulos de pluma se utilizan para controlar la velocidad a la que giran los plumines durante la elevación y el almacenamiento. Los ángulos de pluma inadecuados provocarán velocidades de giro incontrolables del plumín.

**NOTA:** El cable guía empleado en estos procedimientos sirve para controlar el movimiento del plumín.



#### PELIGRO

Antes de intentar erigir o almacenar el plumín, lea y siga estrictamente las indicaciones de todas las etiquetas de peligro instaladas en la pluma/punta, plumín y las escuadras de almacenamiento.

## PRECAUCIÓN

- El accesorio de la punta de la pluma puede chocar con el plumín en posición de almacenamiento cuando la pluma se retrae completamente.
- El contacto puede dañar los sistemas de extensión de la pluma y de almacenamiento del plumín.
- Es necesario dejar la pluma extendida 0.5 pie (0.2 m) para evitar el contacto.
- Es necesario retirar el accesorio de la pluma para llevar a cabo trabajos de elevación con la pluma retraída.

876977

## PELIGRO

**UN PLUMÍN EN CAÍDA LIBRE CAUSARÁ LA MUERTE O LESIONES GRAVES**

Antes de hacer funcionar la grúa, asegúrese que el plumín está correctamente sujetado. Hay que seguir los procedimientos correctos de erección y almacenamiento del plumín. Consulte el manual del fabricante de la grúa.

Escuadra de almacenamiento lateral en el plumín

- Cuando se almacena el plumín, antes de quitar los pasadores (C), hay que nivelar y retraer completamente la pluma, y el pasador de almacenamiento (A) debe colocarse correctamente en la escuadra de almacenamiento lateral a través del agujero (D).
- Después de quitar el pasador de giro del plumín (B) no extienda la pluma hasta que la misma esté en una posición nivelada.
- Al almacenar o erigir el plumín, la pluma debe estar en posición nivelada.

9690
80116769

## Sustitución de escuadras de almacenamiento del plumín

Use los procedimientos siguientes para quitar e instalar las escuadras de almacenamiento del plumín. Las escuadras de almacenamiento del plumín están situadas en la sección de base de la pluma.

### Retiro del conjunto de escuadras del plumín delantero

1. Si aún no lo ha hecho, retire el plumín de la pluma. Para más información, consulte el *Manual del operador*.

**NOTA:** La escuadra del plumín delantero pesa aproximadamente 24 kg (53 lb).

2. Afloje la tuerca hexagonal (1, Figura 4-34) y el perno (2).
3. Quite las tuercas (3) de los tornillos prisioneros (4).
4. Retire las tuercas (5), arandelas (6), pernos (7) y los pasadores (8) del conjunto de escuadra delantera (9).
5. Retire los pernos (10), arandelas (11) y el conjunto de escuadra delantera (9) de la sección de base de la pluma.

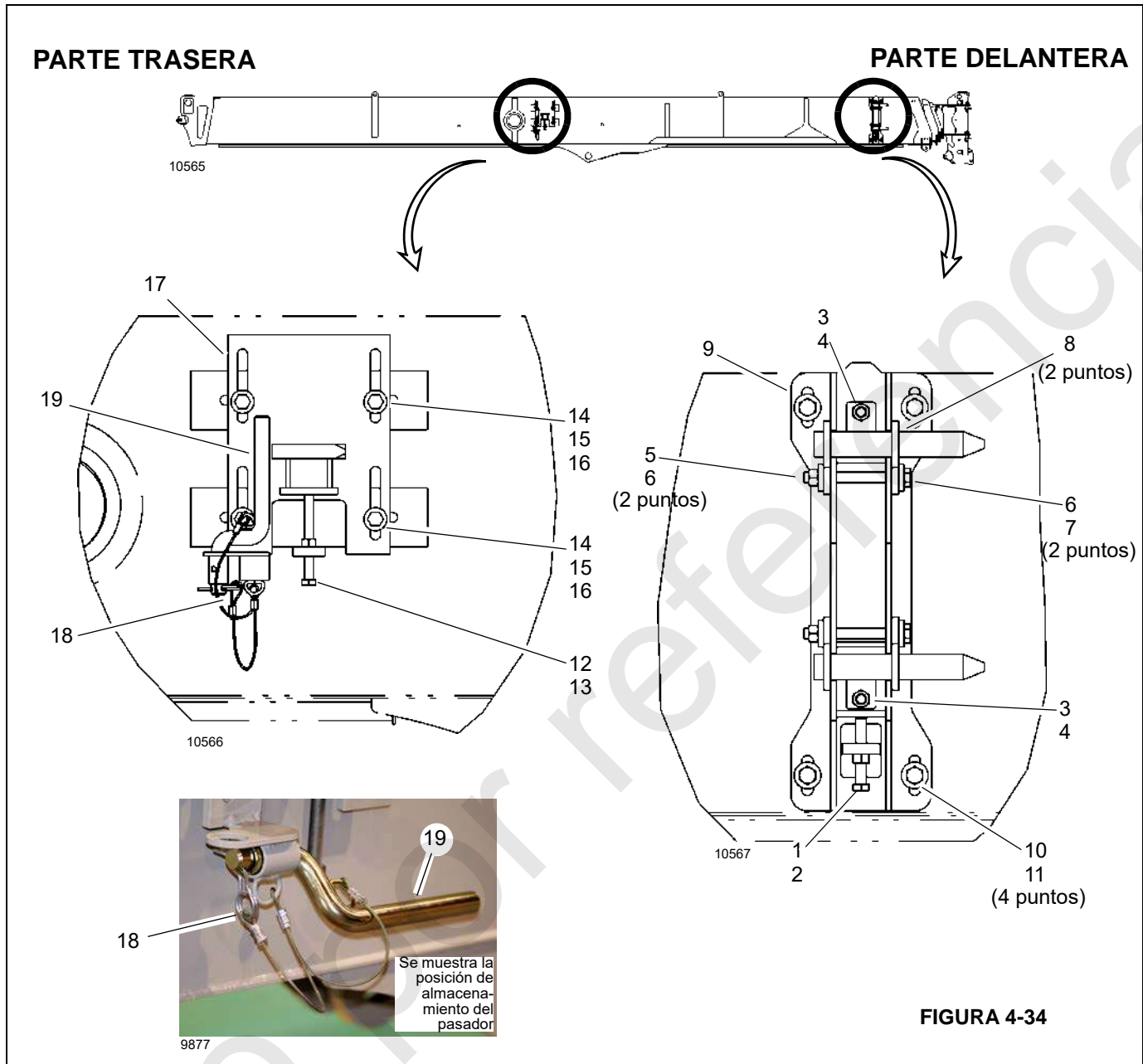
### Instalación del conjunto de escuadra del plumín delantero

1. Instale el conjunto de escuadra delantero (9, Figura 4-34) usando arandelas (11) y pernos (10).

2. Instale los pasadores (8) en la escuadra de montaje delantera (9) utilizando pernos (7), arandelas (6) y tuercas (5).
3. Instale las tuercas (3) en los tornillos prisioneros (4).
4. Apriete la tuerca (1) y los pernos (2) según sea necesario.
5. Ajuste la escuadra de almacenamiento del plumín delantero según sea necesario. Para más información, consulte "Ajuste de la escuadra de almacenamiento del plumín telescópico" en la página 4-40.

### Retiro del conjunto de montaje del plumín trasero

1. Si aún no lo ha hecho, retire el plumín de la sección de base de la pluma. Para más información, consulte el *Manual del operador*.
2. Si es necesario, retire la pinza de resorte (18, Figura 4-34) del pasador de almacenamiento (19). Instale la pinza de resorte y el pasador de almacenamiento en la posición de almacenamiento para facilitar su retiro.
3. Afloje el perno (12) y la tuerca (13).
4. Retire los pernos (14), arandelas (15), placa (16) y el conjunto de montaje del plumín trasero (17).



**Instalación del conjunto de montaje del plumín trasero**

1. Si es necesario, retire la pinza de resorte (18, Figura 4-34) del pasador (19). Instale la pinza de resorte y el pasador de almacenamiento en la posición de almacenamiento para facilitar su instalación.
2. Instale la placa (16) y el conjunto de escuadra de montaje del plumín trasero (17) con las arandelas (15) y pernos (14).
3. Apriete el perno (12) y la tuerca (13) según sea necesario.
4. Ajuste la posición de la escuadra de almacenamiento del plumín. Para más información, consulte "Ajuste de la

escuadra de almacenamiento del plumín telescópico" en la página 4-40.

**Ajuste de la escuadra de almacenamiento del plumín telescópico**

Use el procedimiento siguiente para hacer ajustes a la escuadra de almacenamiento del plumín.

Antes de iniciar este procedimiento, lea y entienda las siguientes etiquetas de PELIGRO en "Advertencias generales" en la página 4-38. También revise y entienda la Sección 4, Configuración, del *Manual del operador* para las instrucciones de seguridad, almacenamiento y despliegue del plumín.



1. Utilice uno de los métodos siguientes:
  - **Si la pluma se almacena sobre su soporte de descanso:**
    - a. Con la pluma en el soporte de descanso, extienda la pluma como se indica a continuación:
      - Plumín telescópico: aproximadamente 30 cm (12 pulg)
    - b. Continúe con el paso 2.
  - o
  - **Si la superestructura se debe girar para acceder a las escuadras de montaje:**
    - a. Ajuste la grúa para su funcionamiento. Para más información, consulte el *Manual del operador*.
    - b. Eleve la pluma a la posición horizontal.
    - c. Extienda la pluma de la siguiente manera:
      - Plumín telescópico: aproximadamente 30 cm (12 pulg)
    - d. Continúe con el paso 2.
2. Utilice una grúa auxiliar adecuada para elevar el conjunto del plumín; alinéelo y fíjelo con pasador a la cabeza de poleas de la pluma, Figura 4-35.

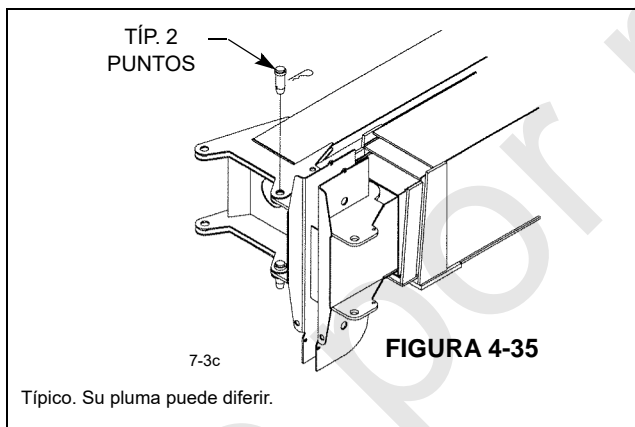


FIGURA 4-35

3. Con el plumín fijado con pasador a la cabeza de la polea, gire el plumín paralelo a la pluma usando un cable guía. Observe la alineación del conjunto de montaje del plumín trasero y de la escuadra de almacenamiento del plumín (Figura 4-36). Si es necesario, ajuste la posición vertical de la escuadra de montaje del plumín trasero en la sección de base de la pluma como se indica a continuación:

**NOTA:** La escuadra de montaje del plumín trasero en la base de la pluma debe estar aproximadamente 1 pulgada más arriba que el centro de la escuadra

de almacenamiento en el plumín para permitir que la rampa de la escuadra de almacenamiento del plumín se enganche cuando se monte el plumín (Figura 4-36).

- a. Afloje los pernos (14, Figura 4-34).
- b. Ajuste el perno (12) y la tuerca (13) según sea necesario para ajustar la altura de la escuadra.
- c. Apriete los pernos (14).

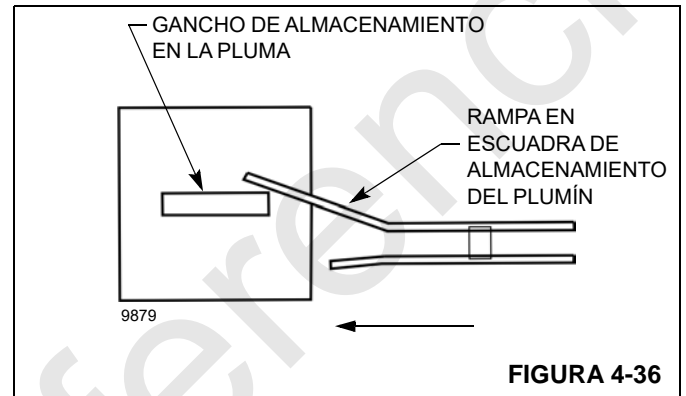


FIGURA 4-36

4. Observe la alineación de la escuadra de montaje del plumín delantero en la sección de base de la pluma y las ranuras de montaje del plumín. Si es necesario, ajuste las posiciones vertical y horizontal de la escuadra de montaje del plumín delantero como se indica a continuación:

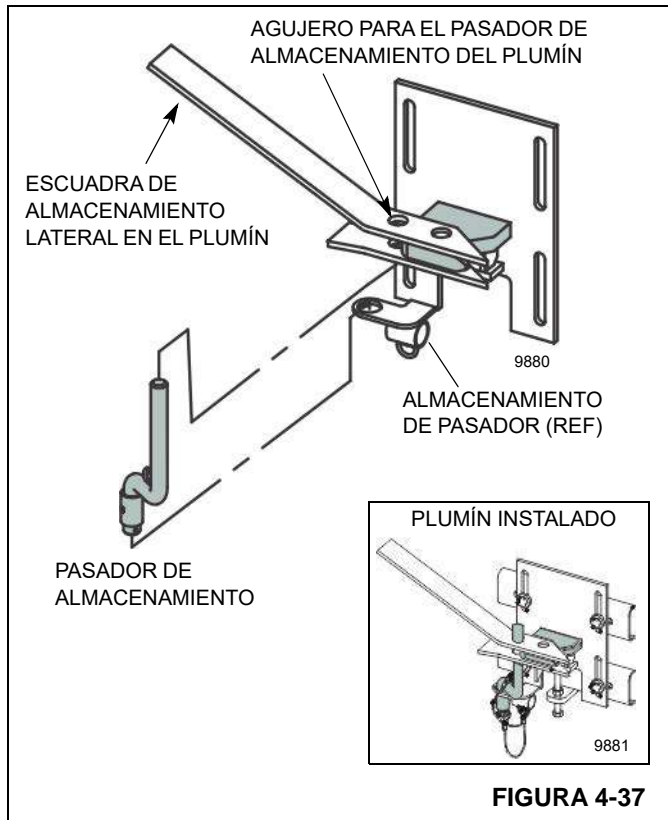
Para ajustar la posición vertical de la escuadra:

- a. Afloje los pernos (10, Figura 4-34).
- b. Ajuste el perno (2) y la tuerca (1) según sea necesario para ajustar la altura de la escuadra.
- c. Apriete los pernos (10).

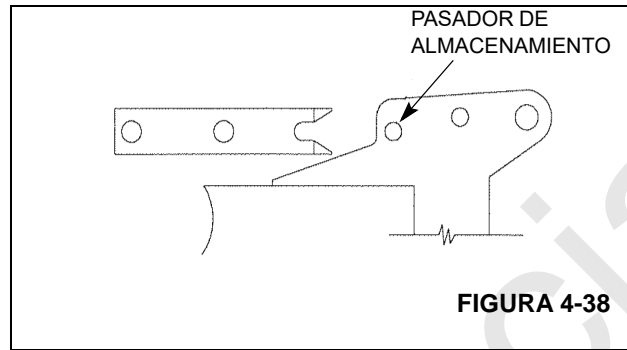
Para ajustar la posición horizontal de la escuadra:

- a. Afloje las tuercas (5, Figura 4-34).
- b. Ajuste las tuercas (3) según sea necesario para ajustar la posición horizontal del pasador de la escuadra (8).
- c. Apriete las tuercas (5).

5. Retraiga lentamente la pluma hasta que las escuadras de montaje del plumín se asienten en la sección posterior de la base de la pluma. Instale el pasador de almacenamiento (Figura 4-37). Asegúrese de que el pasador de almacenamiento esté alineado y asentado correctamente en el gancho de almacenamiento en la escuadra de montaje del plumín trasero. Ajuste las escuadras de montaje del plumín trasero y delantero según sea necesario para una alineación adecuada.



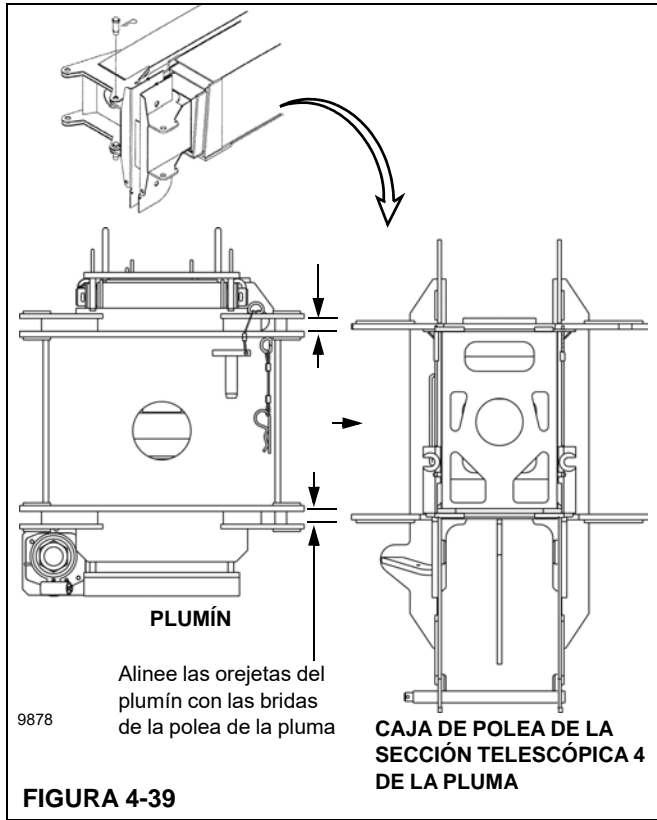
6. Observe la alineación vertical de las orejetas del plumín y los conjuntos de orejetas. Figura 4-39.
7. Observe la alineación horizontal de la ranura de los conjuntos de orejetas y el pasador de almacenamiento del plumín. El ajuste horizontal de las orejetas de almacenamiento se obtiene por medio de los agujeros grandes para perno en las orejetas. Desplace las orejetas hacia adentro o hacia afuera para obtener la alineación correcta. Coloque la orejeta superior de modo que sostenga la parte superior del plumín hacia la pluma y la inferior para que sostenga la parte inferior del plumín alejándola de la parte inferior de la pluma; vea la Figura 4-38.



### **PELIGRO**

Asegúrese de que el plumín esté bien asentado en la escuadra de montaje del plumín trasero con el pasador de almacenamiento (Figura 4-37) instalado correctamente antes de retirar los pasadores del plumín (Figura 4-35). El plumín puede caer si no se sujeta correctamente durante el almacenamiento y erección. El resultado puede ser lesiones graves o la muerte.

8. Intente sacar los pasadores del plumín (Figura 4-35). Si los pasadores están demasiado apretados, ajuste según sea necesario las posiciones vertical y horizontal de la escuadra de montaje del plumín delantero como se describe en paso 4.
9. Apriete todos los pernos de las escuadras de montaje del plumín delantero y trasero a su valor de apriete especificado. Vea "Sujetadores y valores de apriete" en la página 1-7.
10. Retire los pasadores del plumín de la cabeza de la polea de la pluma.
11. Retire la grúa de asistencia.
12. Extienda y retraiga la pluma para asegurar que las orejetas del plumín estén debidamente alineadas. Las orejetas del plumín deben alinearse con las bridas del plumín (Figura 4-39).



**PELIGRO**

Asegúrese de que los pasadores del plumín estén bien instalados en los agujeros superiores e inferiores del plumín en la punta de la pluma (Figura 4-35) antes de retirar el pasador de almacenamiento de la escuadra de montaje del plumín trasero (Figura 4-37). El plumín puede caer si no se sujeta correctamente durante el almacenamiento y erección. El resultado puede ser lesiones graves o la muerte.

13. Instale los pasadores del plumín delantero y saque el pasador de almacenamiento de la escuadra trasera.
14. Extienda y retraiga la pluma y el plumín para asegurar la alineación correcta de las escuadras de almacenamiento del plumín.
15. Retraiga lentamente la pluma hasta que las escuadras de montaje del plumín se asienten en la sección posterior de la base de la pluma. Instale el pasador de almacenamiento (Figura 4-37). Asegúrese de que el pasador de almacenamiento esté alineado y asentado correctamente en el gancho de almacenamiento en la escuadra de montaje del plumín trasero.

**PELIGRO**

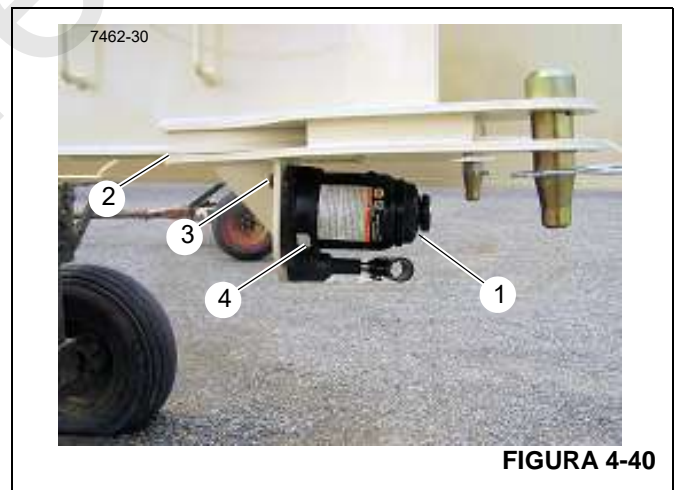
Asegúrese de que el plumín esté bien asentado en la escuadra de montaje del plumín trasero con el pasador de almacenamiento (Figura 4-37) instalado correctamente antes de retirar los pasadores del plumín (Figura 4-35). El plumín puede caer si no se sujeta correctamente durante el almacenamiento y erección. El resultado puede ser lesiones graves o la muerte.

16. Instale el pasador de almacenamiento del plumín en la escuadra de montaje del plumín y retire los pasadores del plumín delantero.

**Servicio y mantenimiento del gato del plumín**

**NOTA:** Importante: Utilice únicamente aceite para gatos hidráulicos, aceite de transmisión o aceite de turbinas de grado adecuado. Evite combinar aceites de tipos diferentes. No utilice fluido de frenos, alcohol, glicerina, aceite detergente para motor ni aceite sucio. Un fluido de tipo inadecuado podría causar daños internos graves al gato y dejarlo inoperante.

Quite el gato (1, Figura 4-29) del plumín (2) retirando los tres pernos y las arandelas planas (3, Figura 4-29).



**Adición de aceite**

1. Con el caballete completamente bajado y el émbolo medido, coloque el gato en su posición vertical y retire el tapón de llenado de aceite. (4, Figura 4-40).
2. Llene con aceite hasta que el nivel quede a ras con el agujero del tapón de llenado.

**Cambio del aceite**

1. Para un mejor rendimiento y una vida útil prolongada, cambie todo el suministro de aceite al menos una vez por año.

2. Para vaciar el aceite, retire el tapón de llenado (4, Figura 4-40).
3. Coloque el gato sobre un costado y permita que el aceite se vacíe en un recipiente adecuado. El aceite se vaciará lentamente porque el aire debe entrar a medida que se vacía el aceite.
4. Evite que tierra y materias extrañas entren al sistema.
5. Llene con aceite del tipo adecuado, de la manera descrita anteriormente.

**Lubricación**

Añada aceite lubricante del tipo adecuado a todas las secciones giratorias cada tres meses.

**Prevención de la oxidación**

Revise el ariete cada tres meses en busca de señales de herrumbre o corrosión. Limpie según sea necesario y frote las superficies con un trapo empapado con aceite.

**NOTA:** Cuando no están en uso, siempre deje el cablete y el aro completamente bajados.

**Localización de averías**

Síntoma	Causas posibles	Solución
No es posible elevar cargas	<ol style="list-style-type: none"> <li>1. No hay aceite en el sistema</li> <li>2. La válvula de liberación no se ha cerrado</li> </ol>	<ol style="list-style-type: none"> <li>1. Añada aceite al depósito a través del agujero de llenado</li> <li>2. Gire la manija en sentido horario hasta apretarla ajustadamente</li> </ol>
La carga solo se levanta parcialmente	Bajo nivel de aceite	Añada aceite al depósito a través del agujero de llenado
La carga se levanta pero no se sostiene	<ol style="list-style-type: none"> <li>1. Una o más de las válvulas siguientes tienen fugas:                             <ol style="list-style-type: none"> <li>a. Válvula de aspiración</li> <li>b. Válvula de entrega</li> <li>c. Válvula de liberación</li> </ol> </li> <li>2. Desgaste o avería de las guarniciones</li> </ol>	<ol style="list-style-type: none"> <li>1. Reemplace el gato</li> <li>2. Reemplace el gato</li> </ol>
El gato no baja	Válvula de liberación pegada, probablemente por la presencia de tierra o materias extrañas	Sostenga la carga con otros medios y después cambie el aceite sucio; enjuague el depósito con keroseno
Elevación deficiente	<ol style="list-style-type: none"> <li>1. Aceite sucio</li> <li>2. Aire en el sistema hidráulico</li> </ol>	<ol style="list-style-type: none"> <li>1. Cambie el aceite hidráulico</li> <li>2. Purgue el aire del sistema</li> </ol>
Acción de bombeo deficiente	Desgaste o avería del sello de aceite de la unidad de la bomba	Reemplace el gato

**CIRCUITO DE ELEVACIÓN**

El circuito de elevación de la pluma consta de la palanca de control remoto hidráulico, la válvula de control de sentido, la válvula de retención y el cilindro de elevación. Estos componentes permiten elevar o bajar la pluma a diversos ángulos entre -8 y +82 grados respecto a la horizontal.

La válvula de control de sentido de elevación es de tipo de carrete cerrado.

El cilindro de elevación de acción doble tiene un diámetro de 190 mm (7.5 pulg). Se impide que la tierra y las materias extrañas entren al cilindro y causen daños internos durante la retracción de la varilla por medio de un sello frotador. Los sellos de aceite del émbolo y de la cabeza evitan las fugas internas y externas de aceite hidráulico.

La válvula de retención es una válvula hidráulica tipo leva equilibrada. Se enrosca en el bloque de lumbreras, el cual forma parte integral del tubo del cilindro de elevación. La válvula de retención funciona al elevar la pluma (varilla del cilin-

dro extendida), al bajar la pluma (varilla del cilindro retraída) o al retener la posición de la pluma (varilla del cilindro fija).

**Teoría de funcionamiento**

La caja del banco de válvulas de control de sentido recibe caudal de la bomba hidráulica.

Cuando se eleva la pluma, el aceite levanta la válvula de leva de la válvula de retención, dejando que el aceite fluya hacia el lado del émbolo del cilindro. Se aplica presión al émbolo, forzando a la varilla a extenderse, lo cual eleva la pluma.

Al bajar la pluma, el aceite entra a la lumbrera de retracción del bloque de lumbreras y fluye hacia el lado de la varilla del cilindro. Cuando la presión piloto alcanza un valor predeterminado, la leva principal se desplaza de su asiento y el aceite fluye del lado del émbolo del cilindro hacia el depósito.

Todo el caudal de retorno de la válvula de control se envía al depósito.

**Mantenimiento**

Síntoma	Causa probable	Acción correctiva
1. La pluma se eleva erráticamente.	a. Bajo nivel de aceite hidráulico.	a. Busque fugas en el sistema. Efectúe las reparaciones según se necesite. Llene el depósito.
	b. Velocidad insuficiente del motor.	b. Acelere el motor al valor recomendado.
	c. Aire en la varilla del cilindro.	c. Purgue el aire de la varilla del cilindro.
	d. Deformación del eje de pivote de la pluma.	d. Reemplace el eje de pivote.
2. La pluma baja de manera errática.	a. Bajo nivel de aceite hidráulico.	a. Busque fugas en el sistema. Efectúe las reparaciones según se necesite. Llene el depósito.
	b. Velocidad insuficiente del motor.	b. Acelere el motor al valor recomendado.
	c. El circuito o la válvula de alivio están inoperantes.	c. Repare o reemplace la válvula de alivio.
	d. Aire en el cilindro hidráulico.	d. Purgue el aire del cilindro.
	e. Sección dañada en la bomba hidráulica.	e. Repare o reemplace la sección de la bomba.
3. La pluma se eleva lentamente.	a. Nivel de aceite hidráulico bajo.	a. Busque fugas en el sistema. Efectúe las reparaciones según se necesite. Llene el depósito.
	b. Velocidad insuficiente del motor.	b. Aumente y mantenga la aceleración del motor.
	c. Válvula de alivio del circuito dañada.	c. Repare o reemplace la válvula de alivio del circuito.
	d. Aceite hidráulico extremadamente frío.	d. Haga funcionar la máquina hasta calentar el aceite a la temperatura de funcionamiento.
	e. Mangueras o adaptadores incorrectos instalados.	e. Reemplace la manguera o los adaptadores. (Consulte el manual de repuestos de National Product Support.)
	f. Se accionan dos funciones de un mismo banco de válvulas de control.	f. Mueva las palancas de control ligeramente en uno y otro sentido para obtener la velocidad deseada en las dos funciones.
	g. Restricción en la manguera de retorno.	g. Reemplace la manguera de retorno.
	h. Fugas en sellos del émbolo del cilindro.	h. Reemplace todos los sellos del cilindro.
	i. Tubo de cilindro rayado.	i. Rectifique o reemplace el tubo.
	j. Sección desgastada en la bomba hidráulica.	j. Repare o reemplace la sección de la bomba.



Síntoma	Causa probable	Acción correctiva
4. La pluma baja lentamente.	a. Nivel de aceite hidráulico bajo.	a. Busque fugas en el sistema. Efectúe las reparaciones según se necesite. Llene el depósito.
	b. Velocidad insuficiente del motor.	b. Acelere al valor recomendado.
	c. Válvula de alivio del circuito dañada.	c. Repare o reemplace la válvula de alivio del circuito.
	d. Se accionan dos funciones de un mismo banco de válvulas de control.	d. Mueva las palancas de control ligeramente en uno y otro sentido para obtener la velocidad deseada en las dos funciones.
	e. Aceite hidráulico extremadamente frío.	e. Haga funcionar la máquina hasta calentar el aceite a la temperatura de funcionamiento.
	f. Mangueras o adaptadores incorrectos instalados.	f. Reemplace la manguera o los adaptadores. (Consulte el manual de repuestos de National Product Support.)
	g. Restricción en la manguera de retorno.	g. Reemplace la manguera de retorno.
	h. Desgaste de sellos del émbolo del cilindro.	h. Reemplace todos los sellos del cilindro.
	i. Tubo de cilindro rayado.	i. Rectifique o reemplace el tubo.
	j. Sección desgastada en la bomba hidráulica.	j. Repare o reemplace la sección de la bomba.
	k. Rotura en varilla del émbolo (se ha soltado del émbolo).	k. Reemplace la varilla del émbolo y todos los sellos del cilindro.
5. La pluma no se eleva.	a. Bajo nivel de aceite hidráulico.	a. Busque fugas en el sistema. Efectúe las reparaciones según se necesite. Llene el depósito.
	b. LSRV dañada o configurada de manera inapropiada. O válvula de alivio del circuito dañada.	b. Reinicie o repare la LSRV. O repare o reemplace la válvula de alivio del circuito.
	c. Carga excesiva.	c. Reduzca la carga según se requiera.
	d. Sección dañada o desgastada en la bomba hidráulica.	d. Repare o reemplace la sección de la bomba.
	e. Rotura del eje de la bomba.	e. Reemplace el eje y los sellos de la bomba.
	f. Rotura del acoplamiento de mando de la bomba.	f. Reemplace el acoplamiento de mando.
	g. Rotura en carrete de válvula de control.	g. Reemplace la válvula de control.

Síntoma	Causa probable	Acción correctiva
6. La pluma no baja.	a. Bajo nivel de aceite hidráulico.	a. Busque fugas en el sistema. Efectúe las reparaciones según se necesite. Llene el depósito.
	b. LSRV dañada o configurada de manera inapropiada. O válvula de alivio del circuito dañada.	b. Reinicie o repare la LSRV. O repare o reemplace la válvula de alivio del circuito.
	c. Sección dañada o desgastada en la bomba hidráulica.	c. Repare o reemplace la sección de la bomba.
	d. Rotura del eje de la bomba.	d. Reemplace el eje y los sellos de la bomba.
	e. Rotura del acoplamiento de mando de la bomba.	e. Reemplace el acoplamiento de mando.
	f. Rotura en carrete de válvula de control.	f. Reemplace la válvula de control.

**NOTA:** Comuníquese con National Product Support para obtener los procedimientos de desarmado y de armado del cilindro de elevación. Los trabajos de mantenimiento que no requieran el retiro de los tubos de cilindros, tales como el engrase de los componentes, pueden efectuarse sin retirar los cilindros de la plataforma de giro. Sin embargo, todos los trabajos de desarmado y armado deben efectuarse en una zona limpia y sin polvo.

### Retiro del cilindro de elevación

Utilice el siguiente procedimiento para instalar el cilindro de elevación (1, Figura 4-41).

1. Extienda y emplace los estabilizadores, y nivele la grúa.
2. Eleve la pluma ligeramente, de modo que el cilindro de elevación se extienda aproximadamente 0.3 m (1 pie).



### PELIGRO

Verifique que el dispositivo de levante sea capaz de soportar el conjunto de la pluma. Si el dispositivo de levante no puede soportar la carga, podría resultar en lesiones graves o la muerte.

**NOTA:** El cilindro de elevación pesa aproximadamente 363 kg (800 lb).

3. Verifique que la pluma esté completamente soportada colocando bloques o soportes debajo de la pluma. Apoye la pluma sobre los bloques o soportes.
4. Conecte un dispositivo de levante/soporte adecuado al cilindro de elevación.
5. Saque el perno (8), las arandelas (10) y el anillo retenedor (9) que fijan el pasador del cilindro de elevación inferior (3) a la plataforma de giro.

6. Retire los pernos (5), arandelas (6), tuerca (7) y la placa de retención del pasador inferior (2).
7. Retire los pernos (5), arandelas (6), tuerca (7) y la placa de retención superior (12). Retire el anillo retenedor (9) y el pasador del cilindro de elevación superior (11). Active el sistema hidráulico y retraiga el cilindro de elevación (1) lo suficiente para que quede libre del punto de fijación superior.
8. Rotule y desconecte todas las líneas hidráulicas del cilindro. Tapone todas las aberturas con adaptadores de presión alta.
9. Marque y desconecte los transductores de presión (4).
10. Saque el pasador del cilindro de elevación inferior (3) y cualquier arandela instalada lo suficiente hacia afuera como para poder retirar el cilindro.
11. Traslade el cilindro de elevación a una zona de trabajo limpia.

### Instalación del cilindro de elevación

Utilice el siguiente procedimiento para instalar el cilindro de elevación (1, Figura 4-41).

1. Instale un dispositivo de levante adecuado al cilindro de elevación (1) y coloque el cilindro sobre el adaptador de fijación de la plataforma de giro.

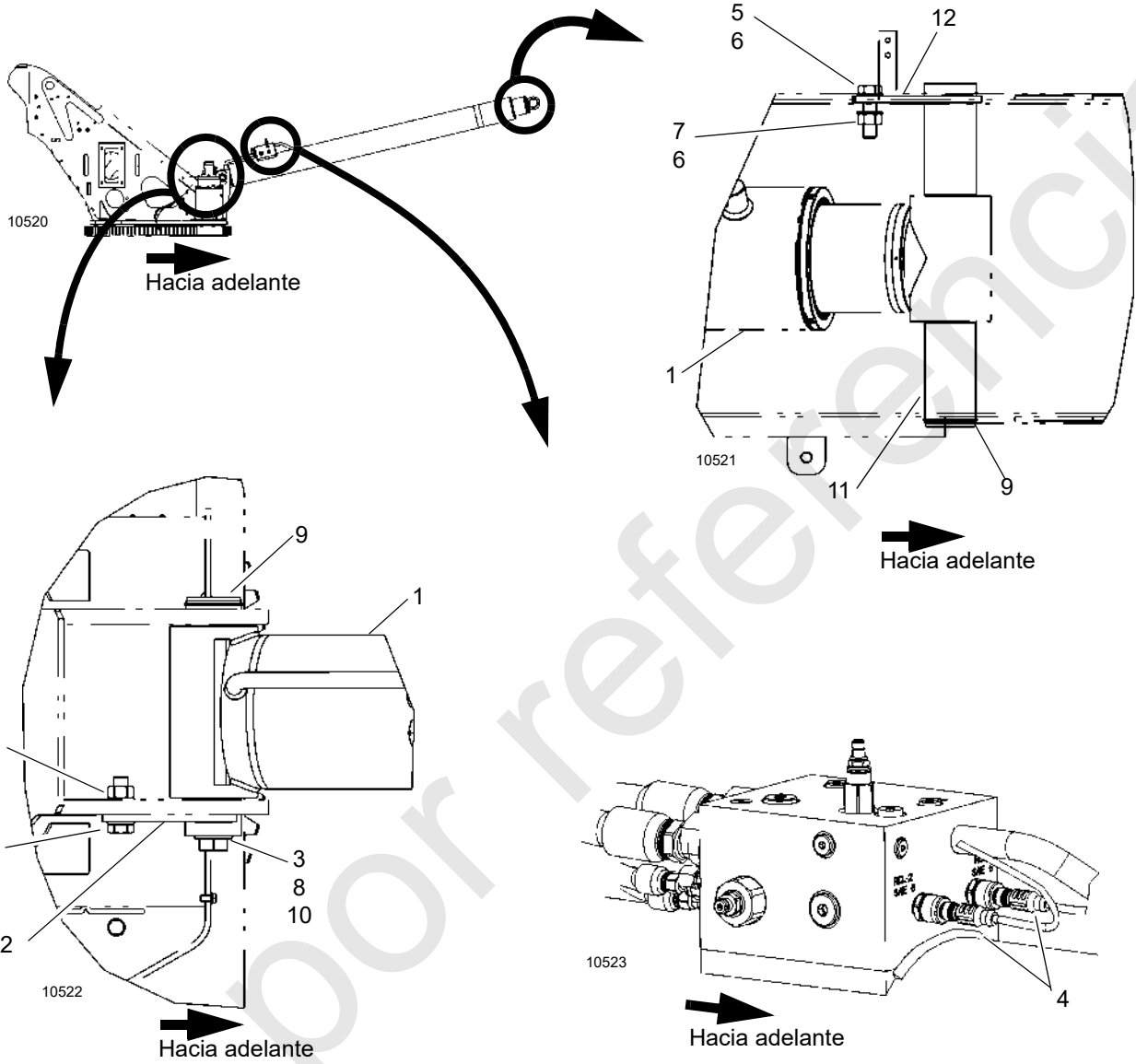
**NOTA:** El cilindro de elevación pesa aproximadamente 363 kg (800 lb).

2. Baje el cilindro de elevación sobre los adaptadores de fijación de la plataforma de giro y alinee el buje del cilindro de elevación con los agujeros de los adaptadores de fijación.

**NOTA:** Instale el pasador del cilindro de elevación con su agujero roscado hacia la derecha de la grúa, en el lado opuesto a la cabina.

3. Instale la placa de retención del pasador inferior (2) con los pernos (5), arandelas (6) y la tuerca (7).
4. Instale el pasador del cilindro de elevación inferior (3). Fije el eje (3) con el perno (8), arandela (10) y el anillo retenedor (9).
5. Conecte las mangueras de extensión y retracción al cilindro de elevación.
6. Conecte los transductores de presión (4) al cable correspondiente.
7. Aplique pasta antiagarrotamiento a los orificios de la caja de elevación de la sección de base de la pluma (11) según la especificación 6829003689. No aplique pasta antiagarrotamiento al pasador ni a la superficie del cojinete.
8. Active el sistema hidráulico de la grúa y alinee el extremo de la varilla del cilindro de elevación con el punto de fijación de la pluma. Instale el eje de pivote superior y cualquier arandela de empuje instalada a través del cilindro y de los puntos de fijación de la pluma. Apague el motor diésel.
9. Instale el pasador del cilindro de elevación superior (11) con el clip de retención (9) y la placa de retención superior (12). Asegure la placa de retención con los pernos (5), arandelas (6) y la tuerca (7).
10. Retire los dispositivos de levante y de soporte de la pluma y del cilindro de elevación. Active el sistema hidráulico y revise si el cilindro de elevación funciona correctamente y si tiene fugas.
11. Lubrique los ejes de pivote usando las graseras en el cilindro. Consulte *Lubricación*, página 8-1.
12. Calibre los circuitos de elevación si es necesario. Para más información, consulte "Identificación de los transductores de presión" en la página 3-18.





Artículo	Descripción
1	Cilindro de elevación
2	Placa de retención de pasador inferior
3	Pasador del cilindro de elevación inferior
4	Transductor de presión
5	Perno 20 x 65 8.8
6	Arandela

Artículo	Descripción
7	Tuerca M20 8 ISO 4032
8	Perno 1-8UNC x 1.5 G5
9	Anillo elástico
10	Arandela angosta M5
11	Pasador del cilindro de elevación superior
12	Placa de retención de pasador superior

FIGURA 4-41

*ESTA PÁGINA SE DEJÓ EN BLANCO*

## SECCIÓN 5 MALACATE

### CONTENIDO DE LA SECCIÓN

<b>Descripción del malacate</b> . . . . .	<b>5-1</b>
Retiro del malacate . . . . .	5-2
Manguera hidráulica . . . . .	5-3
Instalación del malacate . . . . .	5-3
Procedimiento de calentamiento . . . . .	5-3
Indicador de 3 vueltas de cable . . . . .	5-3
Pantalla de indicador de rotación del tambor (DRI) . . . . .	5-4
<b>Indicador de rotación del tambor</b> . . . . .	<b>5-4</b>
<b>Reparación del malacate</b> . . . . .	<b>5-4</b>
Desarmado del malacate . . . . .	5-4
Armado del malacate . . . . .	5-5
<b>Conjunto de rodillo</b> . . . . .	<b>5-9</b>
Retiro del conjunto de rodillo . . . . .	5-9
Instalación del conjunto de rodillo . . . . .	5-9
Ajuste del conjunto de rodillo . . . . .	5-9
<b>Cilindro de freno</b> . . . . .	<b>5-9</b>
Desarmado del cilindro de freno . . . . .	5-9
Limpieza e inspección . . . . .	5-9
Armado del cilindro de freno . . . . .	5-10
Prueba de presión del cilindro del freno . . . . .	5-10
<b>Grupo de planetarios</b> . . . . .	<b>5-10</b>
Desarmado del portaplanetarios . . . . .	5-11
Conjunto de portaplanetarios . . . . .	5-11
<b>Embrague de freno</b> . . . . .	<b>5-11</b>
Desarmado del embrague de freno . . . . .	5-11
Conjunto de embrague de freno . . . . .	5-11
<b>Localización de averías del malacate</b> . . . . .	<b>5-13</b>

### DESCRIPCIÓN DEL MALACATE

El malacate de la grúa de la serie NBT40-2 se compone de una válvula de control del motor, un motor hidráulico de cilindrada doble, frenos de discos múltiples y un par de grupos de engranajes planetarios.

El freno de discos múltiples se aplica por resorte y se libera hidráulicamente por medio de una lumbrera en la caja del freno. Un embrague de sobremarcha permite levantar la carga con el malacate a la vez que se retiene la carga hasta que haya presión suficiente para soltar el freno cuando se baja la carga con el malacate.

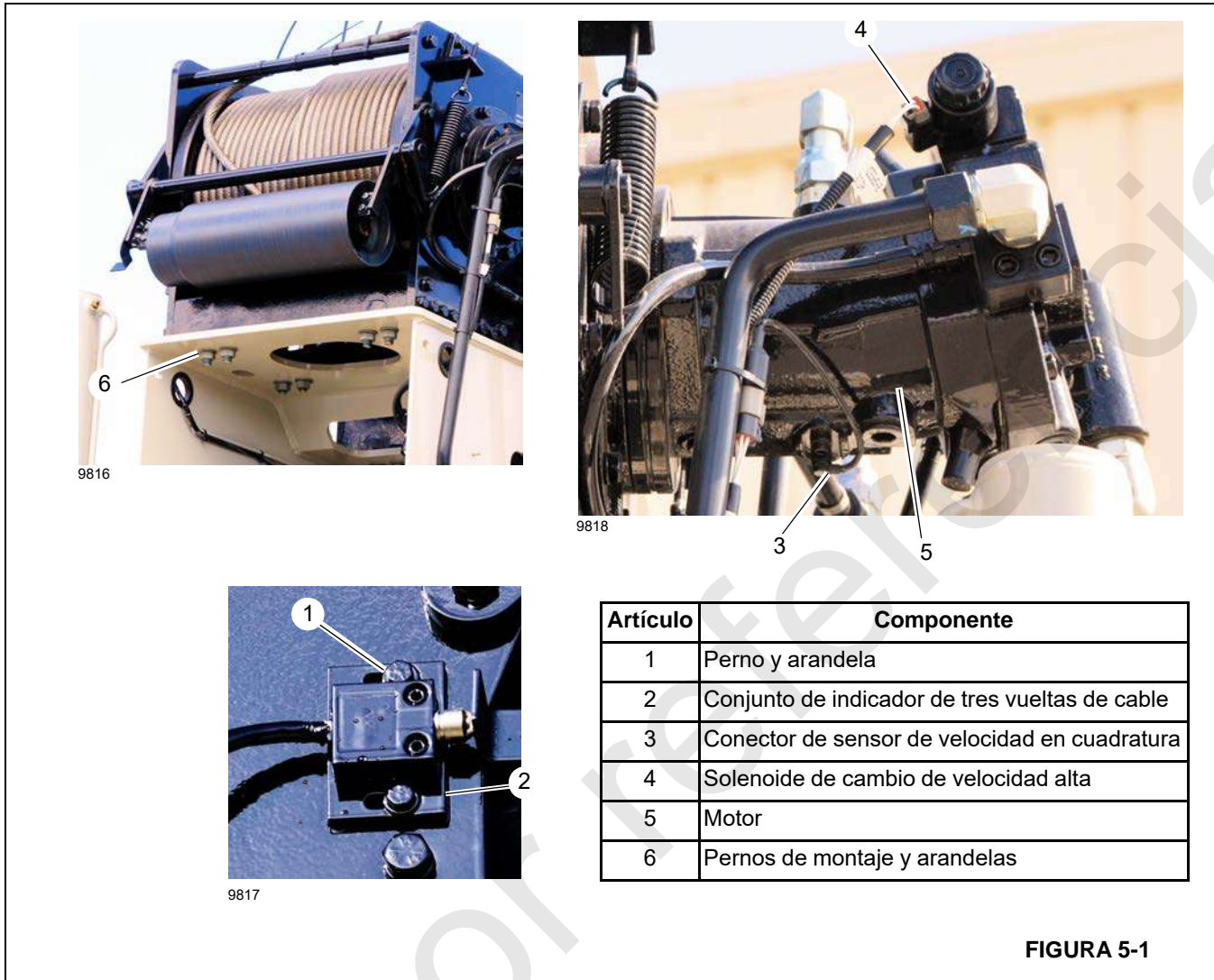


FIGURA 5-1

## Retiro del malacate

### **PELIGRO**

Bajo ninguna circunstancia se deberá permitir que personas trabajen a alturas elevadas sin utilizar medios de protección contra caídas, según lo exijan los reglamentos locales, estatales o federales.

### **PELIGRO**

El aceite hidráulico a presión puede causar lesiones graves. Tenga cuidado al sacar mangueras de sistemas hidráulicos a presión que se sospeche tengan aire atrapado.

### **PRECAUCIÓN**

El peso combinado del malacate y los 137.6 m (450 pies) de cable es de 499 kg (1100 lb).

1. Apague el motor del camión.
2. Retire el cable del tambor de cable y alinee el agujero de vaciado del tambor con un agujero de la placa lateral de soporte antes de sacar las mangueras y los pernos de montaje. Después de retirar el malacate de su montaje, limpie completamente las superficies exteriores.
3. Retire dos pernos (1, Figura 5-1) y retire el conjunto de indicador de 3 vueltas de cable (2) del malacate.
4. Desconecte los conectores del solenoide de cambio de velocidad alta (4) y del sensor de velocidad en cuadratura (3) del malacate.

5. Etiquete y desconecte las líneas hidráulicas del malacate. Tape y tapone todas las aberturas del motor y de mangueras hidráulicas del malacate.
6. Fije un dispositivo de levante adecuado al malacate y quite la holgura del cable.
7. Saque los pernos de montaje y las arandelas (6) del malacate.
8. Retire el malacate de la grúa usando el dispositivo de levante.

### Manguera hidráulica

Inspeccione las mangueras hidráulicas para ver si están desgastadas o dañadas. Reemplace las mangueras o conectores de manguera según sea necesario.

### Instalación del malacate

1. Conecte un dispositivo de levante al malacate.
2. Levante el malacate con un dispositivo de levante para colocarlo sobre la torreta.
3. Alinee el malacate con la pluma.
4. Instale los pernos de montaje y las arandelas (6).
5. Retire el dispositivo elevador.
6. Vuelva a instalar las mangueras hidráulicas de acuerdo con las etiquetas colocadas durante el retiro.
7. Conecte los conectores del solenoide de cambio de velocidad alta (4) y del sensor de velocidad en cuadratura (3) en el malacate.
8. Instale el indicador de 3 vueltas (2) en el malacate con pernos y arandelas (1).

### Procedimiento de calentamiento

Se recomienda efectuar un procedimiento de calentamiento cada vez que se arranque la máquina. Es esencial efectuarlo si la temperatura ambiente es menor que 4°C (+40°F). Haga funcionar el motor diésel de la grúa a ralentí con la palanca de control del malacate en punto muerto y deje pasar tiempo suficiente para que el sistema hidráulico se caliente. Accione el malacate a velocidades bajas, en avance y retroceso, varias veces para cebar todas las líneas con aceite hidráulico caliente y para hacer circular el lubricante a través de los mecanismos de engranajes planetarios.

### Indicador de 3 vueltas de cable

El indicador de 3 vueltas de cable está integrado en el sistema RCL. El indicador de 3 vueltas de cable (Figura 5-2) se encuentra en el lado (izquierdo) del conjunto de soporte de cojinete del malacate de la grúa. El indicador de 3 vueltas de cable está diseñado para notificar al operador cuando queden tres vueltas de cable de acero o sintético en el tambor del malacate.

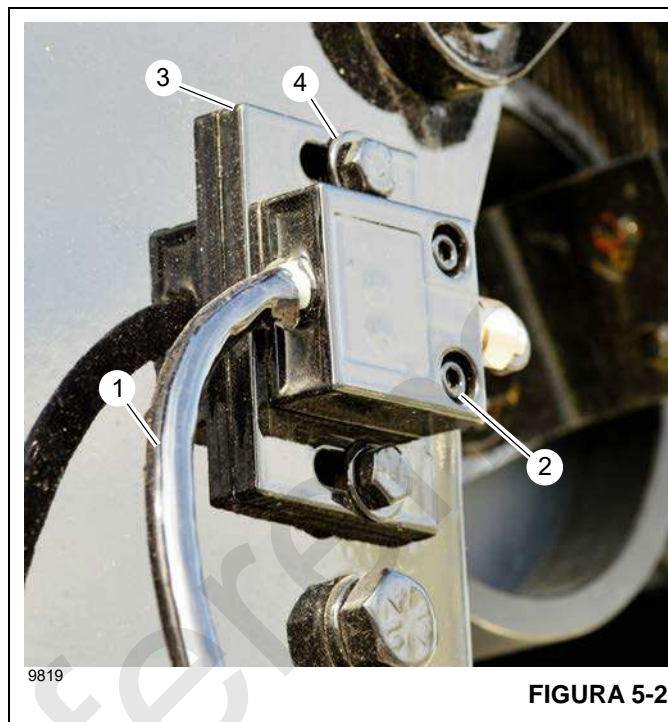


FIGURA 5-2

#### Retiro

1. Desconecte el cable del indicador de 3 vueltas de cable (1, Figura 5-2) del conector del indicador de 3 vueltas ubicado dentro del bastidor del malacate.
2. Retire los pernos (2) y retire el conjunto de indicador de 3 vueltas de cable de la placa (3).
3. Retire los pernos y las arandelas (4) y retire la placa del indicador de 3 vueltas de cable (3) del malacate.

#### Instalación

1. Instale la placa (3) en el malacate usando arandelas y pernos (4).
2. Instale el conjunto de indicador de 3 vueltas de cable en la placa (3) usando pernos (2).
3. Pase el alambre del indicador de 3 vueltas de cable (1) a través de la escuadra de refuerzo del bastidor del malacate. Conecte el alambre al conector del indicador de 3 vueltas de cable dentro del bastidor del malacate.

**NOTA:** El sensor del indicador de 3 vueltas de cable debe estar a 0.25 pulg. de la escuadra del interruptor en el conjunto de rodillos con una capa de cable en el tambor.

4. Ajuste el sensor del indicador de 3 vueltas de cable según sea necesario, luego apriete los pernos y las arandelas (4).

## Pantalla de indicador de rotación del tambor (DRI)

La pantalla DRI se muestra en la pantalla de RCL como un icono que indica que los malacates están girando. El sistema DRI también proporciona al operador un indicador táctil de la rotación del tambor para informarle si el tambor está girando y a qué velocidad lo hace, incluso bajo condiciones

de gran distracción. Consulte la sección *Indicador de rotación del tambor*, página 5-4.

## INDICADOR DE ROTACIÓN DEL TAMBOR

El indicador de rotación del tambor (DRI) está integrado en el sistema RCL.

## REPARACIÓN DEL MALACATE

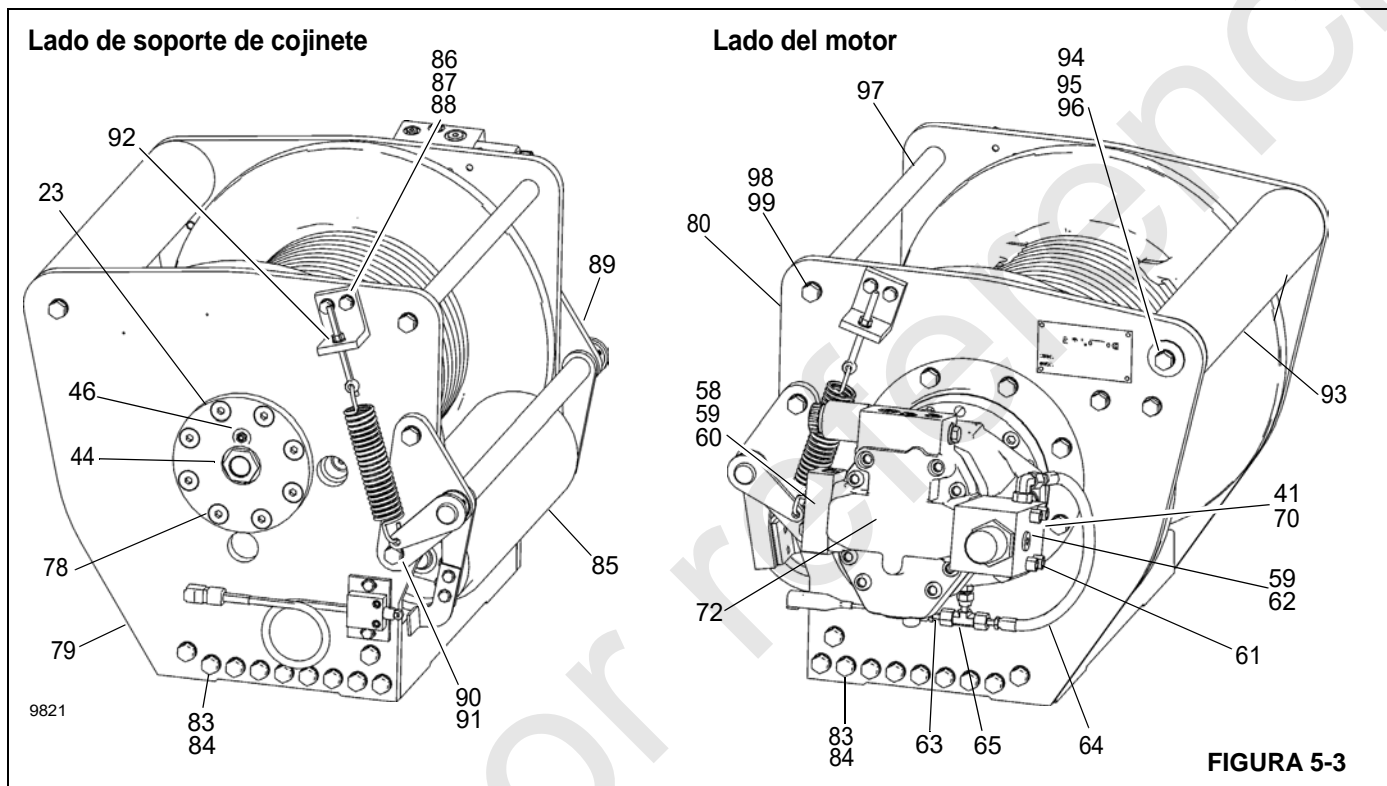


FIGURA 5-3

## Desarmado del malacate

Consulte la Figura 5-4 y la lista de piezas del malacate en la página 5-7 para desarmar el malacate.

1. Si aún no lo ha hecho, retire el malacate de la grúa. Para más información, consulte *Retiro del malacate*, página 5-2.
2. Vacíe el aceite del mecanismo de malacate y las secciones de freno según las instrucciones en el *Manual del operador*.
3. Retire el conjunto de rodillo (85, Figura 5-3). Para obtener más información, consulte *Conjunto de rodillo*, página 5-9.
4. Retire el conjunto de sensor del indicador de 3 vueltas de cable. Para más información, consulte *Indicador de 3 vueltas de cable*, página 5-3.
5. Retire la mirilla de nivel de aceite (44).
6. Retire el tapón de ventilación (46).

7. Apoye el malacate sobre su extremo, con el motor hacia arriba.
8. Marque y retire las mangueras hidráulicas (63 y 64) que conectan la válvula del freno (62) y el colector (60) al cilindro del freno (1).
9. Retire los pernos (70) y las arandelas de seguridad (41) que sujetan el motor (72) y levante el motor para retirarlo del malacate. Retire y deseche el anillo "O" (33) instalado en el piloto del motor.
10. Marque y retire las mangueras (63 y 64) y los adaptadores (65) de la lumbrera de liberación del cilindro del freno.
11. Retire el conjunto de embrague del freno (56, Figura 5-4) del soporte del motor (32). Consulte *Embrague de freno*, página 5-11 para obtener información adicional.
12. Retire los pernos (42) y las arandelas (41) del soporte del motor e instale dos pernos y un tramo corto de cadena en los agujeros para pernos de montaje del

motor. Usando la cadena como manija, levante el soporte del motor para retirarlo del cilindro del freno cuidando de no dañar las superficies de sellado. Retire y deseche el anillo "O" (47) y el anillo de respaldo (48) del soporte del motor (32). Consulte *Cilindro de freno*, página 5-9 para obtener información adicional. Observe la ubicación de la lumbrera de liberación del freno en relación al malacate antes de retirar el cilindro de freno.

13. Retire los pernos (40) y las arandelas (41) del cilindro de freno e instale dos pernos y un tramo corto de cadena en los agujeros para pernos de montaje del soporte del motor. Usando la cadena como manija, levante el cilindro del freno (1) para sacarlo del tambor y la base, con cuidado de no dañar las superficies de sellado o de los cojinetes. Consulte *Cilindro de freno*, página 5-9 para obtener información adicional.
14. Retire la placa del extremo del motor (80).
15. Usando dos palancas con talón colocadas entre el portaplanetarios principal y el cierre del tambor, apalanque hacia arriba para retirar el cierre del tambor (25). Retire y deseche el anillo "O" (28) de la parte exterior del cierre del tambor (25). Algunos cierres de tambor tienen agujeros de elevación roscados de 3/8-16 que se pueden usar en lugar de las palancas con talón.
16. Retire el sello (29) y el cojinete (26) de la parte interior del cierre.
17. Retire el engranaje solar principal (35) y la arandela de empuje (31) del portaplanetarios principal (10).
18. Retire el portaplanetarios principal (10) del tambor. Consulte *Grupo de planetarios*, página 5-10 para obtener información adicional.
19. Retire el engranaje solar de salida (34) y la arandela de empuje (43) del portaplanetarios de salida (16).
20. Retire el portaplanetarios de salida (16) del tambor. Consulte *Grupo de planetarios*, página 5-10 para obtener información adicional.
21. Coloque el malacate sobre el extremo del motor, con el soporte de cojinete hacia arriba. Retire ocho pernos de soporte del cojinete (78, Figura 5-3) y el soporte del cojinete (23, Figura 5-3 y Figura 5-4) teniendo cuidado de no dañar las superficies de sellado o del cojinete.
22. Deslice el tambor fuera de la base, colóquelo en un banco de trabajo y retire el sello (27) y el cojinete (26) del extremo del soporte.
23. Limpie e inspeccione minuciosamente el tambor y la base. Revise los dientes de la corona dentada (rectificada en la superficie interior del tambor) en busca de melladuras, picaduras o desgaste excesivo. Sustituya si el desgaste es mayor que 0.015 pulg (0.4 mm) en comparación con una zona no desgastada de los dientes.

## Armado del malacate

Consulte la Figura 5-3 y Figura 5-4, y la lista de piezas del malacate en la página 5-7 para desarmar el malacate.

### PRECAUCIÓN

Use los pernos especiales con reborde para fijar las placas laterales a la placa base. NO USE pernos estándar en como sustitutos.

1. Coloque la base del malacate sobre el costado con el extremo del soporte de cojinete hacia arriba.
2. Instale un cojinete nuevo (26) en el tambor si es necesario el reemplazo. Aplique una pasta selladora que no se endurezca en el diámetro exterior del sello nuevo (27). Instale el lado del resorte del sello junto al cojinete, luego presione en el tambor, usando una placa plana para evitar deformaciones. Asegúrese de que el tapón de vaciado esté instalado firmemente.

### PRECAUCIÓN

Asegúrese de que el anillo elástico (30) esté instalado en el soporte del cojinete (23). Este anillo elástico mantendrá el portaplanetarios de salida en posición correcta en el malacate. Pueden ocasionarse daños al tren de engranajes si se omite este anillo elástico.

3. Centre el tambor en la abertura de la base. Lubrique el soporte del cojinete (23) con vaselina o aceite para engranajes e instale en la base y el tambor.

### PRECAUCIÓN

Asegúrese de que el tapón con respiradero (46) esté situado sobre la línea central horizontal para la aplicación correspondiente. Pueden producirse fugas de aceite si el respiradero está en posición incorrecta.

4. Apriete los pernos del soporte de cojinete (78) al par de apriete recomendado.
5. Coloque el malacate en el extremo del soporte de cojinete. Instale el engranaje solar de salida (34) y la arandela de empuje (43) en el portaplanetarios de salida (16).
6. Instale el portaplanetarios de salida (16) en el tambor engranando los engranajes planetarios con la corona dentada y la caja de planetarios con el soporte de cojinete.
7. Instale el engranaje solar principal (35) y la arandela de empuje (31) del portaplanetarios principal (10).
8. Instale el portaplanetarios principal (10), engranando los engranajes planetarios con la corona dentada y la caja de planetarios con el engranaje solar de salida (34).

9. Instale un cojinete nuevo (26) en el cierre del tambor (25) según se requiera. Use pasta selladora en la superficie exterior del sello de aceite. Instale con el lado del resorte del sello hacia el cojinete, usando una placa plana para evitar deformaciones. Instale un anillo "O" nuevo (28) en la ranura del diámetro exterior del cierre del tambor (25).
10. Lubrique el anillo "O" (28) y la abertura del tambor con vaselina o aceite para engranajes e instale el cierre del tambor (25) en el tambor.
11. Lubrique las superficies del piloto, sello de aceite y cojinete del cilindro del freno (1) e instale cuidadosamente el cilindro del freno en la base y el tambor. Coloque la lumbrera de liberación de freno cerca de la esquina trasera inferior de la base. Apriete los pernos (40) y las arandelas de seguridad (41) del cilindro del freno al par de apriete recomendado.
12. Instale el conjunto de embrague de freno (56) con el extremo corto de la pista interior hacia el motor.

Cuando está instalada correctamente, la pista interior (50) debe girar libremente en el sentido opuesto al que gira el tambor para enrollar el cable. Una manera sencilla de verificar el giro es sostener la pista exterior (49) con una mano y hacer girar la pista interior.

Si el embrague gira libremente en el sentido incorrecto, desarme el embrague e invierta la pista (50) interior. Consulte *Embrague de freno*, página 5-11 para obtener información adicional.

13. Si los discos de freno están desalineados, impidiendo la instalación del embrague, use una bomba manual para aplicar 750-1000 psi a la lumbrera de liberación de frenos. Los discos de freno se moverán libremente con el freno soltado, lo que permite alinear los discos, el embrague del freno y el engranaje solar de entrada.

### PRECAUCIÓN

Asegúrese de que el anillo elástico (53) esté asentado en la ranura de la cavidad estriada de la pista interior (50). Este anillo elástico mantendrá el conjunto de embrague del freno (56) en la posición correcta en el centro del conjunto del freno de fricción. El freno puede atorarse o fallar si se omite este anillo elástico.

14. Instale las mangueras (63 y 64, Figura 5-3) y adaptadores (65) en la lumbrera de liberación del cilindro del freno.
15. Instale un anillo "O" nuevo al piloto del motor y después lubríquelo con vaselina o aceite para engranajes.

### PRECAUCIÓN

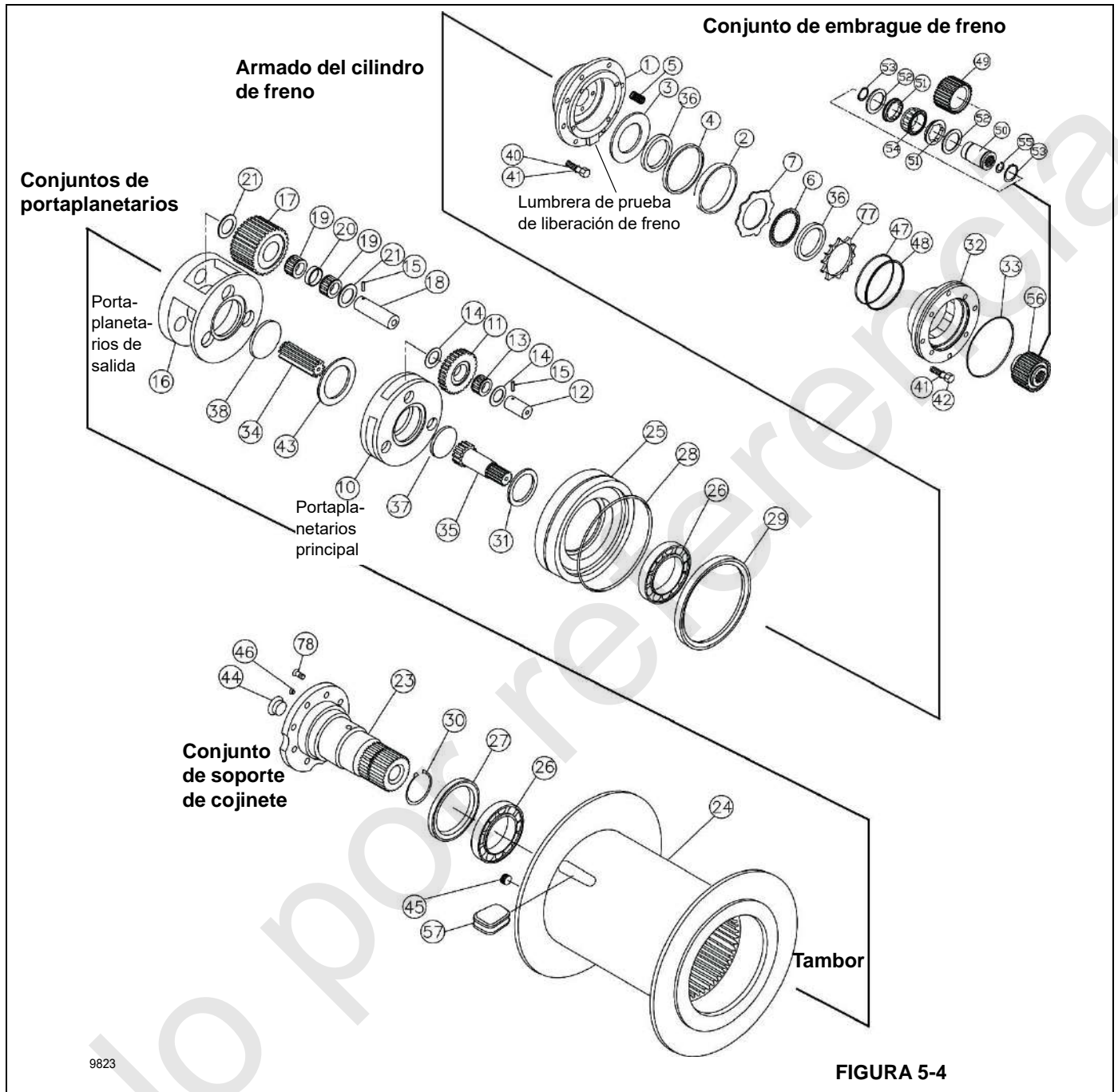
Se debe cuidar que la placa de empuje principal se mantenga en la posición correcta en su cavidad cuando el motor se instala por primera vez o se está reinstalando en el malacate. La placa de empuje principal puede caerse de su cavidad y quedar entre los engranajes planetarios y el portaplanetarios. Si se acciona el malacate con la placa de empuje principal insertada entre los engranajes principales y el portaplanetarios o con una arandela de empuje fuera de posición, podría ocasionar daños graves a los componentes internos del malacate.

Mida la distancia desde la superficie de montaje del motor a la pista interior del freno. Si todos los componentes están correctamente instalados, esta distancia debe ser entre 11/16 pulg (17.5 mm) y 3/4 pulg (19.1 mm). Si esta distancia es menor que 9/16 pulg (14.3 mm), el espaciador principal puede estar colocado como se muestra abajo y se debe revisar.

La placa de empuje principal se muestra insertada entre los engranajes planetarios y el portaplanetarios. Observe que el engranaje solar principal (35) y todo el conjunto de embrague del freno (56) se han movido hacia la derecha (hacia el motor hidráulico).

16. Engrane el eje del motor con la pista interior del embrague del freno y baje el motor a su lugar. Apriete los pernos (70) y las arandelas de seguridad (41) al par de apriete recomendado.
17. Instale las mangueras (63, 64, Figura 5-3) que conectan el colector (60) y la válvula del freno (62) al cilindro del freno (1).
18. Instale el conjunto de rodillo (85). Para obtener más información, consulte *Conjunto de rodillo*, página 5-9.
19. Instale el conjunto de indicador de 3 vueltas de cable. Ajuste según sea necesario. Para más información, consulte *Indicador de 3 vueltas de cable*, página 5-3.
20. Instale la mirilla de nivel de aceite (44).
21. Instale el tapón de ventilación (46)
22. Después de haber terminado el armado del malacate, revise todos los pernos y adaptadores para asegurarse que se hayan apretado correctamente.
23. Llene el malacate con el aceite recomendado e instale el tapón de nivel de aceite. Para obtener información adicional, consulte el *Manual del operador*.





5

Tabla 5-1 Lista de artículos del malacate (Figura 5-4)

N.º ARTÍCULO	DESCRIPCIÓN
001	Cilindro de freno
002	Sello
003	Placa de presión
004	Anillo de respaldo de émbolo
005	Resorte de troquel
006	Disco de fricción

Tabla 5-1 Lista de artículos del malacate (Figura 5-4)

N.º ARTÍCULO	DESCRIPCIÓN
007	Disco de freno
010	Portaplanetarios principal
011	Engranaje planetario principal
012	Eje de engranaje planetario principal
013	Cojinete de rodillo
014	Arandela de empuje

Tabla 5-1 Lista de artículos del malacate (Figura 5-4)

N.º ARTÍCULO	DESCRIPCIÓN
015	Pasador helicoidal
016	Portaplanetarios
017	Engranaje planetario
018	Eje de engranaje planetario
019	Cojinete de rodillo
020	Espaciador de cojinete
021	Arandela de empuje
022	Base
023	Soporte de cojinete
025	Cierre de tambor de cable
026	Cojinete de bolas
027	Sello de aceite
028	Anillo "O"
029	Sello de aceite
030	Anillo retenedor, externo
031	Arandela de empuje
032	Soporte de motor
033	Anillo "O"
034	Engranaje solar de salida
035	Engranaje solar principal
036	Espaciador
037	Espaciador principal
038	Espaciador de salida
039	Espaciador
040	Perno
041	Arandela de seguridad
042	Perno
043	Arandela de empuje
044	16166-16 Tapón con anillo "O", cabeza hexagonal
045	16496-8 Tapón con anillo "O" a ras
046	Válvula de alivio 7.5-15 psi
047	Anillo "O"
048	Anillo de respaldo
049	Pista de freno exterior
050	Pista de freno interior
051	Cojinete de rueda libre
052	Cojinete de empuje

Tabla 5-1 Lista de artículos del malacate (Figura 5-4)

N.º ARTÍCULO	DESCRIPCIÓN
053	21-B3-1 Anillo elástico
054	Embrague de patín
055	Anillo retenedor
056	Conjunto de embrague de freno
057	Cuña del cable
058	Colector
059	Anillo "O"
060	Perno
061	Perno
062	Conjunto de válvula de freno
063	Conjunto de mangueras
064	Conjunto de mangueras
065	Adaptador
066	2685008 Adaptador de codo TBG
067	Adaptador en T giratorio
068	Adaptador de codo
069	Codo reductor
070	Perno
071	Conjunto de mangueras
072	Motor hidráulico, engranaje
077	Espaciador de resorte
078	Perno
079	Extremo de soporte de la placa lateral
080	Placa lateral de extremo del motor
083	Perno
084	Arandela de seguridad
085	Conjunto de rodillo
086	Perno
087	Arandela de seguridad
088	Escuadra de rodillo
089	Placa de rodillo
090	Perno
091	Arandela de seguridad
092	Tuerca de ajuste de rodillo
093	Rodillo intermedio
094	Perno
095	Arandela de seguridad
096	Espiga

Tabla 5-1 Lista de artículos del malacate (Figura 5-4)

N.º ARTÍCULO	DESCRIPCIÓN
097	Barra espaciadora
098	Perno
099	Arandela de seguridad

### CONJUNTO DE RODILLO

Las siguientes secciones describen cómo retirar, instalar y ajustar el conjunto de rodillo del malacate.

#### Retiro del conjunto de rodillo

1. Afloje el ajuste del rodillo (92) según sea necesario para aliviar la tensión del resorte del rodillo.
2. Retire los pernos (86, Figura 5-3) y las arandelas (87) de las escuadras de montaje del rodillo (88) en los lados del motor y del cojinete del malacate.
3. Retire los pernos (90) y las arandelas (91) de las placas de rodillo (89) en los lados del motor y del cojinete del malacate.
4. Retire el conjunto de rodillo (85).

#### Instalación del conjunto de rodillo

1. Instale las placas de rodillo (89, Figura 5-3) en los lados del motor y del cojinete del malacate usando los pernos (90) y las arandelas (91).
2. Instale las escuadras de rodillo (88) en los lados del motor y del cojinete del malacate utilizando los pernos (86) y las arandelas (87).
3. Apriete los pernos (86).
4. Ajuste el conjunto de rodillo (85) según sea necesario. Para más información, consulte *Ajuste del conjunto de rodillo*, página 5-9.
5. Ajuste el conjunto de indicador de 3 vueltas de cable según sea necesario. Para más información, consulte *Indicador de 3 vueltas de cable*, página 5-3.

#### Ajuste del conjunto de rodillo

Use el siguiente procedimiento para ajustar ambos lados del conjunto de rodillo.

1. Asegúrese de que el rodillo esté apoyado en el tambor del malacate.
2. Apriete la tuerca (92, Figura 5-3) para eliminar la holgura.
3. Gire la tuerca (92) cinco veces para precargar el conjunto de rodillo (85).

### CILINDRO DE FRENO

#### Desarmado del cilindro de freno

1. Después de retirar el soporte del motor (32, Figura 5-4) y el conjunto del embrague de freno (56), continúe con el desarmado del cilindro de freno quitando los espaciadores (36 y 77), los discos de freno de fricción (6) y los discos de freno de acero (7).
2. Retire el anillo de respaldo del émbolo (4) y el plato de presión (3).
3. Quite los resortes de freno (5).

#### Limpieza e inspección

1. Limpie e inspeccione todas las piezas en este momento. Revise las superficies de sellado del émbolo del freno en el cilindro del freno y el soporte del motor. Asegúrese de que la lumbrera de liberación de freno esté libre de contaminación.
2. Revise las superficies del sello de aceite y del cojinete en el cilindro de freno en busca de daños y desgaste.
3. Coloque el disco de freno de fricción (6) en una superficie plana y utilice una regla para revisar si hay deformación. El material de fricción debe verse uniforme en toda la superficie, con el patrón de ranuras visible. Sustituya el disco de fricción si las estrías están demasiado desgastadas, si el disco está deformado, si el material de fricción está desgastado de manera despareja o si se ha desgastado el patrón de ranuras.
4. Coloque el disco de freno de acero (7) en una superficie plana y utilice una regla para revisar si hay deformación. Revise la superficie en busca de señales de transferencia de material o calor. Sustituya el disco de acero si las estrías están muy desgastadas, el disco está deformado o decolorado por el calor.

#### PRECAUCIÓN

Si no se reemplazan los resortes del freno (5) como un grupo se puede producir una presión de aplicación del freno despareja y fallas repetidas del resorte del freno.

5. Compruebe la longitud libre del resorte del freno; la longitud libre mínima es de 1 3/16 pulg (30.2 mm). Revise los resortes en busca de señales de grietas o fallas. Si por cualquier razón se debe reemplazar un resorte de freno, se deben reemplazar TODOS los resortes de freno.

#### Armado del cilindro de freno

1. Comience el armado colocando el soporte del motor en el banco de trabajo con la superficie de montaje del

motor hacia abajo. Instale el nuevo anillo "O" (47) y el anillo de respaldo (48) como se muestra.

2. Inserte primero un disco de freno de acero (7), contra el espaciador (36) seguido por un disco de fricción de freno (6), luego alterne los discos de fricción y de acero hasta haber colocado siete discos de fricción y ocho discos de acero. Termine con un disco de freno de acero (7) en la parte superior.

**NOTA:** Es una buena práctica prelubricar los discos con aceite hidráulico antes del armado.

3. Instale el espaciador del freno (36) encima del último disco de freno de acero (7).
4. Para revisar la altura de apilado del freno, coloque un plato de presión (3) encima del espaciador del freno (36). Sostenga el plato de presión firmemente con la mano y mida el espacio libre en tres lugares entre el soporte del motor (32) y el plato de presión (3). La separación promedio debe medir entre 0.153 pulg (4 mm) como máximo y 0.080 pulg (2 mm) como mínimo. Si la separación es mayor que el límite máximo, hay demasiados discos de freno en la pila, o bien los discos están deformados. Si la separación es menos que el límite mínimo, hay pocos discos en la pila o los discos están desgastados. Cuando la altura de apilado es correcta, retire el plato de presión y continúe con el armado.
5. Lubrique el sello del émbolo del freno (2) y la superficie de sellado del soporte del motor con vaselina o aceite hidráulico. Instale el nuevo sello del émbolo en el soporte del motor, con el labio del sello hacia abajo.
6. Instale el espaciador de resorte (77), y a continuación, los resortes de freno.
7. Instale el plato de presión (3) en el cilindro del freno (1) seguido del anillo de apoyo del émbolo (4). El anillo de respaldo del émbolo cabe ajustado y se puede comprimir ligeramente hacia un lado para alojar el anillo de respaldo (4) en la cavidad del cilindro de freno (1) y mantener temporalmente la placa de presión y los resortes (5) en su sitio mientras baja el cilindro de freno sobre el soporte del motor.
8. Aplique vaselina a toda la superficie de sellado del cilindro del freno (1) y al sello del émbolo (2). Instale el cilindro del freno sobre el soporte del motor (32) cuidando de no dañar el sello del émbolo (2) o el anillo "O" del soporte del motor (33). (Puede ser necesario usar una prensa para evitar la desviación del cilindro del freno durante la instalación).
9. Instale los pernos del soporte del motor (42) y las arandelas de seguridad (41) y apriételes uniformemente al par recomendado.

## PELIGRO

Siempre use el espaciador de resorte moldeado (77) con el nuevo cilindro del freno. El espaciador de resorte (77) debe sostener los resortes de freno (5) en la posición correcta. Si no se instala el espaciador de resorte, los resortes pueden hacer contacto entre sí y dañarse. Esto podría causar pérdida de control de la carga, daños a la propiedad, lesiones o la muerte.

## Prueba de presión del cilindro del freno

1. Instale el adaptador -4 JIC en la lumbrera de liberación de freno. Conecte una bomba manual con un manómetro de 0-2000 psi (0-13 800 kPa) preciso y válvula de corte en este adaptador. Aplique 1000 psi (6900 kPa) al freno. Cierre la válvula de corte y deje que el sistema repose por cinco minutos. Si hay pérdida de presión en un plazo de cinco minutos, es necesario desarmar el cilindro de freno para inspeccionar las superficies de sellado y el émbolo de freno.
2. MIENTRAS SE APLICA PRESIÓN CON EL FRENO SOLTADO, instale el conjunto de embrague del freno (56) en el conjunto del freno, con el extremo corto de la pista interior hacia el motor. Gire el embrague hacia uno y otro lado mientras alinea las estrías de la pista exterior con las estrías del disco de freno.
3. Suelte la presión en el cilindro de freno y luego retire el conjunto de embrague del freno (56). El armado del cilindro del freno está ahora completo y listo para instalarse en el malacate.

## GRUPO DE PLANETARIOS

Use los siguientes procedimientos para dar servicio a los conjuntos de portaplanetarios de salida (16, Figura 5-4) y principal (10). Los procedimientos para los portaplanetarios de salida y principal son los mismos excepto los siguientes:

- El portaplanetarios principal (10) solo tiene un cojinete (13) por cada engranaje. El portaplanetarios de salida (16) tiene dos cojinetes (19).
- El portaplanetarios principal (10) no tiene espaciador de cojinete.

## Desarmado del portaplanetarios

1. Retire los engranajes planetarios (17 u 11, Figura 5-4) impulsando los pasadores huecos (15) hacia el centro de los ejes de los planetarios (12 o 18).
2. Use un punzón para impulsar los pasadores huecos (15) de los ejes de los planetarios (12 o 18). No reutilice los pasadores huecos.

- Ahora puede retirar los ejes de los planetarios (12 o 18), cojinetes (19 o 13), espaciador (20), arandelas de empuje (21 o 14) y engranajes (17 u 11). Limpie completamente todas las piezas e inspecciónelas en busca de daños y desgaste. Los rodillos de cojinete no deben mostrar ninguna irregularidad. Si los rodillos tienen señales de melladuras, corrosión, decoloración, desplazamiento de material o desgaste anormal, se debe reemplazar el cojinete. Del mismo modo, se debe inspeccionar la jaula en busca de desgaste anormal o deformación, especialmente en las barras de la jaula. Si hay algún daño que pueda impedir que la jaula se separe, retenga y guíe los rodillos de manera apropiada; se debe reemplazar el cojinete. Las áreas de contacto de la arandela de empuje no deben tener en su superficie ninguna irregularidad que pueda causar abrasiones o fricción. Los engranajes y ejes se deben inspeccionar en busca de desgaste anormal o picaduras. Reemplace según sea necesario.

### Conjunto de portaplanetarios

- Coloque el portaplanetarios de salida en un banco de trabajo con el lado del acoplamiento estriado hacia abajo. Instale la placa de empuje de salida en el centro del portaplanetarios.
- Para el portaplanetarios exterior, inserte dos cojinetes (19) y un espaciador de cojinete (20) en un engranaje con el espaciador entre los cojinetes. Coloque una arandela de empuje (21 o 14) a cada lado del engranaje y colóquelo en una abertura del portaplanetarios. Deslice el eje a través del portaplanetarios (16 o 10), arandela de empuje (21 o 14), subconjunto de engranaje y cojinete y la arandela de empuje restante (21 o 14). Tenga cuidado de no dañar las arandelas de empuje cuando instale los ejes del portaplanetarios.

**NOTA:** Para el portaplanetarios principal, solo hay un cojinete por engranaje y no hay espaciador. Consulte la sección Figura 5-4.

- Alinee cuidadosamente el agujero del pasador del portaplanetarios con el agujero del eje de engranajes planetarios e impulse el pasador hueco (15) hacia su posición. Use siempre pasadores huecos NUEVOS.
- Observe que el pasador hueco (15) queda embutido 1/16 pulg (0.06 mm) en el portaplanetarios cuando está correctamente instalado. Con un punzón, clave el portaplanetarios junto al agujero para el pasador como se muestra. Esto deformará el agujero de manera que el pasador no pueda salirse. Repita estos pasos para cada uno de los tres engranajes planetarios.

### EMBRAGUE DE FRENO

Use los siguientes procedimientos para dar servicio al conjunto del embrague de freno (56).

#### Desarmado del embrague de freno

- Retire el anillo elástico (53) y el cojinete de empuje (52) de un solo extremo.
- Extraiga la pista interior (50). Examine la pista en busca de excoriación, desgaste o indentaciones causadas por las levas de rueda libre. Inspeccione el anillo retenedor (55) y sustitúyalo, de ser necesario.
- Retire el cojinete de rueda libre (51) de un extremo de la pista exterior (49). Para facilitar el retiro del cojinete, existen cuatro agujeros especiales en el cojinete de rueda libre (51). Tenga cuidado de no dañar la superficie interior del cojinete. Si la superficie interior del cojinete está dañada o muestra desgaste, reemplácelo.
- Luego, deslice el embrague de rueda libre (54) hacia afuera. Inspeccione el embrague de rueda libre detenidamente en busca de desgaste anormal, grietas, picaduras o corrosión. Revise las pinzas pequeñas en busca de roturas o puntos brillantes, son señales de desgaste excesivo. A menos que la pista exterior o el cojinete de rueda libre restante esté dañado o muestre señales de desgaste excesivo, no se requiere más desarmado. En el caso de que sea necesario desarmarlo, retire el cojinete según el procedimiento cubierto en el paso 3. Todas las piezas del conjunto del embrague del freno se deben limpiar e inspeccionar completamente antes del armado.

#### Conjunto de embrague de freno

#### PELIGRO

Las superficies pulidas de las pistas y las levas de rueda libre deben estar perfectamente lisas para asegurar el engrane positivo del embrague. El menor defecto puede reducir la eficacia del embrague del freno, que puede causar pérdida del control de la carga, y daños a la propiedad, lesiones personales o la muerte. Generalmente se recomienda sustituir el conjunto de embrague de freno completo si alguno de los componentes está averiado.

- Presione con una prensa mecánica o hidráulica un cojinete de rueda libre (51) en la pista exterior (49). Se debe colocar una placa plana de aproximadamente el mismo diámetro que el diámetro exterior de la brida del cojinete entre la prensa y el cojinete durante el armado para proteger el cojinete. Asegúrese de que la brida del cojinete esté contra el reborde de la pista exterior (49).
- Dé vuelta el conjunto e instale el embrague de rueda libre (54) en la cavidad de la pista exterior (49).

3. Presione el cojinete restante en la pista. Nuevamente, asegúrese que el buje esté contra el reborde.
4. Instale un cojinete de empuje (52), luego un anillo elástico (53) en la pista interior (50). Asegúrese de que el anillo elástico esté asentado en la ranura para anillo elástico.
5. Deslice la pista interior (50) a través de los cojinetes y el embrague de rueda libre (54) (la pista deberá girarse en la dirección de rueda libre para iniciarla a través del embrague de rueda libre). Si la pista interior no pasa a través de los cojinetes, es probable que los cojinetes se hayan dañado y se deben reemplazar.
6. Dé vuelta el conjunto con el anillo elástico hacia abajo. Instale el segundo cojinete de empuje (52) y el anillo elástico (53). Asegúrese de que el anillo elástico esté asentado en la ranura correctamente

**PRECAUCIÓN**

Asegúrese de que el anillo elástico (53) esté asentado en la ranura de la cavidad estriada de la pista interior. Este anillo elástico mantendrá el conjunto de embrague del freno en la posición correcta en el centro del conjunto del freno de fricción. El freno puede atorarse o fallar si se omite este anillo elástico.

**LOCALIZACIÓN DE AVERÍAS DEL MALACATE**

Problema	Causa	Solución
<p style="text-align: center;"><b>A</b></p> <p>El malacate no baja la carga o no la baja con suavidad.</p>	<p>1. El problema puede deberse a un orificio piloto obstruido o suelto. El orificio piloto es un tapón de tubería pequeño con un agujero taladrado que se coloca detrás del adaptador de la lumbrera piloto, en la válvula de frenos. Si se obstruye, evita que la presión piloto del colector abra la válvula de frenos. Si se suelta, se permite que una cantidad no regulada de aceite accione la válvula de frenos, lo cual causa el funcionamiento errático de la válvula de frenos.</p> <p>2. El freno de fricción podría no estarse soltando como resultado de una avería en el sello del cilindro de frenos.</p> <p>NOTA: Si el sello del cilindro de frenos está averiado, generalmente encontrará fugas de aceite por el tapón de ventilación del malacate.</p> <p>3. El freno de fricción no se suelta debido a averías en los discos de frenos.</p>	<p>1. Retire la manguera piloto y el adaptador de la válvula de frenos, luego use una llave Allen de 5/32 pulg para quitar el orificio piloto. El diámetro del orificio es de aproximadamente 0.020 pulg. Limpie e instale el orificio piloto firmemente en la válvula de freno.</p> <p>2. Revise el sello del cilindro de frenos de la manera siguiente:</p> <p>a. Desconecte el adaptador en T giratorio de la lumbrera de liberación de freno. Conecte una bomba manual con un manómetro de precisión de 0-2000 psi y una válvula de corte +al adaptador -4 J.I.C. de la lumbrera de liberación de frenos.</p> <p>b. Aplique 1000 psi (6900 kPa) al freno. Cierre la válvula de corte y deje que el sistema repose por cinco (5) minutos.</p> <p>Si hay pérdida de presión en un plazo de cinco (5) minutos, es necesario desarmar el cilindro de frenos para inspeccionar las superficies de sellado y sustituir los sellos. Consulte la sección <i>Cilindro de freno</i>, página 5-9.</p> <p>3. Desarme el freno para inspeccionar sus discos. Revise la altura de apilado como se describe en <i>Cilindro de freno</i>, página 5-9.</p>

LOCALIZACIÓN DE AVERÍAS DEL MALACATE

Problema	Causa	Solución
<p style="text-align: center;"><b>B</b></p> <p>Fugas de aceite por el tapón con respiradero.</p>	<p>1. Igual que la causa A2.</p> <p>2. El sello del motor podría haberse averiado como resultado de una contrapresión elevada en el sistema o de aceite contaminado.</p> <p>a. Ventilación colocada por debajo del nivel de aceite.</p> <p>b. Expansión de aceite por sobrecalentamiento.</p>	<p>1. Igual que la solución A2.</p> <p>2. La contrapresión del sistema no deberá exceder de 150 psi (1035 kPa). Inspeccione el sistema hidráulico en busca de restricciones en la línea de retorno de la válvula de control al depósito. Asegúrese de que la válvula de control y la tubería sean del tamaño correcto para el motor del malacate.</p> <p>3. El análisis del aceite podría indicar que la contaminación ha causado el desgaste del eje y del sello del motor. Enjuague completamente todo el sistema hidráulico e instale filtros y aceite nuevos. Instale un sello de motor nuevo.</p>
<p style="text-align: center;"><b>C</b></p> <p>El freno no retiene las cargas cuando se coloca la palanca de control en punto muerto.</p>	<p>1. Contrapresión excesiva sobre la lumbrera de liberación del freno.</p> <p>2. El freno de fricción no retiene debido a desgaste o daño en sus discos.</p> <p>3. El embrague del freno patina.</p>	<p>1. Igual que la solución B2.</p> <p>2. Igual que la solución A3.</p> <p>3. Patinaje del embrague de freno:</p> <p>a. El aceite de engranajes planetarios incorrecto puede causar el patinaje del embrague del freno. Vacíe el aceite para engranajes usado y enjuague el malacate con un disolvente. Vacíe completamente el disolvente y llene el malacate con el aceite para engranajes planetarios recomendado.</p> <p>b. El embrague del freno puede estar desgastado o averiado. Desarme e inspeccione el embrague del freno como se describe en <i>Embrague de freno</i>, página 5-11.</p>

## LOCALIZACIÓN DE AVERÍAS DEL MALACATE

Problema	Causa	Solución
<p style="text-align: center;"><b>D</b></p> <p>El malacate no puede elevar la carga nominal.</p>	<p>1. Es posible que el malacate esté montado sobre una superficie desigual o flexible que causa distorsión en la base del malacate y atasco en el tren de engranajes. El atasco del tren de engranajes absorberá la potencia necesaria para elevar la carga nominal y causará sobrecalentamiento.</p> <p>2. El ajuste de la válvula de alivio del sistema puede ser demasiado bajo. La válvula de alivio necesita ajuste o reparación.</p> <p>3. Asegúrese de que la temperatura del sistema hidráulico no sea mayor a 180°F. Las temperaturas excesivas del aceite hidráulico aumentan la fuga interna del motor y reducen el rendimiento del motor.</p> <p>4. La capacidad de tracción del cable del malacate se basa en la primera capa de cable.</p> <p>5. El aparejo y las poleas no funcionan de manera eficiente.</p>	<p>1. Superficie de montaje:</p> <p>a. Si es necesario, use laminillas para nivelar el malacate. Consulte la sección <i>Reparación del malacate</i>, página 5-4.</p> <p>b. Primero afloje y luego vuelva a apretar uniformemente todos los pernos de montaje del malacate al par de apriete recomendado.</p> <p>2. Compruebe la presión de alivio de la siguiente manera:</p> <p>a. Instale un manómetro preciso de 0-4000 psi (27 580 kPa) en la lumbrera de entrada de la válvula de freno.</p> <p>b. Aplique una carga de tracción en pérdida en el malacate mientras monitorea la presión.</p> <p>c. Compare la lectura del manómetro con las especificaciones del malacate. Ajuste la válvula de alivio según sea necesario.</p> <p>NOTA: Si la presión no aumenta en proporción al ajuste, la válvula de alivio puede estar contaminada o desgastada. En cualquier caso, la válvula de alivio puede requerir desarmado o reemplazo.</p> <p>3. Temperatura:</p> <p>a. Igual que las soluciones para las CAUSA D1 y D2.</p> <p>b. Igual que las soluciones para la CAUSA E2.</p> <p>4. Consulte las tablas de rendimiento del malacate para obtener información adicional.</p> <p>5. Efectúe el servicio del aparejo según las recomendaciones del fabricante de la grúa.</p>



LOCALIZACIÓN DE AVERÍAS DEL MALACATE

Problema	Causa	Solución
<p style="text-align: center;"><b>E</b></p> <p>El malacate se calienta excesivamente.</p>	<p>1. Igual que la CAUSA D1.</p> <p>2. Asegúrese de que la temperatura del sistema hidráulico no sea mayor a 180°F. Las temperaturas excesivas del aceite hidráulico pueden deberse a:</p> <p>2a. Termointercambiador taponado.</p> <p>2b. Nivel de aceite excesivamente bajo o alto en el depósito hidráulico.</p> <p>2c. Igual que D2.</p> <p>2d. La bomba hidráulica no funciona de manera eficiente.</p> <p>3. Componentes internos del malacate con desgaste excesivo o averiados.</p>	<p>1. Igual que la solución D1.</p> <p>2a. Limpie a fondo el exterior del termointercambiador y enjuague el interior.</p> <p>2b. Llene/vacíe al nivel adecuado.</p> <p>2c. Igual que la solución D2</p> <p>2d. Bomba HIDRÁULICA:</p> <p>d1. Igual que la solución D2.</p> <p>d2. Motor principal bajo en potencia o velocidad. Afine/ajuste el motor principal.</p> <p>d3. Revise que la línea de aspiración no esté dañada.</p> <p>d4. Si la bomba es impulsada por correa, las correas patinan. Reemplace/apriete las correas.</p> <p>d5. Bomba desgastada. Reemplace la bomba.</p> <p>3. Desarme el malacate para inspeccionarlo/ reemplazar las piezas desgastadas.</p>
<p style="text-align: center;"><b>F</b></p> <p>El malacate castañetea cuando se eleva una carga nominal.</p>	<p>1. La misma CAUSA PROBABLE que D2.</p> <p>2. El caudal de aceite hidráulico puede ser demasiado bajo.</p> <p>3. Los controles se operan demasiado rápido.</p>	<p>1. Igual que la solución para D2.</p> <p>2. Igual que la solución para E2.</p> <p>3. Realice la capacitación del operador según se requiera.</p>

## LOCALIZACIÓN DE AVERÍAS DEL MALACATE

Problema	Causa	Solución
<p style="text-align: center;"><b>G</b></p> <p>El cable no se enrolla suavemente en el tambor.</p>	<ol style="list-style-type: none"> <li>1. El malacate puede estar montado demasiado cerca de la polea principal, causando que el ángulo de lascado sea de más de 1-1/2 grados.</li> <li>2. El malacate no debe montarse perpendicularmente a una línea imaginaria entre el centro del tambor de cable y la primera polea.</li> <li>3. Posiblemente esté usando el cable incorrecto. Hay una clara ventaja en la aplicación del cable en la dirección correcta de sesgo. Cuando la carga se afloja, las diversas bobinas del tambor se mantendrán más juntas y mantendrán una capa uniforme. Si se usa un sesgo de cable inadecuado, las bobinas se separarán cada vez que se retire la carga. Entonces, cuando se reanude el bobinado, el cable tenderá a entrecruzarse y traslaparse en el tambor. El resultado es un cable achatado y aplastado.</li> <li>4. El malacate puede haber sido sobrecargado, causando una deformación permanente en el cable.</li> </ol>	<ol style="list-style-type: none"> <li>1. Verifique la distancia de montaje y el ángulo de lascado. Vuelva a colocar el malacate según sea necesario.</li> <li>2. Consulte "Instalación del malacate".</li> <li>3. Consulte al fabricante del cable para obtener recomendaciones sobre el cable que mejor se adapte a su aplicación.</li> <li>4. Reemplace el cable y lleve a cabo la capacitación del operador/aparejador según sea necesario.</li> </ol>

## SECCIÓN 6

### GIRO

#### CONTENIDO DE LA SECCIÓN

<p><b>Descripción del sistema de giro</b> . . . . . <b>6-1</b>                  Teoría de funcionamiento del sistema de giro . . . . . 6-1</p> <p><b>Mecanismo y freno de giro</b> . . . . . <b>6-4</b>                  Instrucciones de desarmado y armado . . . . . 6-4                  Herramientas requeridas . . . . . 6-4                  Piezas necesarias para el reacondicionamiento . . . . . 6-4                  Desarmado . . . . . 6-4                  Rearmado de la base . . . . . 6-5                  Armado de la unidad . . . . . 6-5</p> <p><b>Freno de giro</b> . . . . . <b>6-6</b>                  Desarmado . . . . . 6-6                  Armado . . . . . 6-6</p> <p><b>Cojinete de giro</b> . . . . . <b>6-6</b></p>	<p>Descripción . . . . . 6-6</p> <p><b>Mantenimiento del cojinete de giro</b> . . . . . <b>6-6</b>                  Generalidades . . . . . 6-6                  Apriete de los pernos del cojinete de giro . . . . . 6-7                  Pernos del cojinete de giro . . . . . 6-7                  Par de apriete de la pista interior . . . . . 6-7                  Apriete de la pista exterior . . . . . 6-7</p> <p><b>Espacio libre de cojinete</b> . . . . . <b>6-9</b></p> <p><b>Sustitución de cojinetes</b> . . . . . <b>6-10</b>                  Retiro . . . . . 6-10                  Instalación . . . . . 6-11                  Codificador de giro . . . . . 6-12</p>
-------------------------------------------------------------------------------------------------------------------------------------------------------------------------------------------------------------------------------------------------------------------------------------------------------------------------------------------------------------------------------------------------------------------------------------------------------------------------------------------------------------------------------------------------------------------------------------------------------------------------------------------------------------------------------------------------------------------------------------------------------------------------------------------	--------------------------------------------------------------------------------------------------------------------------------------------------------------------------------------------------------------------------------------------------------------------------------------------------------------------------------------------------------------------------------------------------------------------------------------------------------------------------------------------------------------------------------------------------------------------------------------------------------------------------------------------------------------------------------------------------------------------------

#### DESCRIPCIÓN DEL SISTEMA DE GIRO

El sistema de giro sirve para girar la torreta de la grúa sobre el chasis del vehículo. El sistema de giro de la grúa de la serie NBT40-2 proporciona 360 grados de rotación en ambos sentidos y ofrece capacidades de giro libre. En giro libre, el interruptor del freno de giro se coloca en la posición de freno suelto y la torreta gira libremente después de que se suelta la palanca de giro, hasta que se detenga por sí sola.

**NOTA:** En máquinas con control remoto por radio, el freno de giro se aplica automáticamente cuando la palanca de control de giro se coloca en punto muerto.

El sistema de giro se compone de una palanca de control electrónico en la cabina del operador, una válvula de control de sentido, el mecanismo impulsor de giro, y el motor, freno y pedal del freno de giro. La palanca de control de giro se usa para reducir la velocidad y detener el movimiento de giro moviendo la palanca de control en sentido opuesto al del giro. El pedal del freno de giro también se puede usar para reducir la velocidad de la torreta a una posición fija y se usa para mantener la torreta estacionada en su posición.

#### Teoría de funcionamiento del sistema de giro

##### **Mando de giro**

La potencia hidráulica es suministrada al mando de giro (Figura 6-1) por la bomba hidráulica de émbolos axiales impulsada por la TDF. El aceite fluye desde la bomba, a través de la lumbrera N.º 3 del adaptador giratorio a la válvula de control de sentido.

Cuando se mueve la palanca de control electrónico en la cabina del operador hacia la posición de giro a la izquierda o la derecha, el caudal que fluye a través de la válvula de control se envía al motor de giro. Si el interruptor del freno de giro está en la posición de freno suelto (OFF), la torreta girará en el sentido deseado. Si se coloca la palanca de control en punto muerto, la torreta gira hasta detenerse por sí sola. Si se mueve la palanca de control en el sentido opuesto al de movimiento, se usa potencia mecánica para detener la torreta. El pedal de freno de giro se pisa para sujetar la torreta en posición.

##### **Freno de giro**

La potencia hidráulica que controla el freno de giro es suministrada por la válvula de control de sentido y por el pedal de freno de giro. Al presionar el interruptor de liberación del freno de giro se activa un solenoide y se libera el freno de giro aplicado por resorte, permitiendo que gire la grúa. El freno de giro se aplica dinámicamente con el pedal electrónico en el piso de la cabina. El freno también se puede aplicar utilizando el interruptor de control del freno de giro. Consulte el *Manual del operador* para una descripción del interruptor de liberación del freno.



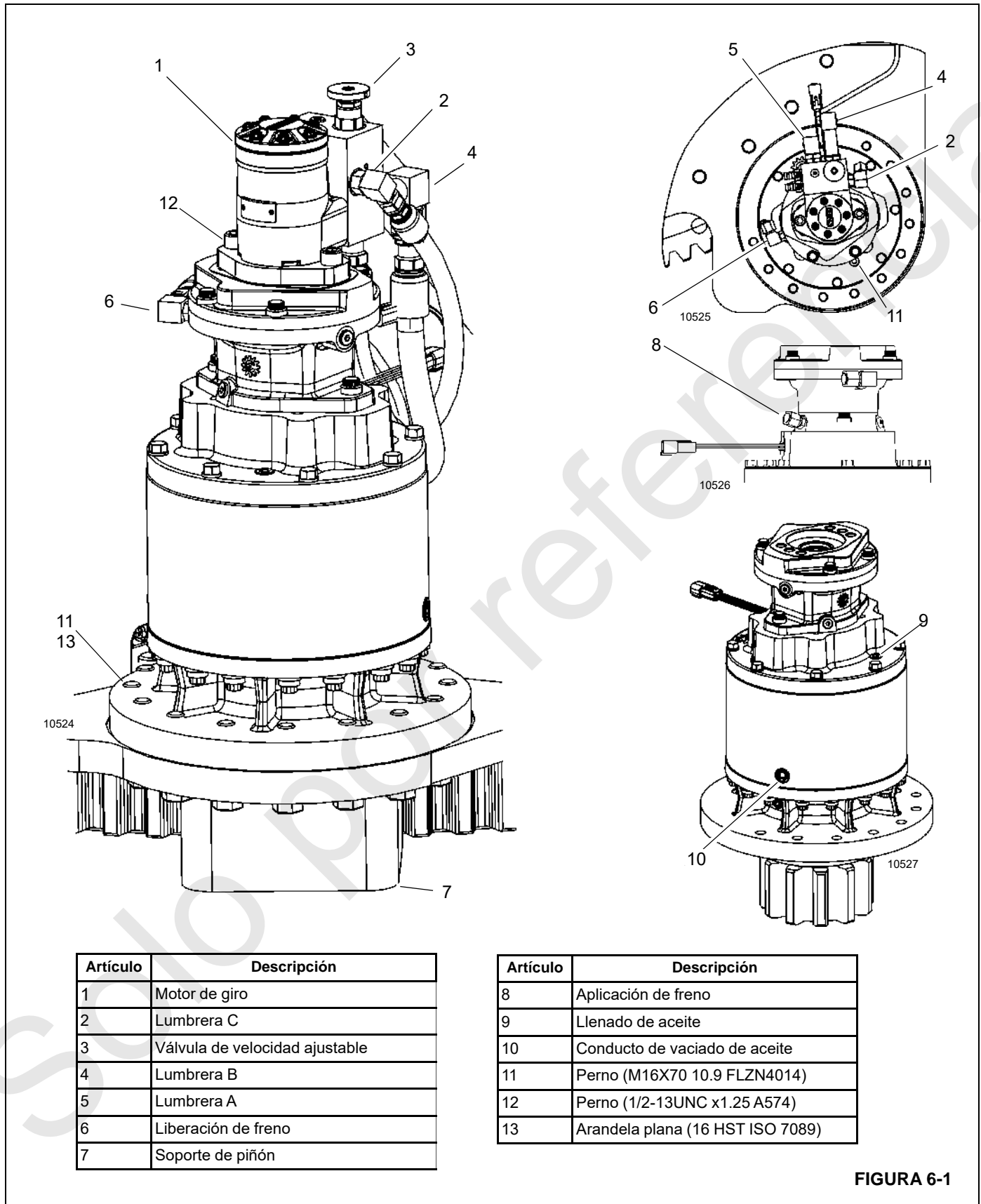
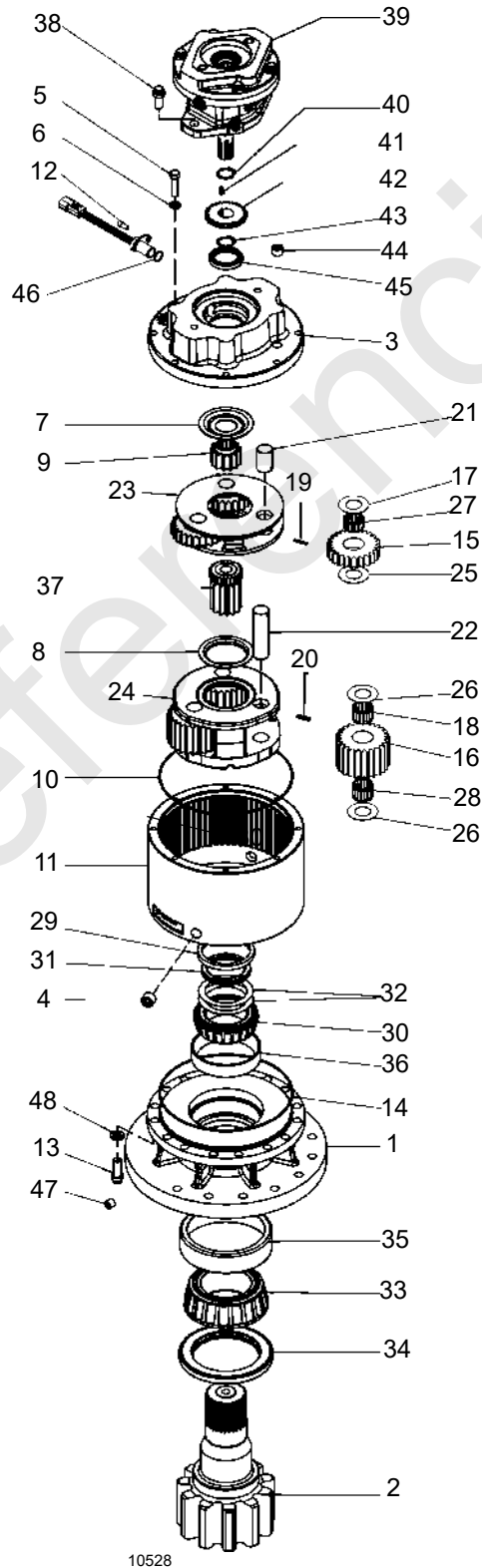


FIGURA 6-1

Artículo	Componente
1	Base
2	Eje de salida
3	Cubierta
4	Engranaje de entrada
5	Perno (3/8-16 x 1 1/2 GR8)
6	Arandela de seguridad
7	Arandela principal
8	Arandela de empuje
9	Engranaje de entrada
10	Anillo "O"
11	Corona dentada
12	Perno
13	Perno (1/2-13 x 1 GR 8)
14	Anillo "O"
15	Engranaje planetario (primario)
16	Engranaje planetario (secundario)
17	Cojinete
18	Cojinete
19	Pasador hueco
20	Pasador hueco
21	Pasador de planetario
22	Pasador de planetario
23	Portaplanetarios
24	Portador (secundario)
25	Arandela de empuje
26	Arandela de empuje (primaria)
27	Cojinete
28	Cojinete
29	Anillo de bloqueo
30	Cono de cojinete
31	Anillo dividido
32	Suplemento
33	Cono de cojinete
34	Sello
35	Pista de cojinete
36	Pista de cojinete
37	Engranaje solar
38	Perno (1/2-13 x 1 GR8)
39	Conjunto de frenos
40	Anillo retenedor
41	Leyenda
42	Marcha
43	Anillo retenedor
44	Tapón de tubería (magnético)
45	Sello
46	Anillo "O"
47	Tapón
48	Arandela



10528

FIGURA 6-2

## MECANISMO Y FRENO DE GIRO

El mando del mecanismo de giro consiste en un reductor de engranajes planetarios dobles con freno incorporado. El reductor de engranajes está diseñado para rendir una vida útil prolongada en situaciones de uso severo tales como la rotación de la grúa. El mecanismo tiene cojinetes de rodillos ahusados en su eje de salida y cojinetes para servicio severo en los engranajes planetarios.

**NOTA:** El motor y las válvulas de cartucho no pueden repararse en el campo. Envíelos a un distribuidor autorizado para darles mantenimiento.

### Instrucciones de desarmado y armado

Si es necesario reparar el mando de rotación, utilice el procedimiento siguiente para desarmarlo. (Vea la Figura 6-1)

1. Asegure la superestructura.
2. Marque y desconecte las mangueras hidráulicas que conectan el mecanismo a la grúa.
3. Retire los pernos de montaje.

**NOTA:** El peso del mecanismo de rotación con freno incorporado y con el motor hidráulico empernado a su extremo de entrada es de aproximadamente 124 kg (275 lb).

### Herramientas requeridas

- Punzón pequeño
- Bandeja para vaciar aceite
- Pernos de argolla, 1/4 pulg
- Alicates para anillo retenedor
- Extractor de engranajes
- Llave de trinquete (vástago impulsor de 1/2 pulg)
- Casquillo de 9/16 pulg (vástago impulsor de 1/2 pulg)
- Casquillo para tuerca de piñón (N/P Whittet-Higgins BAS-14)
- Martillo blando (de latón o de plástico)
- Prensa
- Varilla de punzón de 6.3 mm a 9.5 mm (1/4 a 3/8 pulg de diámetro)
- Llave torsiométrica [vástago impulsor de 1/2 pulg, aprox. 135 Nm (100 lb-pie)]

### Piezas necesarias para el reacondicionamiento

- Sellos
- Anillos "O"

- Anillos de respaldo
- Piezas para sustituir a piezas dañadas o desgastadas
- Contratuerca (9) y arandela de seguridad (8)

### Desarmado

1. Marque una línea diagonal por el exterior de la unidad desde la cubierta (3) hasta la base (1) antes del desarmado para ayudar a colocar las piezas en la posición correcta durante el rearmado.
2. Saque los tapones de vaciado (4) y vacíe el aceite de la máquina. El aceite se drenará más rápido y completamente si está tibio.
3. Retire los pernos de 8 3/8-16 (5) y las arandelas de seguridad (6).
4. Retire la cubierta (3), las arandelas de empuje/cojinetes (7, 8) y el engranaje de entrada (9). Inspeccione el anillo "O" (10); desechar si está dañado o deformado.
5. Saque el conjunto de portplanetarios de la unidad.
6. Retire el conjunto portador secundario. Si es necesario, retire la corona dentada (11), quitando los pernos de 16 1/2-13 12 puntos (12 y 13). Inspeccione el mecanismo al anillo "O" base (14); como antes, deséchelo si está dañado o deformado.
7. La unidad ahora está desarmada en grupos de piezas. Las zonas que requieran reparación deben identificarse por medio de una inspección minuciosa de los componentes individuales después de haberlos limpiado y secado.

### Desmontaje del conjunto del portador

Gire los engranajes planetarios (15 primarios/16 secundarios) para comprobar si hay ruidos anormales o asperezas en los cojinetes (17 primarios/18 secundarios). Si se requiere una inspección adicional o un reemplazo, proceda de la siguiente manera.

1. Introduzca completamente los pasadores huecos (19 primario/20 secundario) en los ejes planetarios (21 primario/22 secundario).
2. Deslice los ejes planetarios (21 primario/22 secundario) fuera del portador (23 primario/24 secundario).
3. Retire los engranajes planetarios (15 primarios/16 secundarios), las arandelas (25 primaria/26 secundaria) y los cojinetes (27 primarios/28 secundarios) del portador (23 primarios/24 secundarios).
4. Inspeccione el engranaje planetario (15 primario/16 secundario), el orificio del cojinete y el eje planetario (21 primario/22 secundario) y los cojinetes (27 primario/28 secundario). Compruebe si hay melladuras, magulladuras u otros daños y reemplace los componentes según sea necesario.

5. Retire los pasadores huecos (19 primario/20 secundario) de los ejes planetarios (21 primario/22 secundario) con un punzón de 1/16 pulgadas los primarios y un punzón de 3/16 pulgadas los secundarios.

### Rearmado del portador

1. Introduzca los cojinetes (27 primario/28 secundario) en los engranajes planetarios (15 primario/16 secundario). Coloque una arandela planetaria (25 primaria/26 secundaria) en la parte superior e inferior del engranaje planetario y deslícela en el portador (23 primario/24 secundario).
2. Los ejes planetarios (21 primario/22 secundario) deben instalarse con el extremo biselado del orificio del pasador hueco de 1/16 pulgadas primario, 3/16 pulgadas secundario hacia el diámetro exterior del portador (23 primario/24 secundario); esto facilitará la alineación de los orificios mientras se insertan los pasadores huecos (19 primario/20 secundario).
3. Inserte el pasador hueco (19 primario/20 secundario) en el orificio del portador y en el eje planetario para retener las piezas. Repita para los engranajes planetarios restantes.

### Desmontaje del subconjunto base

1. Retire el anillo de bloqueo (29) con una palanca con talón o un extractor; si usa una palanca con talón, asegúrese de no hacer palanca contra la jaula del cojinete interior del eje de salida (30). Retire los segmentos del anillo dividido (31) y los suplementos (32).

## PRECAUCIÓN

Dado que el eje ya no está retenido positivamente, se debe tener cuidado para evitar lesiones personales. También se debe tener cuidado de no dañarlo mientras se presiona a través de la base.

**NOTA:** Retirar el eje del conjunto de la base daña el sello del eje y será necesario reemplazarlo.

2. Coloque la base (1) con el lado externo hacia abajo, sobre una placa o mesa. Presione el eje de salida para sacarlo por la parte inferior de la base aplicándole una carga al extremo interno del eje hasta que pase a través del cono del cojinete del eje interior (30).
3. Se puede usar un extractor de engranajes para retirar el cono del cojinete exterior (33) del eje (2). Si se va a reutilizar un cono de cojinete, no tire ni dañe la jaula de rodillos. Retire el sello del eje (34) para reemplazarlo.
4. Lubrique el borde interior del nuevo sello del eje (34) y deslícelo sobre el eje (2) hasta que encaje perfectamente sobre el diámetro del sello del eje con el lado abierto hacia el interior de la transmisión por engranajes.

**NOTA:** Presione el cono del cojinete para colocarlo en el eje de salida, aplicando presión únicamente a la pista interior. NO aplique presión a la jaula de rodillos, ya que esto podría dañar el cojinete.

5. Inspeccione las pistas exteriores e interiores (36 y 35) de los cojinetes. Si las pistas están dañadas, sáquelas usando un punzón de latón y utilizando las muescas de extracción del cojinete en la base (1).

### Rearmado de la base

1. Limpie todo el material extraño de los tapones de aceite magnéticos ubicados en la base (1).
2. Coloque la base (1) con el lado exterior hacia arriba sobre la mesa de trabajo.
3. Aplique una capa de grasa a base de litio o grasa de uso general para cojinetes a la superficie de contacto del rodillo de la pista exterior del cojinete (35).
4. Presione el cono del cojinete exterior (33) sobre el eje hasta que se asiente contra el reborde. Coloque el eje (2) con el cojinete (33) en la base (1).
5. Voltee el conjunto del eje/base y aplique grasa a base de litio o de uso general para cojinetes a la superficie de contacto del rodillo de la pista interior (36), luego presione el cono del cojinete interior (30) sobre el eje (2) hasta que se asiente contra la pista del cojinete interior (36).
6. Antes de la instalación del sello del eje (34), la carga previa puede resultar en un par de giro que varía entre 50 y 350 pulg-lb. La precarga del cojinete debe adaptarse a su aplicación; una aplicación de baja velocidad puede requerir una carga previa alta, mientras que las aplicaciones de alta velocidad generalmente se benefician de una carga previa baja. Añadir suplementos (32) incrementará la carga previa en el conjunto del cojinete. Determine su requisito de carga previa e instale suplementos para obtener esta carga previa.
7. Instale los segmentos Load-N-Lock™ (31) sobre los suplementos (32) y en la ranura del eje (2). Finalmente, instale el anillo de bloqueo (29) sobre los segmentos (31).
8. Todo el servicio o las reparaciones del subconjunto deben estar completos en este momento. Continúe con el armado de la unidad para completar el montaje de la unidad.

### Armado de la unidad

1. Instale el conjunto portador secundario (5) en el eje de salida. Alinee las estrías del portador (24) con las estrías del eje de salida (2) y deslice el portador sobre el eje.
2. Lubrique los anillos "O" (14) e instáelos en el piloto de la base (1) y el piloto de la cubierta (3).

## PRECAUCIÓN

Sostenga las coronas dentadas por el diámetro exterior o use un dispositivo de elevación para evitar lesiones.

3. Alinee los dientes de la corona dentada secundaria (12) con los dientes de los engranajes planetarios (16) y colóquelos en la base, luego alinee los orificios de montaje de la corona dentada con los orificios de la base. Utilice la línea trazada durante el desarmado como referencia.
4. Instale y apriete los pernos de cabeza avellanada de 16 1/2-13 12 puntos (5) con arandelas duras (6). El par de apriete para los pernos: 110 lb-pie en seco, 90 lb-pie si los sujetadores están lubricados.
5. Instale el conjunto del portador primario (23) y el engranaje solar (36) en el portador secundario.
6. Instale el engranaje de entrada (9).
7. Instale el juego de cojinetes de empuje (7 y 8, 37), consulte la vista detallada para obtener más detalles.
8. Tomando nota de la línea trazada durante el desarmado (con el anillo "O" lubricado en su lugar), alinee e instale la cubierta (3). Instale los pernos de cabeza hexagonal de 8 3/8-16 y las arandelas de seguridad (5 y 6). Apriete a un par de 45 lb-pie en seco, 35 lb-pie si los sujetadores están lubricados.
9. Usando un eje estriado para impulsar el engranaje de entrada (9), asegúrese de que la unidad gire libremente.
10. Llene la unidad hasta el nivel adecuado, como se especifica, con el aceite para engranajes recomendado después de que la unidad esté sellada con el freno o el motor.

## FRENO DE GIRO

El freno está fabricado para dos tipos específicos de requisitos de par de apriete de retención. El freno tiene un modo de "estacionamiento" y también está configurado para funcionar en modo de "giro libre". El freno está en modo de estacionamiento hasta que se aplique presión a un lado del émbolo en el conjunto del freno. A medida que se aumenta la presión, se vence la tensión del resorte que mantiene el freno aplicado y se suelta el freno. Una vez que se libera el freno, la grúa puede girar libremente. La rotación se controla por medio de aplicar presión al émbolo de freno dinámico, la cual vuelve a aplicar la presión a los discos de freno.

## Desarmado

(Vea la Figura 6-2 para la identificación de los números de los artículos.)

1. Utilice un punzón para hacer un par de marcas en el borde de la cubierta del freno (39) y en la parte superior de la cubierta (3) para ayudar durante el proceso de armado.
2. Retire los pernos (38).
3. Retire el conjunto de freno (39) de la cubierta (3).
4. Retire el anillo retenedor (43), el engranaje (42), la llave (41) y el anillo retenedor (40) del conjunto de freno (39).
5. Saque el tapón (44).

## Armado

(Consulte la Figura 6-2 para ver los números de referencia).

1. Instale el anillo retenedor (4), la llave (41), el engranaje (42) y el anillo de retención (43) en el conjunto de freno (39).
2. Instale el tapón (44).
3. Instale el conjunto de freno (39) en la cubierta (3). Alinee las marcas de puntuación.
4. Asegure el conjunto de freno a la cubierta (3) con los pernos (38).

## COJINETE DE GIRO

### Descripción

El cojinete de giro es un cojinete de rodillos antifricción que conecta la torreta con el vehículo. La pista interior del cojinete se fija con pernos a la torreta y la pista exterior se fija con pernos al vehículo. La pista interior contiene dos graseas que se usan para lubricar el cojinete. La pista exterior incorpora dientes que se engranan con el engranaje del piñón del mecanismo de giro para proporcionar el movimiento de rotación.

## MANTENIMIENTO DEL COJINETE DE GIRO

### Generalidades

El cojinete del giro es el punto de mantenimiento más crítico de la grúa. Es en este punto, en la línea central de rotación, que se concentran los esfuerzos de las cargas. Además, el cojinete es el único punto de conexión entre la torreta y el vehículo. Por lo tanto, el cuidado adecuado del cojinete y el mantenimiento periódico de los pernos de fijación de la torreta al cojinete SON IMPRESCINDIBLES para el funcionamiento seguro y eficiente de la máquina.



## Apriete de los pernos del cojinete de giro

### PELIGRO

Es obligatorio inspeccionar y volver a apretar los pernos de fijación del cojinete de giro y de la caja de torsión después de las primeras 300 horas de funcionamiento de la grúa y cada 500 horas de allí en adelante. Los pernos podrían soltarse y permitir la separación de la grúa del vehículo, lo cual dañaría la grúa y podría causarles lesiones o la muerte al personal.

El mantenimiento del valor de apriete correcto de los pernos es sumamente importante para conservar la resistencia estructural, el rendimiento y la confiabilidad de la grúa. Las variaciones en el par de apriete pueden causar la deformación, agarrotamiento o separación completa de la torreta y el vehículo. Consulte *Sujetadores y valores de apriete*, página 1-7 para información sobre el uso de la llave torsiométrica y valores de apriete para sujetadores.

### PRECAUCIÓN

El apriete repetido de los pernos puede causar su estiramiento. Si los pernos continúan soltándose, será necesario reemplazarlos con pernos nuevos del grado y tamaño adecuados.

Es importante identificar correctamente el grado de los pernos. Cuando se utilizan pernos de resistencia elevada (grado 10.9), el personal de servicio deberá ser consciente de la categoría de los pernos y de que está instalando un componente termotratado y templado de alta resistencia, por lo cual es necesario instalar el perno de acuerdo con las especificaciones. Preste atención especial a la presencia de lubricantes y chapado que pudieran hacer necesario usar un valor de apriete diferente del de componentes sin lubricar. Apriete los pernos a los valores recomendados (vea *Sujetadores y valores de apriete*, página 1-7).

**NOTA:** Las cabezas de pernos de cojinetes recubiertos de zinc lamelar están estampadas con el sufijo "ZF" como identificador visual.

Cuando se retira o se suelta un perno de resistencia elevada, reemplácelo con un perno nuevo de la misma categoría.

Si el operador de la grúa indica que ésta ha sido sobrecargada, o si se sospecha que se han excedido las capacidades indicadas por encima de la línea gruesa en la tabla de capacidades de la grúa, entonces será necesario inspeccionar todos los pernos del cojinete de giro en busca de soltura y estos deberán apretarse según las especificaciones.

Apriete los pernos del cojinete de giro siguiendo los procedimientos descritos en esta sección.

## Pernos del cojinete de giro

La pista interior del cojinete se fija a la torreta por medio de 34 pernos de grado 10.9 de M24 × 130 mm (Figura 6-3). La pista exterior del cojinete se fija al chasis del vehículo por medio de 30 pernos de grado 10.9 de M24 × 130 mm (Figura 6-3).

## Par de apriete de la pista interior

Los pernos de la pista interior de cojinete se encuentran en la parte superior de la pista interior (Figura 6-4).

1. Extienda y ajuste los estabilizadores.
2. Eleve completamente la pluma.
3. Apriete todos los pernos a un 80 % del valor de par de apriete total de 835 Nm ±21 Nm (615.9 lb-pie ± 15.5 lb-pie) siguiendo una secuencia de patrón en estrella, como se muestra en la Figura 6-3, comenzando con el perno número 1.

Las herramientas utilizadas son el casquillo, llave multiplicadora, adaptador de juego entre dientes, las extensiones que sean necesarias y una llave torsiométrica.

4. Regrese al perno 1 y apriete todos los pernos usando la misma secuencia de patrón en estrella a un par final de 835 Nm ±21 Nm (615.9 lb-pie ± 15.5 lb-pie). Se usan las mismas herramientas que en el paso 3.

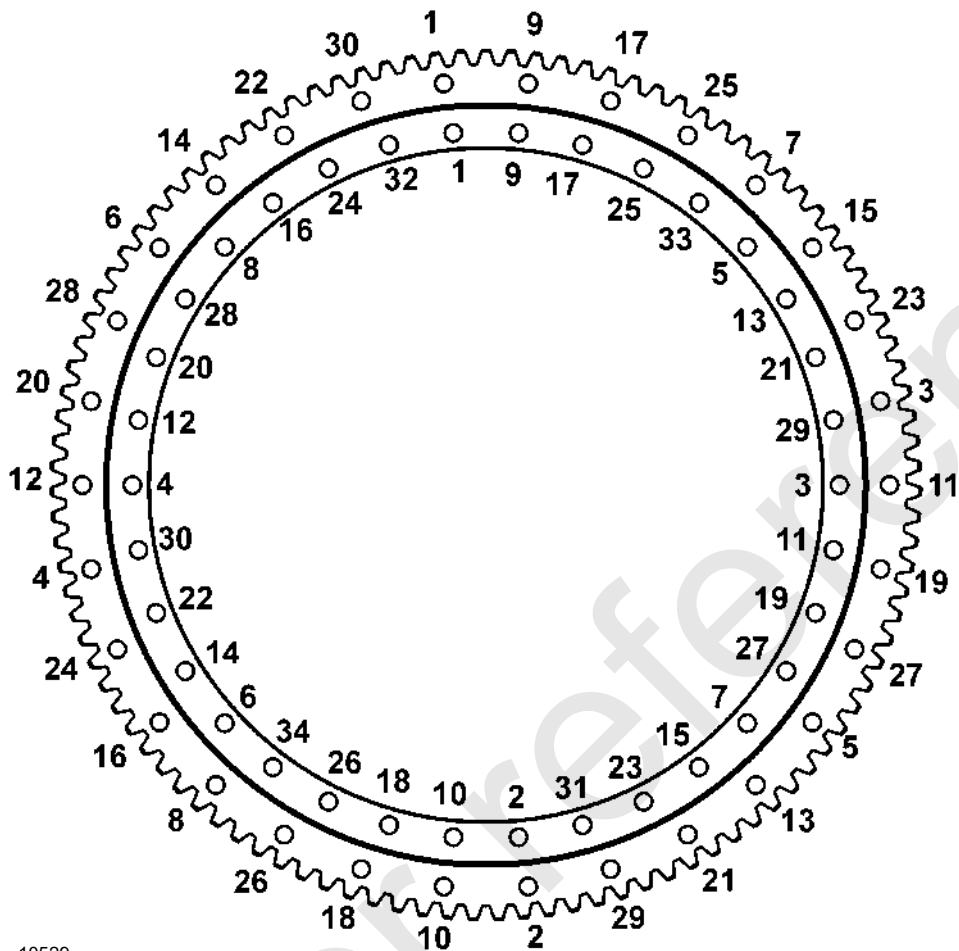
## Apriete de la pista exterior

Los pernos de la pista exterior de cojinete se encuentran en la parte superior de la pista exterior (Figura 6-4).

1. Extienda y ajuste los estabilizadores.
2. Eleve completamente la pluma.
3. Apriete todos los pernos a un 80 % del valor de par de apriete total de 835 Nm ±21 Nm (615.9 lb-pies ± 15.5 lb-pies) siguiendo una secuencia de patrón en estrella, como se muestra en la Figura 6-3, comenzando con el perno número 1.

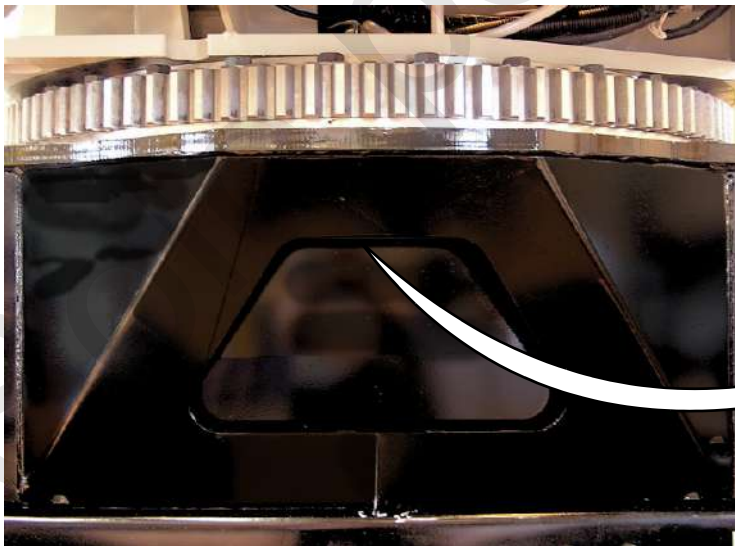
Las herramientas utilizadas son el casquillo, llave multiplicadora, adaptador de juego entre dientes, las extensiones que sean necesarias y una llave torsiométrica.

4. Regrese al perno 1 y apriete todos los pernos usando la misma secuencia de patrón en estrella a un par final de 835 Nm ±21 Nm (615.9 lb-pie ± 15.5 lb-pie). Se usan las mismas herramientas que en el paso 3.

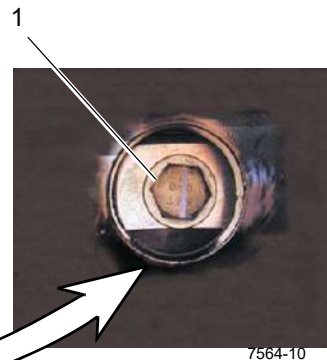


10529

FIGURA 6-3



7564-9



7564-10

FIGURA 6-4

### ESPACIO LIBRE DE COJINETE

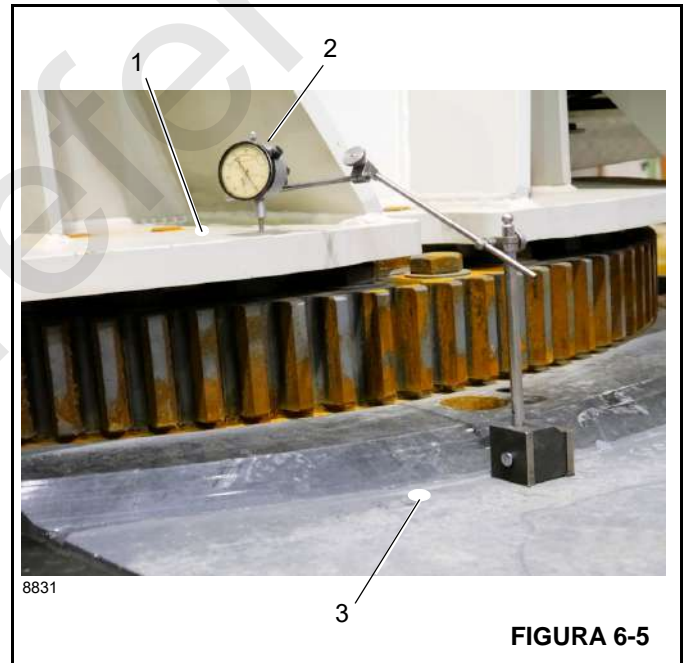
Si un cojinete de giro exhibe alguno de los síntomas siguientes, posiblemente ha llegado al final de su vida útil.

- partículas metálicas en la grasa
- requiere mayor potencia impulsora
- ruidos
- funcionamiento áspero
- aumento acelerado del desgaste normal en el espacio libre del cojinete

Mida el espacio libre interno del cojinete de giro para determinar si es necesario sustituirlo. (Consulte el boletín de información de apoyo técnico de National Crane TSI N.º 10)

1. Coloque la pluma sobre la parte delantera del vehículo y emplace los estabilizadores.
2. Coloque un indicador de cuadrante (2, Figura 6-5) en el lado opuesto al de la pluma, en el bastidor de la caja de torsión (3).
3. Coloque el cuadrante encima de la placa del cojinete de torreta (1, Figura 6-5).
4. Baje la pluma sobre el soporte de la pluma.
5. Fije el indicador de cuadrante en cero.
6. Eleve la pluma aproximadamente 76 mm (3 pulg) sobre su soporte.
7. Anote la deflexión medida por el indicador de cuadrante.
8. Repita los pasos 4 al 7 tres veces y calcule el valor promedio de las medidas.
9. Si el valor promedio es mayor que 2 mm (0.090 pulg), sustituya el cojinete.
10. Si el promedio es de menos de 2 mm (0.090 pulg), repita la medida cada 45° alrededor de toda la zona de trabajo de la grúa (Figura 6-6).

- a. Mida la deflexión en las posiciones 2, 3, 7 y 8 para la rotación en 180°, y en las posiciones 2 y 8 para la rotación en 360°.
- b. Utilice otra grúa para sostener el extremo de la pluma al bajarla.
- c. Coloque el indicador de cuadrante en el lado opuesto al de la pluma.
- d. Fije el indicador de cuadrante en cero.
- e. Eleve la pluma aproximadamente 76 mm (3 pulg).
- f. Anote la indicación del indicador de cuadrante.
- g. Repita los pasos (d) al (f) tres veces.
- h. Calcule el promedio de los valores indicados.
- i. Si los valores promedio son mayores que 2 mm (0.090 pulg) en cualquiera de las posiciones, sustituya el cojinete.



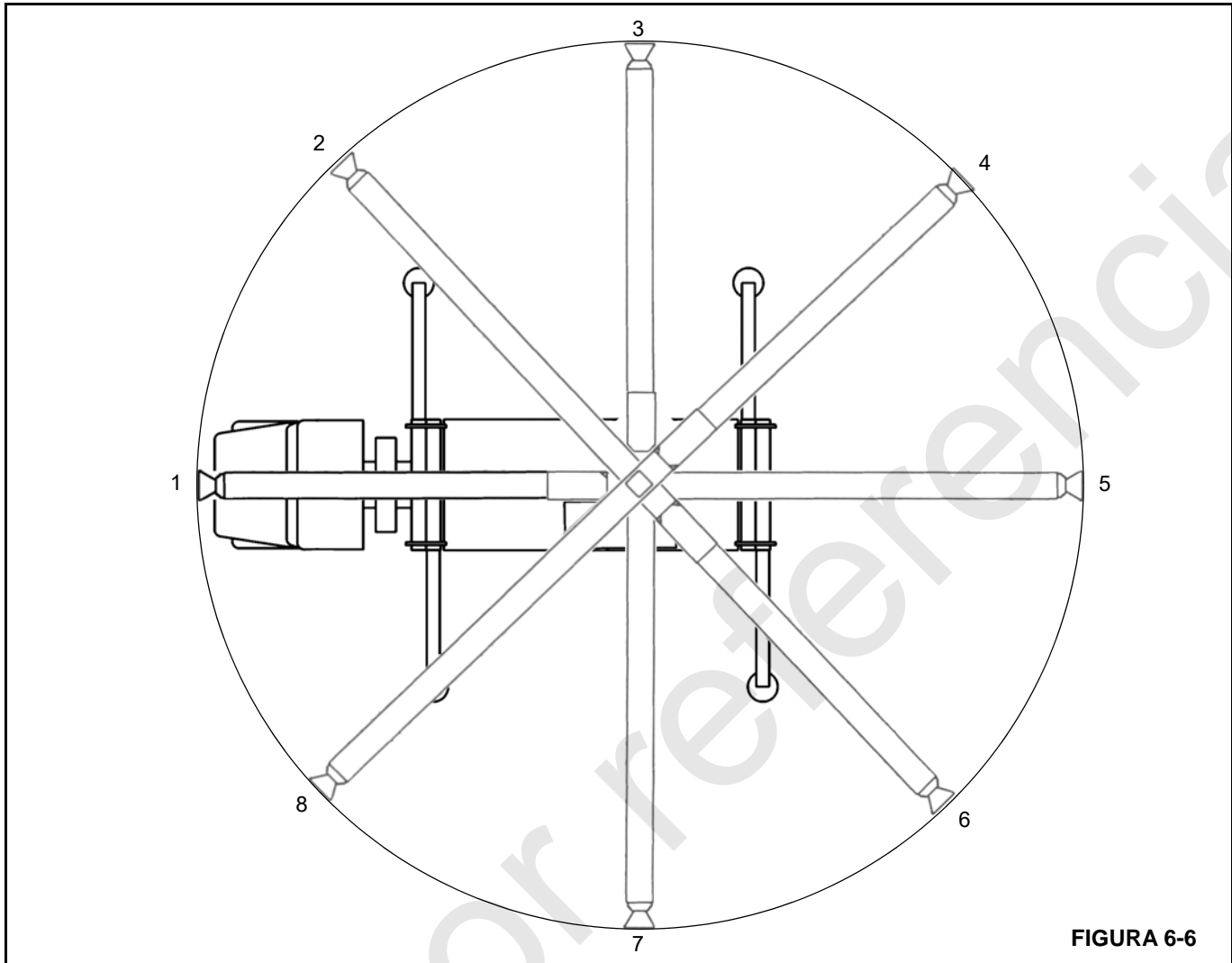


FIGURA 6-6

## SUSTITUCIÓN DE COJINETES

### Retiro

1. Extienda completamente y emplace los estabilizadores lo suficiente para quitar la holgura de sus bases.

**NOTA:** No levante la máquina con los estabilizadores.

2. Gire la pluma a aproximadamente 20° de la orientación hacia el frente, de modo que la pluma quede libre de la cabina del camión.

**NOTA:** Es necesario poder acceder a los pasadores del cilindro de elevación desde la plataforma del camión.

3. Marque la posición del motor de giro. Es necesario sacar los pernos que están debajo del motor de giro antes de sacar los demás pernos del cojinete.

4. Gire la pluma para volverla a colocar hacia el frente y saque los pernos de la plataforma de giro que están entre las marcas en el paso 3.
5. Gire la pluma lentamente de nuevo a la posición desviada 20° de la posición hacia el frente.
6. Eleve la pluma ligeramente y apague el motor.
7. Marque y desconecte los cables de la batería.
8. Retire la pluma y el cilindro de elevación siguiendo los procedimientos dados en *Mantenimiento de la pluma*, página 4-1.
9. Marque y desconecte todas las líneas hidráulicas del adaptador giratorio en el lado del vehículo. Tape o tapone todas las líneas y aberturas.
10. Desconecte los conectores del arnés de alambrado del adaptador giratorio del lado del vehículo.

11. Enrolle el arnés de alambrado y fíjelo al adaptador giratorio para evitar que el arnés sufra daños durante el retiro de la torreta.

**NOTA:** El adaptador giratorio se retira junto con la torreta.

12. Conecte una eslinga adecuada a la torreta. Quite la holgura de la eslinga. No tire de la torreta hacia arriba.

**PELIGRO**

Verifique que el dispositivo de levante sea capaz de soportar el conjunto de la pluma.

13. Saque los pernos y arandelas restantes que fijan la pista exterior del cojinete de giro al vehículo.

**PELIGRO**

Cerciórese de que los bloques sean capaces de soportar el peso de la torreta.

14. Levante la torreta cuidadosamente y colóquela sobre bloques que no le permitan inclinarse ni desplazarse. Deje el dispositivo de levante conectado.

**NOTA:** Si se va a volver a instalar el cojinete actual, marque la posición del cojinete en la torreta antes del retiro.

15. Saque los 34 pernos de la pista interior del cojinete de la torreta.

16. Levante la torreta para quitarla del cojinete de giro y colóquela sobre bloques.

**NOTA:** El cojinete pesa aproximadamente 353.8 kg (780 lb).

17. Revise los dientes del cojinete en busca de picaduras y fisuras. Si se descubre evidencia de esto, reemplace el cojinete. Verifique que los agujeros para perno estén libres de tierra, aceite y de materias extrañas.

**Instalación**

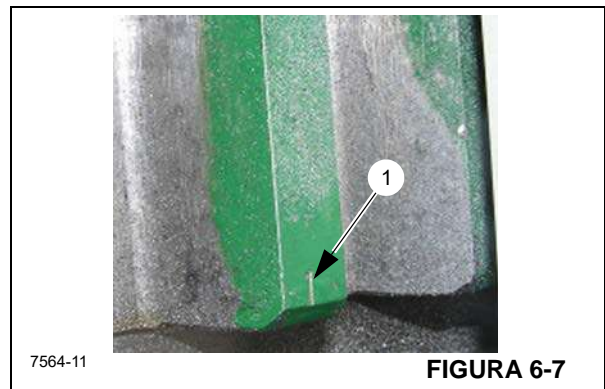
**PELIGRO**

No vuelva a utilizar los pernos del cojinete de giro. El cojinete de giro se aprieta al par de apriete aplicado de los pernos clase 10.9. Los pernos nuevos aseguran que el apriete y la resistencia de los pernos serán suficientes para asegurar el cojinete de giro y la torreta al vehículo.

**NOTA:** Si se va a reinstalar el cojinete actual, alinee los dientes marcados del eje de piñón del mando de giro con los dientes marcados del cojinete.

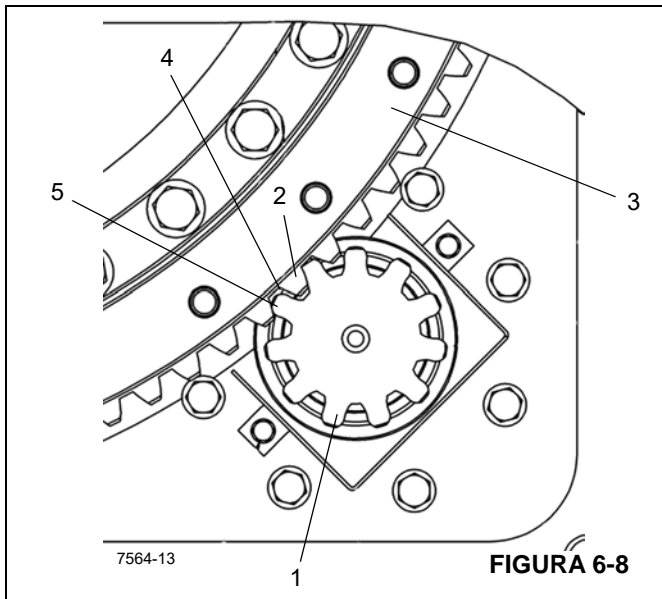
1. Utilice un dispositivo de levante adecuado para colocar la torreta en el cojinete de giro. Si se va a utilizar el mismo cojinete, colóquelo en la posición que se marcó antes de retirarlo.
2. Instale 34 pernos y arandelas nuevos para fijar el cojinete a la torreta. Consulte la sección Apriete de los pernos del cojinete de giro.
3. Utilice un dispositivo de levante adecuado para alinear la torreta sobre el vehículo en la misma posición que tenía antes de retirarla.
4. Baje cuidadosamente la torreta a su posición en la placa del cojinete. Tenga cuidado de no dañar el conjunto del adaptador giratorio.
5. Instale todos los pernos y arandelas que no están cubiertos por el motor de giro. Consulte la sección Par de apriete de la pista exterior en la página 6-7.
6. Instale el piñón del mecanismo de giro (1) (Figura 6-8) de modo que los dientes del engranaje del piñón impulsor se alineen con los dientes de punto alto (excentricidad máxima) (2) en el cojinete de la torreta (3).

El punto alto o la máxima excentricidad del cojinete de la torreta se identifica en fábrica mediante tres dientes de engranajes consecutivos en el cojinete de la torreta como el punto alto. El diente uno y el tres están estampados en el acero (1, Figura 6-7) con una marca en las partes superior e inferior de los dientes de engranaje. Utilice estos tres dientes de engranaje cuando se instale el mando de giro y se revise el juego entre dientes que se muestra en la Figura 6-8.



7. Revise el juego entre dientes (4, Figura 6-8) con un suplemento de 0.203 mm (0.008 pulg) de grosor entre los dientes del engranaje del piñón impulsor (5) y los dientes de engranaje de punto alto (excentricidad máxima) (2) en el cojinete de la torreta.

Si es necesario mover el piñón para obtener el juego entre dientes apropiado de 0.40 mm (0.016 pulg), consulte a su distribuidor local.



**NOTA:** Si se va a instalar un cojinete (3) (Figura 6-8) nuevo, será necesario instalar también un piñón (1) nuevo.

8. Conecte los conectores del arnés de alambrado del adaptador giratorio a los receptáculos de alambrado del vehículo.
9. Vuelva a conectar las líneas hidráulicas de acuerdo con las etiquetas colocadas durante el retiro.
10. Instale la pluma y el cilindro de elevación siguiendo los procedimientos dados en SECCIÓN 4 - *Mantenimiento de la pluma*, página 4-1.
11. Vuelva a conectar las baterías.
12. Gire la torreta cuidadosamente de modo que los agujeros de pernos que estaban cubiertos por el motor de giro ahora queden accesibles.
13. Instale los pernos restantes en el cojinete de giro.
14. Revise que el potenciómetro de giro en el adaptador giratorio eléctrico esté debidamente orientado, según se describe a continuación.

### Codificador de giro

#### Ajuste

No hay ajuste mecánico para el codificador de giro (Figura 6-9). Consulte *Calibración de los sensores del RCL*, página 3-15 para ver las instrucciones de calibración.



## SECCIÓN 7 ESTABILIZADORES

### CONTENIDO DE LA SECCIÓN

<b>Descripción de los estabilizadores</b> .....	7-1	Descripción .....	7-11
<b>Teoría de funcionamiento de estabilizadores</b> ...	7-2	<b>Cilindro de gato del estabilizador</b> .....	7-12
<b>Mantenimiento</b> .....	7-3	Descripción .....	7-12
Localización de averías .....	7-3	Mantenimiento .....	7-12
<b>Viga del estabilizador</b> .....	7-7	<b>Válvulas del sistema de estabilizadores</b> .....	7-14
Teoría de funcionamiento .....	7-7	Descripción .....	7-14
Mantenimiento de estabilizadores .....	7-7	<b>Cilindro del estabilizador delantero sencillo (SFO) (opcional)</b> .....	7-15
<b>Cilindro de extensión</b> .....	7-11	Mantenimiento .....	7-15

### DESCRIPCIÓN DE LOS ESTABILIZADORES

Cuando los estabilizadores se extienden y se colocan apropiadamente, proporcionan una plataforma rígida de cuatro puntos que puede sostener la grúa y su capacidad máxima de carga. Los estabilizadores constan de cilindros de gato invertidos con vigas de estabilizadores para permitir las posiciones de retracción completa, extensión media (50 %), extensión de tres cuartos (75 %) (opcional) y extensión completa (100 %). Un estabilizador delantero sencillo (SFO) opcional está disponible para estabilización adicional, si es necesario para aplicaciones únicas de chasis de camiones solamente. Los estabilizadores son completamente hidráulicos. La caja del estabilizador delantero está montada detrás de los ejes delanteros y la caja del estabilizador trasero está montada detrás de los ejes traseros. El SFO opcional está montado en el centro de un travesaño en la parte delantera de la grúa o en bastidor delantero del chasis del camión.

El conjunto de viga (vea la Figura 7-1) contiene el cilindro de extensión interno y el cilindro de gato que está montado en un tubo en el extremo de la viga de gato.

El circuito del estabilizador consta de un colector de válvula combinada selectora de estabilizadores, dos válvulas de colector de estabilizadores, cuatro cilindros de extensión,

cuatro cilindros de gato, una válvula de alivio y válvulas de retención (accionadas por piloto). Los dos cilindros de extensión delanteros se montan en las vigas de los estabilizadores delanteros y los dos cilindros de extensión traseros se montan en las vigas de los estabilizadores traseros. Los cilindros del estabilizador delantero y trasero se montan en sus cajas de estabilizadores respectivas; los tubos de los estabilizadores a su vez se montan en el extremo de cada viga de estabilizador. El SFO opcional está montado en la parte delantera del chasis del camión en un travesaño de soportes de bastidor. Cada cilindro tiene una válvula incorporada accionada por piloto.

Hay tres tableros de control de estabilizadores en la grúa. En la consola de la cabina de la superestructura hay un tablero de control de estabilizadores. También hay un tablero de control estándar en ambos lados de la grúa, cerca de los estabilizadores.

Un nivel de burbuja está montado a la derecha de la consola de la cabina y en cada tablero de control estándar en los lados izquierdo y derecho de la grúa. El nivel de burbuja proporciona al operador una indicación visual de la nivelación de la grúa.

## TEORÍA DE FUNCIONAMIENTO DE ESTABILIZADORES

Al activar el cilindro de extensión del estabilizador, este extiende o retrae la viga en la caja del estabilizador. El cilindro de gato está montado en el extremo de la viga. El cilindro de gato aplica fuerza a la viga en forma vertical. Esta secuencia de eventos eleva y estabiliza la grúa para los trabajos de elevación.

El interruptor momentáneo de extensión o retracción de los estabilizadores se debe utilizar en conjunto con el interruptor selector de estabilizadores para controlar el funcionamiento de los cilindros de gato y de extensión. Pulse el interruptor deseado para seleccionar el modo de extensión o retracción.

El carrete de la válvula combinada de estabilizadores se conmuta, enviando el flujo a la línea de extensión o de retracción, según corresponda. Si se oprime el interruptor para extender, el flujo continúa por la válvula de solenoide abierta al lado del émbolo del cilindro. Si se va a extender un gato, el flujo primero desplaza la válvula de retención y luego extiende el cilindro. El aceite del extremo de la varilla fluye por la válvula combinada de estabilizadores y después al depósito.

Cuando se presiona el botón de retracción del estabilizador, el flujo a través de la válvula selectora se envía al lado de la varilla del cilindro. El aceite en el lado del émbolo fluye por la parte trasera de la válvula de solenoide abierta de regreso a la válvula combinada de estabilizadores. Si se va a retraer un cilindro de gato, entonces la presión piloto de la línea de retracción presurizada desplaza la válvula de retención del

cilindro para permitir que el aceite fluya del lado del émbolo a través de la válvula de solenoide abierta hacia la válvula combinada de estabilizadores. La válvula combinada de estabilizadores dirige el flujo hacia el depósito.

Al retraer, la presión se mantiene en el circuito con una válvula de retención accionada por piloto que es parte integrante del colector de estabilizadores de 5 secciones. Esta presión sirve para mantener los estabilizadores principales en la posición retraída para transporte. Durante el funcionamiento, la válvula se abre y permite el movimiento. Esto aplica para el gato de los cuatro estabilizadores principales y los cilindros de extensión únicamente. La válvula de alivio ajustable (ajuste nominal de 1850 psi) en el colector de 5 secciones controla la presión de retracción.

El estabilizador delantero sencillo opcional (SFO) (si lo tiene) funciona de la misma manera que los demás cilindros de estabilizador. El SFO se retraerá cuando el botón de retracción se coloque en la posición de retracción. Después de accionar el control de estabilizadores principal, el SFO se debe reposicionar antes de hacer funcionar la grúa. Una válvula de alivio en línea y dedicada previene la sobrepresurización del SFO a medida que el cilindro se extiende. La válvula se puede instalar como un elemento autónomo o integrado al colector de 5 secciones, dependiendo de la fecha de fabricación. La válvula se instala en línea entre la válvula de solenoide y el cilindro y se ajusta a 4481.6 kPa (+344.7/-0 kPa) (650 +50/-0 psi). La válvula de alivio ajustable (ajuste nominal de 1850 psi) en el colector de 5 secciones controla la presión de retracción del SFO.



**MANTENIMIENTO**

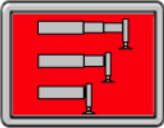
**Localización de averías**

Síntoma	Causa probable	Solución
1. Cilindro de extensión de viga de estabilizador lento o errático.	a. Nivel de aceite hidráulico bajo.	a. Busque fugas. Haga todas las reparaciones necesarias. Llene el depósito al nivel adecuado.
	b. Válvula de alivio dañada.	b. Retire la válvula de alivio, límpiela o reemplácela.
	c. Carrete pegado en la válvula de solenoide.	c. Repare o reemplace el carrete de la válvula.
	d. Conexión a tierra incorrecta en la base del solenoide.	d. Conecte a tierra de manera correcta.
	e. Anillos "O" y adaptador giratorio dañados.	e. Retire el adaptador giratorio y reemplace los anillos "O".
	f. Interruptor selector de sentido pegado.	f. Limpie o reemplace el interruptor.
	g. Anillo colector sucio o vidriado.	g. Limpie y quite el vidrio del anillo colector.
	h. Alambrado al solenoide dañado.	h. Reemplace el alambrado.
	i. Resortes de escobillas débiles en el anillo de colector.	i. Reemplace los resortes de las escobillas.
	j. Cilindro de extensión dañado (piezas internas).	j. Retire el cilindro de extensión y repárelo según sea necesario.
	k. Varillas de cilindros dobladas.	k. Reemplace las varillas de émbolo y los sellos.
	l. Demasiado material en las vigas de estabilizadores.	l. Limpie las vigas de estabilizadores.
	m. Viga de estabilizadores atascada.	m. Ajuste las almohadillas de desgaste, o repare o reemplace la viga del estabilizador.
	n. Válvula de estabilizador dañada.	n. Repare o reemplace la válvula.
	o. Bobina de válvula dañada.	o. Reemplace la bobina.
	p. Cavitación de la bomba hidráulica principal.	p. Reemplace o apriete la manguera o el adaptador.
	q. Carrete hidráulico parcialmente desplazado en válvula selectora o en colectores.	q. Desarme, limpie y pula el carrete y la caja de la válvula con un paño de esmeril muy fino (papel de agua).
	r. Voltaje insuficiente para accionar la válvula de solenoide.	r. Los solenoides requieren un mínimo de 9.5 voltios para activarse. Revise el alambrado y los anillos de colector de los conectores eléctricos de los estabilizadores.
	s. Sellos del émbolo dañados.	s. Reemplace todos los sellos del cilindro.
t. Sección dañada o desgastada en la bomba hidráulica.	t. Repare o reemplace la sección de la bomba.	
u. Tubo de cilindro rayado.	u. Repare o reemplace el cilindro de extensión.	
Funcionamiento lento o errático de los cilindros de extensión de estabilizadores. (continuación)	v. Émbolo dañado o agrietado.	v. Reemplace la soldadura de la varilla y todos los sellos del cilindro.
	w. Émbolo suelto en su varilla	w. Reemplace todos los sellos del cilindro y apriete la contratuerca del émbolo.

Síntoma	Causa probable	Solución
2. Carrete pegado.	a. Suciedad en el sistema.	a. Cambie el aceite y enjuague el sistema.
	b. Deformación ocasionada por pernos de acoplamiento seccional sobreapretados.	b. Vuelva a apretar los pernos de acoplamiento seccional.
	c. Flujo excesivo para la capacidad nominal de la válvula.	c. Limite el flujo por la válvula al valor recomendado. Revise la relación entre la salida de la bomba y la capacidad del cilindro.
	d. Presión excesiva para la capacidad nominal de la válvula.	d. Revise el ajuste de la válvula de alivio o los valores recomendados de la compensación de la bomba.
	e. Falla eléctrica.	e. Revise el alambrado y los solenoides.
3. Fugas externas.	a. Anillos "O" o cuádruples dañados.	a. Revise si hay guarniciones picadas y reemplácelas.
	b. Afloje los pernos de acoplamiento seccional.	b. Vuelva a apretar los pernos de acoplamiento seccional.
	c. Solenoide dañado.	c. Reemplace las piezas dañadas.
4. Falla de solenoide.	a. No hay corriente.	a. Revise la fuente de alimentación.
	b. Conjunto de solenoide dañado.	b. Sustituya el solenoide.
	c. Cortocircuito en el solenoide.	c. Reemplace la bobina.
	d. Pérdida de fuerza del solenoide.	d. Disminuya el tiempo de activación del solenoide, reduzca el ritmo de los ciclos de trabajo.
5. Cilindro de gato vertical de estabilizador lento o errático.	a. Nivel de aceite hidráulico bajo.	a. Busque fugas. Haga todas las reparaciones necesarias. Llene el depósito al nivel adecuado.
	b. Válvula de alivio principal dañada.	b. Repare o reemplace la válvula.
	c. Sellos de la válvula de retención dañados.	c. Reemplace los sellos de la válvula de retención.
	d. Varilla del cilindro doblada.	d. Reemplace la varilla del cilindro y los sellos.
	e. Caja de estabilizador doblada.	e. Repare o reemplace la caja de estabilizador.
	f. Anillos "O" dañados en el adaptador giratorio.	f. Reemplace los anillos "O".
	g. Demasiado material en las vigas.	g. Limpie las vigas de estabilizadores.
	h. Carrete pegado en la válvula de solenoide.	h. Repare o reemplace el carrete de la válvula.
	i. Alambrado al solenoide dañado.	i. Repare o sustituya el alambrado.
	j. Resortes de escobillas débiles en anillos colectores.	j. Reemplace los resortes de las escobillas.
	k. Anillo colector sucio o vidriado.	k. Limpie o quite el vidrio del anillo colector.
	l. Interruptor selector de sentido pegado.	l. Limpie o reemplace el interruptor.
	Cilindro de gato vertical de estabilizador lento o errático. (continuación)	m. Cavitación de la bomba hidráulica principal.
n. Sección dañada o desgastada en la bomba hidráulica.		n. Repare o reemplace la sección de la bomba.

Síntoma	Causa probable	Solución
6. El cilindro del gato de estabilizador se retrae bajo carga.	a. Sellos del émbolo dañados.	a. Reemplace todos los sellos del cilindro.
	b. Sellos de la válvula de retención dañados.	b. Reemplace los sellos.
	c. Válvula de sujeción dañada.	c. Reemplace el conjunto de válvula.
	d. Tubo de cilindro rayado.	d. Repare o reemplace el cilindro.
	e. Émbolo dañado o agrietado.	e. Reemplace el émbolo y todos los sellos del cilindro.
7. El cilindro del gato se extiende mientras la máquina está avanzando.	a. Sellos del émbolo dañados.	a. Reemplace todos los sellos del cilindro.
	b. Tubo de cilindro rayado.	b. Reemplace el cilindro de gato.
	c. Émbolo dañado o agrietado.	c. Reemplace el émbolo y los sellos.
	d. Émbolo suelto en la varilla del émbolo.	d. Reemplace el sello y vuelva a apretar.
8. El sistema de estabilizadores no se activa (desde la posición de almacenamiento o extendida y bajada).	a. Nivel bajo de aceite hidráulico.	a. Llene el sistema.
	b. Alambre suelto o roto en el teclado.	b. Repare o sustituya el alambrado.
	c. Líneas o adaptadores obturados, rotos o sueltos.	c. Limpie, apriete o reemplace las líneas o adaptadores.
	d. Válvula de alivio o válvula de control dañada.	d. Repare o reemplace la válvula.
9. El sistema de estabilizadores se activa, pero el estabilizador seleccionado no se almacena, extiende ni baja según se requiera.	a. Líneas hidráulicas o adaptadores obturados, rotos o sueltos.	a. Limpie, apriete o reemplace las líneas o adaptadores.
	b. Alambre suelto o quebrado en el interruptor de control o la válvula de solenoide.	b. Repare o sustituya el alambrado.
	c. Válvula de solenoide dañada.	c. Repare o reemplace la válvula.
	d. Interruptor de control dañado.	d. Sustituya el interruptor.
	e. Cilindro hidráulico dañado.	e. Repare o reemplace el cilindro.
	f. Válvula de alivio dañada.	f. Repare o reemplace la válvula de alivio.
10. Imposible colocar los estabilizadores.	a. Secuencia de activación incorrecta.	a. Active el interruptor de control individual; luego active el interruptor de control del sistema.
11. Dos estabilizadores se activan con un interruptor de control.	a. Alambrado incorrecto.	a. Localice las averías del alambrado de los módulos
12. Uno/dos estabilizadores no se almacenan.	a. La presión puede estar muy baja.	a. Revise las presiones para asegurarse que se está enviando el valor correcto para activar los cilindros
13. Un estabilizador individual no se puede colocar ni almacenar.	a. Sellos del émbolo dañados.	a. Reemplace los sellos.
	b. Válvula de retención dañada.	b. Repare o reemplace la válvula.
	c. Alambre suelto o quebrado en el interruptor de control o la válvula de solenoide.	c. Repare o sustituya el alambrado.
	d. Válvula de solenoide dañada.	d. Repare o reemplace la válvula.
14. El cilindro del SFO no se extenderá desde su retracción total.	a. El alivio de extensión del SFO se ajusta por debajo del rango admisible.	a. Restablezca la presión.
	b. El alivio de retracción del estabilizador se ajusta por encima del rango admisible.	b. Restablezca la presión.
	c. Expansión térmica en el SFO.	c. Accione el SFO. Primero retraiga, luego extienda normalmente.



Síntoma	Causa probable	Solución
<p><b>15.</b> El icono de advertencia de calibración del estabilizador aparece en el RCL.</p> <p><b>NOTA:</b> Consulte la aplicación Manitowoc Diagnostic Code (Código de diagnóstico de Manitowoc) para obtener detalles sobre los códigos de error de RCL. Para más información, consulte "Acerca de la aplicación códigos de diagnóstico de Manitowoc" en la página 3-22.</p> 	<p><b>a.</b> Uno de los siguientes:</p> <ul style="list-style-type: none"> <li>- Se ha reemplazado un sensor.</li> <li>- Se ha retirado una viga de estabilizador para su reparación.</li> <li>- Se ha reemplazado la pantalla de RCL.</li> <li>- Se ha actualizado el software de RCL.</li> </ul> <p><b>b.</b> Hay un problema de enrollado en el carrete del potenciómetro.</p>	<p><b>a.</b> Calibre los estabilizadores en el RCL. Para más información, consulte "Calibración de separación/largo de los estabilizadores" en la página 3-18.</p> <p><b>b.</b> Corrija el error de enrollado y vuelva a calibrar el estabilizador en el RCL. Para obtener información de mantenimiento de estabilizadores, consulte "Mantenimiento de estabilizadores" en la página 7-7. Para obtener información sobre cómo calibrar el estabilizador en el RCL, consulte "Calibración de separación/largo de los estabilizadores" en la página 3-18.</p>
<p><b>16.</b> El icono de advertencia de dirección del componente de teclado del estabilizador aparece en el RCL.</p> <p><b>NOTA:</b> Consulte la aplicación Manitowoc Diagnostic Code (Código de diagnóstico de Manitowoc) para obtener detalles sobre los códigos de error de RCL. Para más información, consulte "Acerca de la aplicación códigos de diagnóstico de Manitowoc" en la página 3-22.</p>	<p><b>a.</b> Falta un teclado de estabilizador.</p> <p><b>b.</b> El teclado tiene una versión anterior de firmware.</p>	<p><b>a.</b> Instale un teclado en la posición del teclado faltante o roto.</p> <p><b>b.</b> Si el reemplazo del teclado da como resultado el mismo error, la versión del teclado puede ser antigua y deberá reemplazarse con un teclado más nuevo. Para obtener más información, comuníquese con National Product Support.</p>
<p><b>17.</b> El sistema se reinicia y se activa una parada de emergencia inferior después de soltar los teclados.</p>	<p><b>a.</b> Los bloques de tierra debajo del tablero inferior delantero pueden estar defectuosos.</p>	<p><b>a.</b> Reemplace los bloques de tierra.</p>

## VIGA DEL ESTABILIZADOR

El conjunto de la viga del estabilizador (vea la Figura 7-1) se compone de una viga de estabilizador, un cilindro de gato, un cilindro de extensión del estabilizador y las mangueras y tornillería de montaje necesarias.

### Teoría de funcionamiento

Al activar el cilindro de extensión del estabilizador, este extiende o retrae la viga en la caja del estabilizador. El cilindro de gato está montado en el extremo de la viga. El cilindro de gato aplica fuerza a la viga en forma vertical. Esto eleva y estabiliza la grúa para el funcionamiento.

### Mantenimiento de estabilizadores

Consulte la Figura 7-1 para el despiece del conjunto de estabilizador.

#### Retiro del estabilizador

1. Extienda un poco el estabilizador para facilitar la conexión de un dispositivo de levante en la viga.
2. Desde el lado opuesto de la caja de estabilizador, retire la tapa terminal.
3. Marque y desconecte las mangueras hidráulicas de los tubos hidráulicos que entran a la caja de estabilizador. Tape o tapone todas las aberturas.



### PRECAUCIÓN

El cable está bajo tensión de resorte. No lo suelte. Esto puede causar lesiones y dañar el sensor.

4. Desconecte el cable del potenciómetro en serie del estabilizador (medición rápida) de la viga de gato.
5. Desconecte la conexión eléctrica del potenciómetro.
6. Retire la abrazadera de tubos, el inserto de perno y el perno de cada uno de los tres tubos hidráulicos que entran a la caja de estabilizador.
7. Etiquete, desconecte y retire las líneas hidráulicas al extremo de cilindro del cilindro de extensión. Tape o tapone todas las aberturas.
8. En el lado de la caja de estabilizador, retire los tornillos de fijación de las almohadillas de desgaste ajustables y aleje las almohadillas de desgaste de la caja.
9. Retire el pasador hendido y el pasador de horquilla que fijan la varilla del cilindro de extensión a la caja de estabilizador.

**NOTA:** No use cadenas para no causar melladuras en los extremos inferiores de la viga de estabilizador.

10. Después de fijar un dispositivo de levante adecuado con tiras o correas (en lugar de cadenas) para evitar melladuras en los bordes inferiores de la viga de estabilizador, saque la viga de la caja, reajustando el equipo de levante para evitar que la viga se incline.

**NOTA:** El conjunto de viga de estabilizador pesa aproximadamente 680.4 kg (1500 lb).

11. Coloque la viga en el material de apoyo.
12. Si es necesario, retire las almohadillas de desgaste del fondo del interior de la caja de estabilizador.

#### Desarmado del estabilizador

1. Retire los pernos y arandelas de seguridad que fijan las orejetas del tubo de cilindro de extensión a las escuadras en la viga intermedia.
2. Fije un dispositivo de elevación adecuado de tiras y correas en la viga de gato de estabilizador. Tire parcialmente la viga de gato del estabilizador hacia afuera de la viga intermedia de estabilizador, vuelva a ajustar el accesorio de elevación para evitar que la viga se incline.

**NOTA:** No use cadenas para no causar melladuras en los extremos inferiores de la viga de estabilizador.

**NOTA:** El conjunto de la viga de gato del estabilizador pesa aproximadamente 426.4 kg (940 lb).

3. Coloque la viga de gato del estabilizador en el material de apoyo.
4. Retire la almohadilla de desgaste y los suplementos de la cavidad en la parte superior de la viga intermedia. Mantenga los suplementos organizados para reinstalarlos en la misma posición.
5. Retire la almohadilla de desgaste y los suplementos de la cavidad en la parte inferior de la viga intermedia, mantenga los suplementos organizados para reinstalarlos en la misma posición.
6. Retire la almohadilla de desgaste y los suplementos de la cavidad en la parte superior de la viga de gato. Mantenga los suplementos organizados para reinstalarlos en la misma posición.
7. Retire el cilindro de extensión. Vea Cilindro de extensión en la página 7-11.
8. Retire el cilindro de gato. Vea Cilindro de gato del estabilizador en la página 7-12.
9. Retire las dos abrazaderas, arandelas, arandelas de seguridad y tuercas que fijan cada conjunto de manguera y tubo a la parte interior superior de la viga de gato. Retire los conjuntos de tubo y manguera.

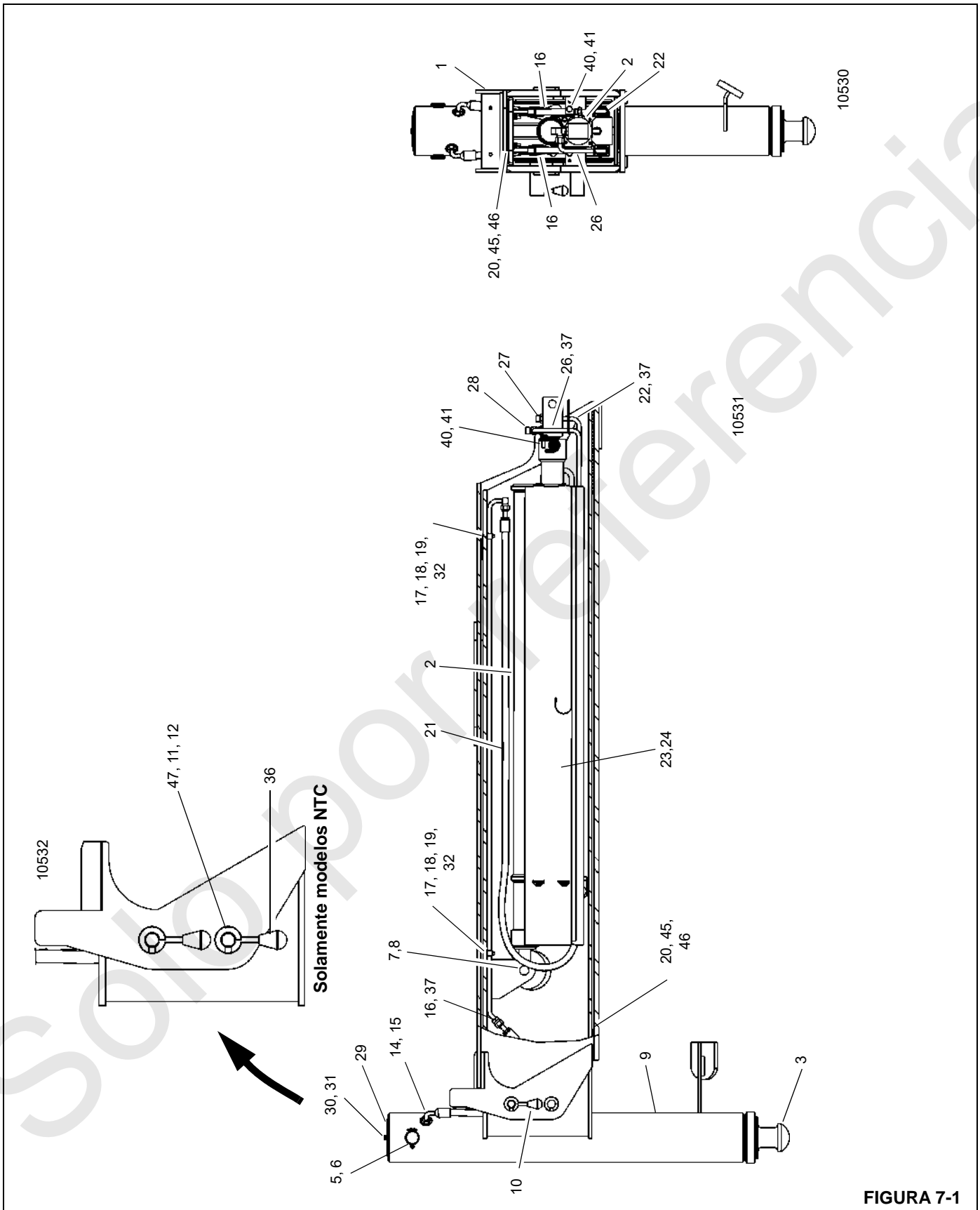
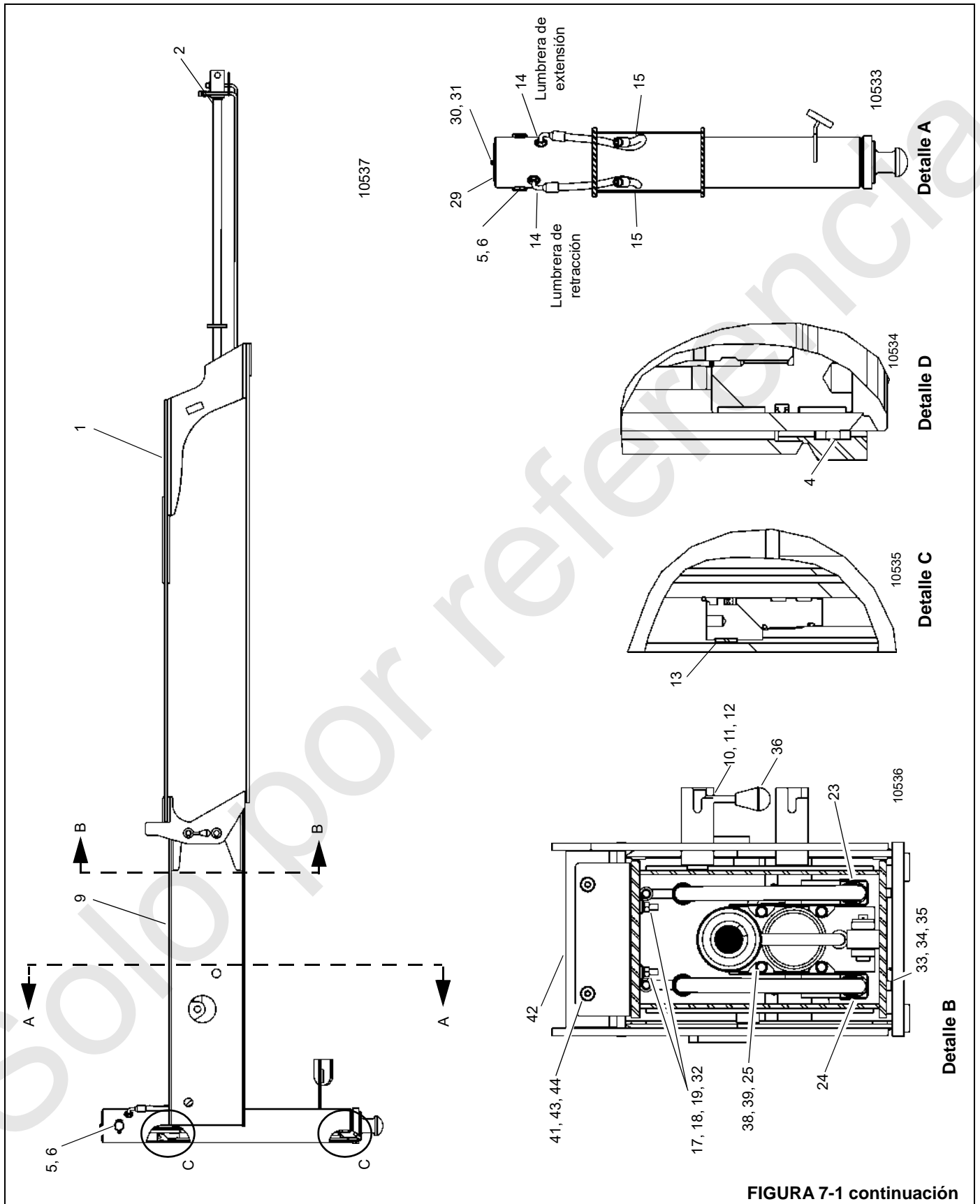


FIGURA 7-1



Artículo	Descripción
1	Viga intermedia de estabilizador
2	Conjunto de cilindro - Extensión del estabilizador de 2.50
3	Conjunto de cilindro, gato 4.50
4	Cojinete
5	Pasador
6	Pasador hendido 0.25 x 35 pulg estándar
7	Pasador de horquilla 1 x 2.5 pulg endurecido
8	Pasador hendido 0.19 x 1.75 pulg estándar
9	Viga de gato del estabilizador
10	Palanca de pasador, 50 %
11	Pasador 0.25 x 2.5 pulg
12	Resorte de compresión de 0.10 x 1.10 x 1.50 pulg
13	Anillo de desgaste del émbolo
14	Adaptador recto SAE anillo "O" a ORFS
15	Conjunto de manguera, 0.5 pulg de abrasión
16	Tubo, línea de gato del estabilizador
17	Abrazadera de tubo de 1/2 pulg D.I.
18	Arandela plana 8 ISO 7089 estándar
19	Arandela plana 8 - HRHRXC44-51 DIN 798
20	Almohadilla de desgaste, estabilizador (nilón) y suplementos
21	Conjunto de manguera 133/16-16 x 1/2 D.I. x 76
22	Conjunto de tubo - cilindro de gato de estabilizador
23	Bandeja izquierda
24	Bandeja derecha
25	Arandela de seguridad de 1/4 pulg regular
26	Conjunto de tubo - cilindro de gato de estabilizador
27	Adaptador recto
28	Adaptador en T
29	Tapa - Tubo del cilindro de gato
30	Arandela plana 8 ISO 7089 estándar
31	Perno M8 x 55 SS ISO 4014
32	Tuerca hexagonal M8 8 ISO 4032
33	Almohadilla de desgaste
34	Suplemento

Artículo	Descripción
35	Suplemento
36	Perilla de palanca
37	Anillo "O"
38	Arandela plana 1/4 pulg angosta MS
39	Arandela de seguridad 1/4 pulg regular HRC44-51
40	Perno de cabeza hexagonal M10x35 10.9 ISO 4017
41	Arandela de seguridad 10 -HRC44-51 DIN 7980
42	Suplemento, en forma de L
43	Tornillo Allen cabeza de botón M10x25 8.8, zinc lamelar ISO 7380
44	Arandela plana 10 ISO 7089 estándar
45	Suplemento
46	Suplemento
47	Palanca de pasador 75 % (solamente modelos NTC)

### Inspección

1. Inspeccione las mangueras, acopladores y adaptadores terminales en busca de rajaduras, incisiones u otros daños.
2. Inspeccione las vigas de estabilizador en busca de dobleces, evidencia de rajaduras u otros daños. Revise la parte interior de la viga de estabilizador en busca de fluido hidráulico que pueda indicar una línea hidráulica dañada o un cilindro con fugas.

### Armado

1. Pase los conjuntos de tubos y mangueras por la viga del gato. Sujete los tubos a la parte superior interior de la viga del gato con las cuatro abrazaderas, arandelas, arandelas de seguridad y tuercas; no apriete las abrazaderas en este momento.
2. Instale el cilindro de gato en la viga de gato. Consulte Cilindro de gato - Instalación, en esta sección.
3. Instale el cilindro de extensión de estabilizador en la viga de gato. Consulte Cilindro de extensión - Instalación en esta sección.
4. Coloque la almohadilla de desgaste, la cuña y los suplementos en la cavidad en la parte superior de la viga de gato. Cubra con grasa la almohadilla de desgaste.
5. Coloque la almohadilla de desgaste y los suplementos en la cavidad en el fondo de la viga intermedia. Cubra con grasa la almohadilla de desgaste.



6. Coloque la almohadilla de desgaste, la cuña y los suplementos en la cavidad en la parte superior de la viga intermedia. Cubra con grasa la almohadilla de desgaste.
7. Fije un dispositivo de elevación adecuado de tiras y correas en la viga de gato de estabilizador. Deslice la viga de gato dentro de la viga intermedia de estabilizador.

**NOTA:** No use cadenas para no causar melladuras en los extremos inferiores de la viga de estabilizador.

**NOTA:** El conjunto de la viga de gato del estabilizador pesa aproximadamente 453 kg (999 lb).

8. Coloque las orejetas del tubo de cilindro de extensión en las escuadras de la viga intermedia y fije cada uno con cuatro pernos y arandelas de seguridad.

### Instalación

1. Instale la almohadilla de desgaste en la parte inferior interior de la caja de estabilizador. Esto evitará que las placas laterales de la viga toquen la parte inferior de la caja.
2. Aplique grasa (EP-3PG) al fondo del conjunto de la viga de estabilizador.
3. Fije un dispositivo de elevación adecuado de tiras o correas, deslice la viga en la caja de estabilizador y alinee la varilla del cilindro con el agujero de montaje.

**NOTA:** No use cadenas para no causar melladuras en los extremos inferiores de la viga de estabilizador.

**NOTA:** El conjunto de viga de estabilizador pesa aproximadamente 680.4 kg (1500 lb).

4. Fije la varilla de cilindro a la caja con el pasador de horquilla y el pasador hendido.
5. Conecte los tubos hidráulicos en el extremo del cilindro según se marcaron durante el retiro.
6. Fije los tres tubos hidráulicos en la parte exterior de la caja de estabilizador con las abrazaderas de tubería, insertos de perno y pernos.
7. Conecte el cable del potenciómetro en serie del estabilizador (medición rápida) a la viga de gato.
8. Conecte las tres mangueras hidráulicas a los tubos hidráulicos, según las rotuló durante el retiro.



### PRECAUCIÓN

Compruebe que el lado del émbolo de todos los cilindros de estabilizadores esté conectado al banco de válvulas de solenoide. Si se invierten las conexiones de las lumbreras de los lados de la varilla y del émbolo se podría causar daños graves a los cilindros, puesto que se intensificará un nivel muy elevado de presión.



### PRECAUCIÓN

Durante el arranque inicial y la verificación funcional de los estabilizadores, se debe accionar cada interruptor de control antes de accionar la válvula selectora. Si se han invertido las conexiones de las líneas hidráulicas en uno o más cilindros, esto evitará dañar los cilindros.

9. Instale las placas de suplemento en los extremos de la caja de estabilizador y la viga intermedia con los pernos, arandelas y arandelas de seguridad.
10. Vuelva a instalar las almohadillas de desgaste y los suplementos tal como se retiraron durante el desarmado.
11. Instale la tapa terminal.

**NOTA:** Durante la instalación, asegúrese de que las mangueras hidráulicas del cilindro de gato de estabilizador no queden atrapadas contra la caja de estabilizador cuando la viga se retraiga completamente.

Calibre los sensores del RCL de los estabilizadores. Para más información, consulte "Calibración de separación/largo de los estabilizadores" en la página 3-18.

## CILINDRO DE EXTENSIÓN

### Descripción

El cilindro de extensión de la viga de estabilizador es una unidad combinada con dos varillas, una para extender cada una de las secciones de la viga. Cada "mitad" del cilindro es un cilindro de efecto doble. El extremo de tubo está fijado a la viga intermedia. La varilla inferior está fijada a la caja de estabilizador y la varilla superior está fijada a la viga de gato.

Cada tubo de cilindro tiene una cavidad de 6.4 cm (2.50 pulg) de diámetro. Se utilizan sellos internos para evitar fugas internas y externas.

### Retiro

1. Retire la viga de estabilizador. Consulte Viga de estabilizador - Retiro en esta sección.
2. Retire el pasador hendido y el pasador de horquilla que fijan la varilla del cilindro a la viga de gato.
3. Afloje las dos abrazaderas que sujetan cada tubo hidráulico a la parte superior interior de la viga de gato. Deslice los tubos hacia afuera de la viga de gato para poder retirar las mangueras. Marque y quite las mangueras de los tubos. Tape o tapone todas las aberturas.
4. Deslice el cilindro de extensión de la viga de gato teniendo cuidado de no dañar los dos tubos hidráulicos montados en la parte superior interior de la viga de gato.

**NOTA:** El cilindro de extensión pesa aproximadamente 70.3 kg (155 lb).

- Desconecte el tubo de la lumbrera del cilindro de extensión.
- Retire los conjuntos de tubo y manguera de las bandejas de tubo.
- Retire los pernos, arandelas y arandelas de seguridad que fijan las bandejas al cilindro de extensión y retire las bandejas.

### Instalación

**NOTA:** El cilindro de extensión pesa aproximadamente 70.3 kg (155 lb).

- Cubra el interior de las bandejas del tubo con pasta antiagarrotamiento Never-Seeze. Fije las bandejas al cilindro de extensión con pernos, arandelas y arandelas de seguridad.
- Con el cilindro de extensión apoyado con el rodillo hacia abajo, gire el extremo de la varilla que está más cerca del cilindro del gato para que la línea central por el agujero del pasador de horquilla esté horizontal al piso.
- Instale los conjuntos de tubo y manguera en las bandejas.
- Introduzca tres cuartos del cilindro de extensión en el extremo de la viga de gato.
- Conecte las mangueras a los tubos en la parte superior de la viga de gato como se marcaron durante el desarmado. Asegúrese de que las porciones superior e inferior de las mangueras curvas estén alineadas verticalmente entre sí; de lo contrario las mangueras se dañarán durante la extensión y retracción del cilindro.
- Conecte el tubo a la lumbrera del cilindro de extensión.
- Deslice los tubos que están sujetos a la parte superior interior de la viga de gato en la viga de gato hasta que los extremos queden a ras con la placa superior de la viga de gato; después apriete las cuatro abrazaderas.
- Fije la varilla del cilindro de extensión a las orejetas de la viga de gato utilizando el pasador de horquilla y un pasador hendido.
- Arme la viga de gato en la viga intermedia. Consulte Viga de estabilizador - Armado en esta sección.

### Verificación funcional

- Extienda y retraiga el estabilizador.
- Observe el funcionamiento de la viga del estabilizador.
- Revise si las conexiones hidráulicas tienen alguna evidencia de fugas.

## CILINDRO DE GATO DEL ESTABILIZADOR

### Descripción

Los cilindros de gato son de efecto doble. Los cilindros están clavados en tubos soldados sobre el extremo de las vigas de estabilizadores. Un bloque de lumbreras está soldado al extremo de varilla del cilindro y una válvula de retención accionada por piloto está enroscada en el bloque de lumbreras. Se utilizan sellos internos en el cilindro para evitar fugas internas y externas. Un anillo frotador está montado en la parte delantera del tubo de cilindro para limpiar la suciedad de la varilla cuando esta se retrae.

### Mantenimiento

#### Retiro

- Extienda ligeramente la viga de estabilizador para mejorar el acceso al cilindro de gato. Apague el motor diésel.
- Etiquete y desconecte las mangueras hidráulicas del cilindro de gato. Retire los adaptadores del cilindro.
- Retire la tapa del cilindro.
- Coloque un gato que pueda sostener el peso del cilindro de gato en la base del tubo del cilindro. Eleve el cilindro justo lo suficiente para aliviar cualquier presión que haya en el pasador de retención del cilindro.

**NOTA:** El cilindro de gato del estabilizador pesa aproximadamente 72.6 kg (160 lb).

- Retire los pasadores hendidos que fijan el pasador de retención del cilindro y retire el pasador de retención del cilindro.
- Retire la escuadra de la tapa de la parte superior del cilindro.



### PRECAUCIÓN

Utilice una tira de nilón para retirar el cilindro. Esto asegurará que no se dañe el agujero del pasador de retención.

- Fije un dispositivo de elevación con capacidad nominal adecuada con roscas macho M8 al orificio roscado en el extremo del bloque de lumbreras. Saque el cilindro del tubo de gato. En forma alternativa, se puede pasar una correa de nailon a través del agujero del pasador del cilindro para levantar el cilindro. Procure no dañar el agujero del pasador.

### Instalación

- Aplice grasa en las ranuras en la parte superior del cilindro de gato y dentro del fondo del tubo del cilindro de gato. Instale un anillo de desgaste alrededor de la parte superior del cilindro de gato y dentro del tubo del cilindro. Aplique grasa a los anillos de desgaste.

- Coloque un gato debajo del tubo de cilindro en la viga de estabilizador. Utilizando el mismo método que se describe bajo Retiro, baje el cilindro de gato hacia el tubo del cilindro en la viga de estabilizador hasta que el pasador de retención esté justo encima del tubo. Coloque el gato de manera que sostenga el cilindro en su lugar. Retire el dispositivo de levante del cilindro.

**NOTA:** El cilindro de gato del estabilizador pesa aproximadamente 72.6 kg (160 lb).

- Baje el gato hasta que los agujeros en la varilla del cilindro se alineen con los agujeros en la viga de estabilizador. Instale la escuadra de la tapa en la parte superior del cilindro. Fije el cilindro en su lugar con el pasador de retención y los pasadores hendidos.
- Instale la tapa del cilindro.

- Instale los adaptadores en el cilindro, después conecte las mangueras hidráulicas al cilindro de gato como se marcaron antes del desarmado.

**Verificación funcional**

- Extienda y retraiga el cilindro de gato.
- Revise si el cilindro funciona suavemente.
- Revise todas las conexiones hidráulicas y mangueras en busca de evidencia de fugas.

**Prueba de fugas internas en cilindro de gato de estabilizador**

Utilice el procedimiento siguiente para localizar y diagnosticar una fuga interna, fugas en una válvula de retención accionada por piloto o una contracción térmica en un cilindro de gato de estabilizador.

**PRECAUCIÓN**

Compruebe que el lado del émbolo de todos los cilindros de estabilizadores esté conectado al banco de válvulas de solenoide. Si se invierten las conexiones de las lumbreras de los lados de la varilla y del émbolo se podría causar daños graves a los cilindros, puesto que se intensificará un nivel muy elevado de presión.

**PELIGRO**

Efectúe los procedimientos siguientes con la grúa colocada en una superficie firme y nivelada con los estabilizadores completamente extendidos y emplazados y la grúa en posición de propulsión.

Retire las mangueras de los cilindros, uno a la vez.

**Revisión de cilindros en busca de fugas internos en sello de émbolo**

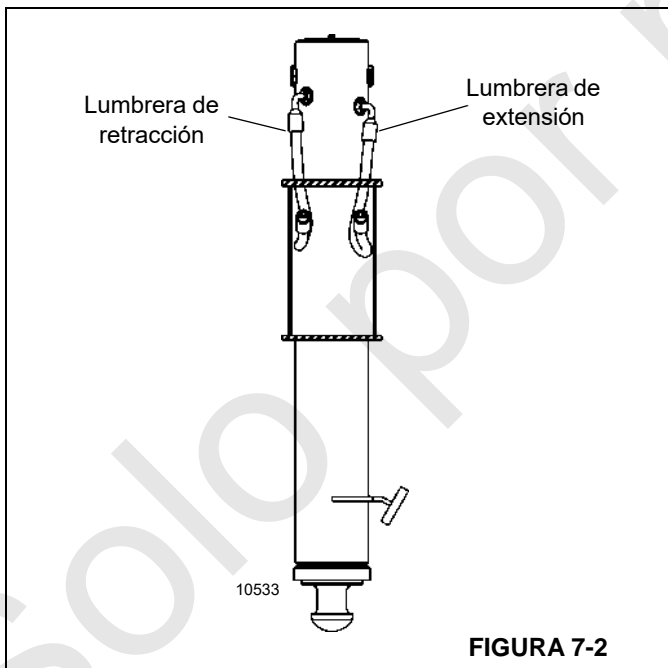


FIGURA 7-2

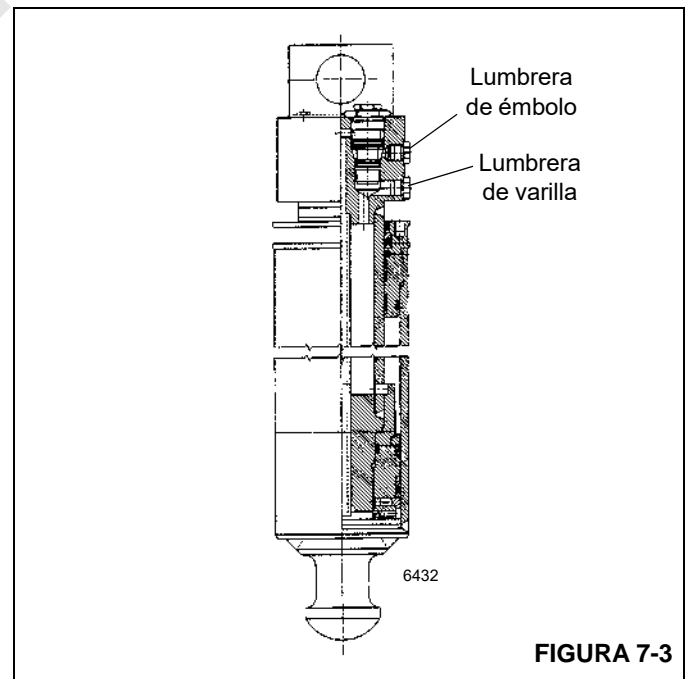


FIGURA 7-3

**PRECAUCIÓN**

Cuando se retraen los cilindros de gato o la extensión de la viga del estabilizador, se puede almacenar presión en las mangueras de retracción. Por esta razón, siempre opere cualquier función de extensión de último para aliviar la presión en el circuito de retracción antes de realizar el servicio.

1. Extienda y ajuste los estabilizadores completamente.

**PRECAUCIÓN**

Al llevar a cabo el paso número 2, desconecte la manguera del adaptador lentamente. La presión atrapada podría salir despedida entre el cilindro del estabilizador y las válvulas de retención accionadas por piloto de las lumbreras de trabajo de la válvula selectora de estabilizadores.

2. Quite la manguera del cilindro del lado de la varilla del cilindro de gato que se sospecha que tiene fugas (vea la Figura 7-3). El aceite fluirá hasta que se vacíe la cavidad del bloque de lumbreras del cilindro. Después de que se vacíe la cavidad del bloque de lumbreras, el aceite deberá dejar de fluir por la lumbrera del lado de la varilla.

Revise si existen las condiciones siguientes:

- a. Si el aceite deja de fluir, el sello interno del émbolo del cilindro funciona adecuadamente.
  - b. Si el aceite continúa fluyendo por la lumbrera de la varilla, el sello interno del émbolo del cilindro tiene fugas.
3. Después de haber determinado la condición del sello interno del émbolo del cilindro, deje la manguera del lado de la varilla desconectada y continúe probando la válvula de retención accionada por piloto.

**Prueba de fugas en válvula de retención accionada por piloto****PRECAUCIÓN**

Cuando se retraen los cilindros de gato o la extensión de la viga del estabilizador, se puede almacenar presión en las mangueras de retracción. Por esta razón, siempre opere cualquier función de extensión de último para aliviar la presión en el circuito de retracción antes de realizar el servicio.

1. Extienda y ajuste los estabilizadores completamente.

**PRECAUCIÓN**

Al llevar a cabo el paso número 2, desconecte la manguera del adaptador lentamente. La presión atrapada podría salir despedida entre el cilindro del estabilizador y las válvulas de retención accionadas por piloto de las lumbreras de trabajo de la válvula selectora de estabilizadores.

2. Quite la manguera del cilindro del lado del émbolo del cilindro de gato que se sospecha que tiene fugas (vea la Figura 7-3). El aceite fluirá hasta que se vacíe la cavidad del bloque de lumbreras del cilindro. Después de que se vacíe la cavidad del bloque de lumbreras, el aceite deberá dejar de fluir por la lumbrera del lado del émbolo.
  - a. Si el aceite deja de fluir, el sello de la válvula de retención accionada por piloto del cilindro funciona adecuadamente.
  - b. Si el aceite continúa fluyendo por la lumbrera del émbolo el sello de la válvula de retención accionada por piloto del cilindro tiene fugas.

Si no se observa aceite fluyendo por ninguna de las lumbreras, el cilindro y la válvula de retención accionada por piloto funcionan correctamente y la contracción del cilindro durante el funcionamiento normal puede atribuirse a la contracción térmica del aceite.

**VÁLVULAS DEL SISTEMA DE ESTABILIZADORES****Descripción**

Hay cuatro conjuntos de válvula que gobiernan al sistema de estabilizadores: la válvula de reducción de presión, los colectores de control de estabilizadores delanteros y traseros y las válvulas de retención activadas por piloto.

**NOTA:** Para más detalles en cuanto a la DESCRIPCIÓN y el MANTENIMIENTO de las válvulas, consulte VÁLVULAS en la Sección 2 - SISTEMA HIDRÁULICO.

**Válvula reductora de presión**

La válvula reductora de presión está ubicada en el colector de la bomba y reduce la presión del sistema en el circuito del estabilizador.

**Colector de control de estabilizadores delanteros**

El colector de estabilizador delantero se ubica detrás de las cajas de estabilizador delantero y dentro del bastidor de la caja de torsión. El colector contiene una válvula de solenoide de control de sentido de tres posiciones y cuatro vías que controla las funciones de extensión y retracción de los estabilizadores. Además, cinco válvulas de solenoide de

control en el colector hacen funcionar los cilindros de extensión de la viga de estabilizador delantera y de gato, así como también el cilindro de estabilizador delantero sencillo (SFO) opcional. Este colector también incluye una válvula de retención accionada por piloto para mantener la presión de retracción a fin de asegurar las vigas para el desplazamiento y una válvula de alivio de extensión del SFO ajustable y dedicada.

### **Colector de control de estabilizadores traseros**

El colector de estabilizador trasero se ubica delante de las cajas de estabilizador trasero y dentro del bastidor de la caja de torsión. El colector trasero incluye cuatro válvulas de solenoide de control que accionan los cilindros de extensión y gato del estabilizador trasero.

### **Válvula de retención activada por piloto**

Una válvula de retención activada por piloto se encuentra en cada bloque de lumbreras de gatos. La válvula de retención evita que el cilindro de gato se retraiga si falla una manguera.

## **CILINDRO DEL ESTABILIZADOR DELANTERO SENCILLO (SFO) (OPCIONAL)**

El cilindro del estabilizador delantero sencillo opcional es de doble efecto. El cilindro está empernado a un tubo que está montado en un travesaño especial o con escuadras de montaje personalizadas conectadas al extremo delantero del chasis del vehículo. Un bloque de lumbreras está empernado al extremo de varilla del cilindro y una válvula de retención accionada por piloto está enroscada en el bloque de lumbreras. Se utilizan sellos internos en el cilindro para evitar fugas internas y externas. Un anillo frotador está montado en la parte delantera del tubo de cilindro para limpiar la suciedad de la varilla cuando esta se retrae.

## **Mantenimiento**

### **Retiro**

Vea la Figura 7-4 para el despiece del cilindro.

1. Etiquete y desconecte las dos mangueras que salen del camión a los adaptadores de tabique en el conjunto del SFO. Tape o tapone todas las aberturas.
2. Retire los dos pasadores que aseguran el conjunto de SFO al chasis delantero. Retire el conjunto de gato.

**NOTA:** El conjunto del cilindro de gato delantero pesa aproximadamente 78.9 kg (174 lb).

3. Etiquete y desconecte las dos mangueras hacia el bloque de válvula de retención en la parte superior del cilindro. Tape o tapone todas las aberturas.
4. Retire los dos pernos que sujetan el bloque de válvula de retención al bloque de lumbrera del cilindro. Retire el bloque de válvula de retención.
5. Deslice el cilindro para retirarlo del tubo de soporte del cilindro.

### **Instalación**

1. Aplique grasa (EP-3PG) a la parte interior del tubo de soporte del cilindro de gato.
2. Deslice el cilindro para introducirlo en el tubo de soporte del cilindro.
3. Instale el bloque de válvula de retención en el bloque de lumbrera del cilindro con los dos pernos.
4. Conecte las mangueras al bloque de válvula de retención según se marcaron antes de retirarlas.
5. Instale el conjunto de gato en el chasis delantero usando los dos pasadores. Asegúrese de que haya un espacio libre de 14 a 19 pulg debajo del cilindro de gato.
6. Conecte las mangueras que provienen del camión a la válvula de alivio en el costado del tubo de soporte del cilindro de gato como se marcaron antes del retiro.

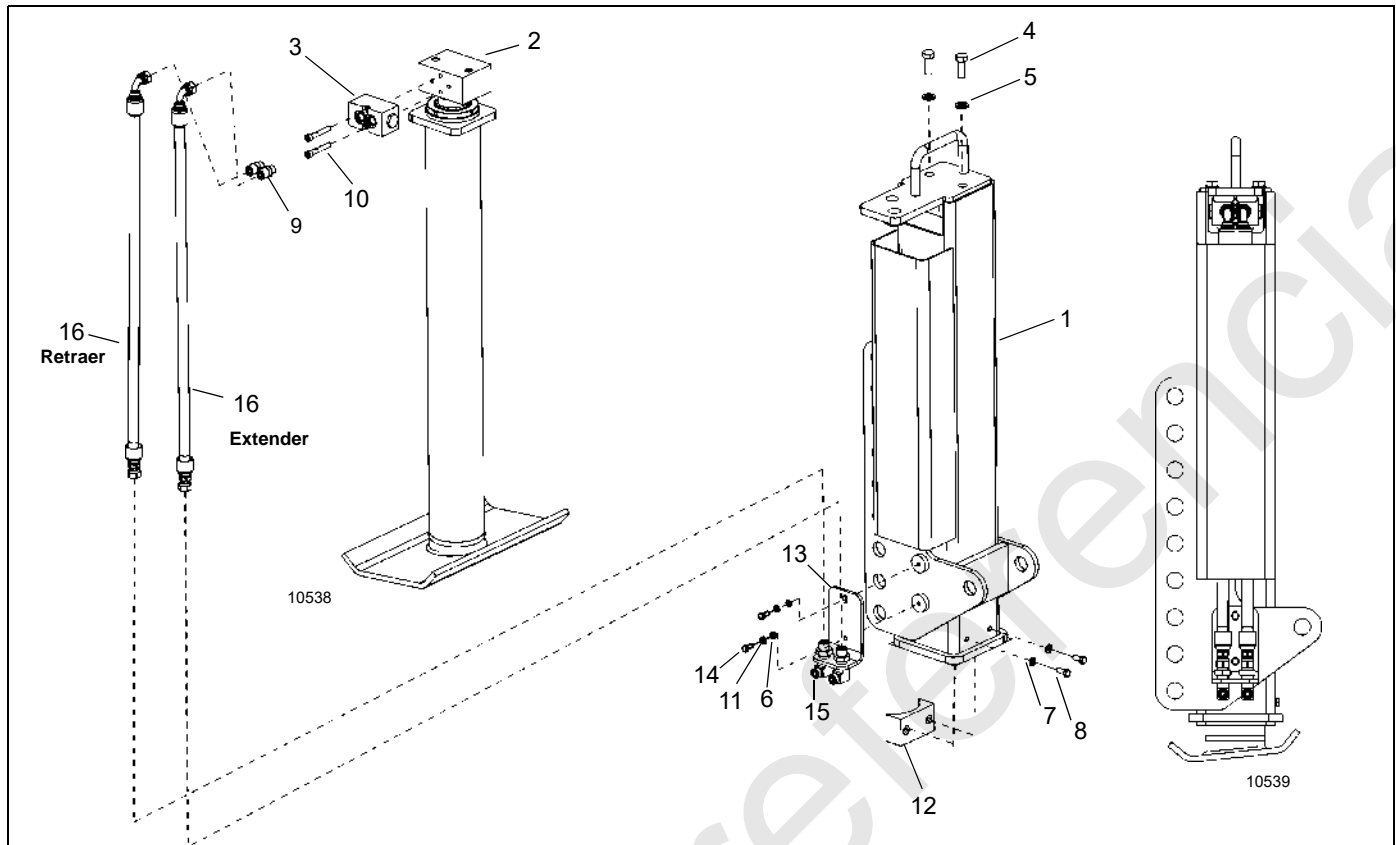
### **Verificación funcional**



### **PRECAUCIÓN**

Extienda y coloque los cuatro estabilizadores principales antes de extender el estabilizador delantero sencillo.

1. Extienda y ajuste los estabilizadores.
2. Extienda y retraiga el cilindro de gato delantero.
3. Observe si el cilindro funciona correctamente.
4. Revise si las conexiones hidráulicas tienen alguna evidencia de fugas.



Artículo	Descripción
1	Estabilizador delantero sencillo
2	Conjunto de cilindro
3	Válvula de retención
4	Perno de cabeza hexagonal 1/2-13UNC x 1.25 G5
5	Arandela de seguridad 1/2 pulg regular HRC45-51
6	Arandela
7	Arandela de seguridad
8	Perno de cabeza hexagonal 5/16-18UNC x 0.75 G5

Artículo	Descripción
9	Adaptador recto
10	Perno de cabeza hueca 5/16-18UNC x 2 A574
11	Arandela de seguridad 6 - HRC44-51 DIN 127B
12	Almohadilla de desgaste
13	Escuadra, tabique de manguera del SFO
14	Perno de cabeza hexagonal M6x16 SS ISO4017
15	Codo de 90 grados
16	Conjunto de manguera 11/16-16 x 3/8 D.I. x 03

FIGURA 7-4

## SECCIÓN 8 LUBRICACIÓN

### CONTENIDO DE LA SECCIÓN

<b>Generalidades</b> .....	<b>8-1</b>	Lubricación de almohadillas de desgaste laterales e inferiores de la pluma .....	8-7
Protección del medioambiente .....	8-1	Lubricación de la viga de estabilizador .....	8-7
Lubricantes .....	8-1	Aceite de mecanismo y freno de malacate .....	8-8
Condiciones árticas inferiores a -9°C (15°F) .....	8-2	Aceite del mecanismo de giro .....	8-9
Grasa para chasis .....	8-2	Nivel de aceite hidráulico en depósito .....	8-9
Lubricante para engranajes destapados (LP-OGL) .....	8-2	Protección de la superficie de las varillas de cilindro .....	8-10
Anticongelante/refrigerante (para el calefactor de cabina) (AFC) .....	8-2	<b>Lubricación del cable</b> .....	<b>8-10</b>
Aditivos antidesgaste .....	8-2	<b>Inhibidor de oxidación Carwell®</b> .....	<b>8-11</b>
Aceite hidráulico (HYDO) .....	8-2	Protección de las grúas contra la oxidación .....	8-11
Aceite hidráulico estándar .....	8-2	Procedimientos de limpieza .....	8-12
Aceite hidráulico para temperaturas árticas .....	8-2	Inspección y reparación .....	8-12
Inspección del aceite hidráulico .....	8-3	Aplicación .....	8-13
<b>Puntos de lubricación</b> .....	<b>8-3</b>	Zonas de aplicación .....	8-13

### GENERALIDADES

Es importante seguir un procedimiento designado de lubricación para obtener la vida útil máxima de la grúa. Los procedimientos y tablas de lubricación de esta sección incluyen información sobre los tipos de lubricantes utilizados, la ubicación de los puntos de lubricación, la frecuencia de lubricación y otra información. Esta sección no incluye los requisitos de lubricación del chasis del camión. Consulte el manual de servicio del camión para esta información.

Los intervalos de servicio especificados corresponden al funcionamiento normal en donde prevalecen una temperatura, humedad y condiciones atmosféricas moderadas. En áreas de condiciones extremas, se deben cambiar las especificaciones de lubricación y los períodos de servicio para cumplir con las condiciones existentes. Para obtener información sobre lubricación en condiciones extremas, comuníquese con su distribuidor local de National Crane o National Product Support.

#### Protección del medioambiente

**¡Elimine los residuos de manera correcta!** La eliminación incorrecta de residuos puede ser una amenaza para el medioambiente.

Los residuos potencialmente dañinos para el medioambiente que se usan en las grúas National Crane incluyen, entre otros, aceite, combustible, grasa, refrigerante, refrige-

rante del acondicionador de aire, filtros, baterías y trapos que hayan entrado en contacto con tales sustancias dañinas para el medioambiente.

Manipule y elimine los residuos siguiendo las normativas ambientales locales, estatales y federales.

Cuando llene y vacíe los componentes de la grúa, siga lo siguiente:

- No vierta fluidos residuales en el suelo, en ningún desagüe o en ninguna fuente de agua.
- Vacíe siempre los fluidos residuales en recipientes a prueba de fugas que indiquen claramente lo que contienen.
- Use siempre un embudo o una bomba de llenado para llenar o añadir fluidos.
- Limpie inmediatamente cualquier derrame.

#### Lubricantes

Aquí no se hacen recomendaciones específicas acerca de las marcas y los grados de lubricantes debido a los factores de disponibilidad local, condiciones de funcionamiento y el mejoramiento continuo de los productos disponibles. Si tiene preguntas, comuníquese con su distribuidor de National Crane o National Product Support.

## Condiciones árticas inferiores a $-9^{\circ}\text{C}$ ( $15^{\circ}\text{F}$ )

En general, los líquidos a base de petróleo desarrollados especialmente para servicio a temperaturas bajas pueden ser utilizados con resultados satisfactorios. Sin embargo, es posible que ciertos líquidos como hidrocarburos halogenados, hidrocarburos de nitrógeno y líquidos hidráulicos de ester de fosfato no sean compatibles con las bandas de desgaste y los sellos del sistema hidráulico. Si tiene alguna duda acerca de la idoneidad de un fluido específico, consulte con su distribuidor autorizado de National Crane o con National Product Support.

**NOTA:** Todos los líquidos y lubricantes pueden adquirirse del Departamento de repuestos de National Product Support.

Independientemente de la viscosidad del aceite y la temperatura, siempre utilice procedimientos de arranque adecuados para asegurar una lubricación apropiada durante el calentamiento del sistema.

## Grasa para chasis

### PRECAUCIÓN

No utilice dispositivos neumáticos de presión para aplicarle grasa al chasis, pues estos podrían dañar las graseras selladas.

Se debe aplicar grasa de consistencia adecuada periódicamente y en intervalos relativamente frecuentes con pistolas engrasadoras a través de las graseras. Se recomienda un grado de viscosidad aparente mínimo de 300 SUS (segundos universales de Saybolt) a  $38^{\circ}\text{C}$  ( $100^{\circ}\text{F}$ ).

### PRECAUCIÓN

La grasa universal usada durante la fabricación es hecha a base de litio. El uso de una grasa no compatible podría ocasionar daños al equipo.

## Lubricante para engranajes destapados (LP-OGL)

Este es un lubricante adhesivo con alto contenido de grafito que ayuda a eliminar la corrosión por frotamiento, es resistente al agua y forma una película lubricante seca que no atrae polvo. El lubricante satisface las especificaciones de las categorías NLGI 1-2.

## Anticongelante/refrigerante (para el calefactor de cabina) (AFC)

El anticongelante/refrigerante estándar está formulado para proporcionar protección contra el congelamiento a temperaturas por debajo de los  $-40^{\circ}\text{C}$  ( $-40^{\circ}\text{F}$ ) y al apagado por sobrecalentamiento a temperaturas de  $105^{\circ}\text{C}$  ( $221^{\circ}\text{F}$ ).

## Aditivos antidesgaste

El desgaste excesivo en el sistema puede causar la pérdida de eficiencia volumétrica y obligar a parar la máquina para darle mantenimiento. Un aceite antidesgaste eficiente protege los componentes contra la formación de herrumbre, resiste la oxidación y ayuda a prevenir el desgaste.

## Aceite hidráulico (HYDO)

El aceite del sistema hidráulico sirve como medio de transmisión de potencia, lubricante y refrigerante. La selección del aceite adecuado es esencial para asegurar un rendimiento satisfactorio y prolongar la vida útil del sistema. Los factores más importantes para la selección del aceite del sistema hidráulico son el grado de viscosidad y los aditivos antidesgaste.

### PRECAUCIÓN

Si se usa la grúa con aceite hidráulico de tipo incorrecto a temperaturas de congelación por debajo del rango especificado en la tabla, puede causar daños en los componentes.

**NOTA:** Cuando la grúa se va a utilizar a temperaturas de  $-9^{\circ}\text{C}$  ( $15^{\circ}\text{F}$ ) y más bajas, siga los procedimientos en la sección titulada "Condiciones árticas inferiores a  $-9^{\circ}\text{C}$  ( $15^{\circ}\text{F}$ )" en la página 8-2.

## Aceite hidráulico estándar

### Temperatura superior a $-9^{\circ}\text{C}$ ( $15^{\circ}\text{F}$ )

El aceite hidráulico estándar usado para llenado en fábrica es aceite hidráulico grado ISO 46/68. Este aceite es aceptable para temperaturas de funcionamiento superiores a  $-9^{\circ}\text{C}$  ( $15^{\circ}\text{F}$ ).

**NOTA:** En las máquinas provistas de plataformas con nivelación automática, es necesario usar aceites para temperaturas de servicio bajas para que las funciones de la pluma trabajen a temperaturas inferiores a  $-9^{\circ}\text{C}$  ( $15^{\circ}\text{F}$ ).

### PRECAUCIÓN

Si se usa la grúa con aceite hidráulico de tipo incorrecto a temperaturas de congelación por debajo del rango especificado en la tabla, puede causar daños en los componentes.

## Aceite hidráulico para temperaturas árticas

### Temperaturas bajas de $-9^{\circ}\text{C}$ ( $15^{\circ}\text{F}$ ) a $-29^{\circ}\text{C}$ ( $-20^{\circ}\text{F}$ )

Para entornos más fríos aun, el fluido estándar puede sustituirse por uno a base de petróleo desarrollado específicamente para entornos fríos.



**Temperaturas bajas de  $-40^{\circ}\text{C}$  ( $-40^{\circ}\text{F}$ ) y más bajas**

Los líquidos a base de petróleo desarrollados especialmente para servicio a temperaturas bajas pueden ser utilizados con resultados satisfactorios. Sin embargo, es posible que ciertos líquidos como hidrocarburos halogenados, hidrocarburos de nitrógeno y líquidos hidráulicos de éster de fosfato no sean compatibles con las bandas de desgaste y los sellos del sistema hidráulico. No se recomienda usar aceite hidráulico ártico para trabajar a temperaturas ambiente superiores a  $0^{\circ}\text{C}$  ( $32^{\circ}\text{F}$ ).

Si tiene alguna duda acerca de la idoneidad de un fluido específico, consulte con su distribuidor autorizado de National Crane o con National Product Support.

**NOTA:** Todos los líquidos y lubricantes pueden adquirirse del Departamento de repuestos de National Product Support.

**Inspección del aceite hidráulico**

Las condiciones ambientales y de otro tipo pueden afectar de modo significativo la condición del aceite hidráulico y los filtros. Por lo tanto, no es posible fijar intervalos específicos de servicio/cambio del aceite hidráulico, los filtros y los respiraderos del depósito hidráulico. Sin embargo, es imperativo para mantener el desempeño satisfactorio que se lleven a cabo inspecciones sobre la base de cómo y dónde se utiliza cada grúa. Los contaminantes transportados por el aire e introducidos al sistema pueden acortar significativamente la vida útil del aceite y la condición de los filtros de aceite hidráulico y respiraderos del depósito.

Bajo condiciones de funcionamiento normales, se recomienda inspeccionar el aceite hidráulico, el filtro y los respiraderos por lo menos cada 3 a 6 meses, y con mayor frecuencia bajo condiciones severas de funcionamiento. Las inspecciones deben buscar partículas llevadas por el aire o ingeridas y agua, las cuales pueden deteriorar y contaminar el aceite. Por ejemplo, si el aceite tiene apariencia “lechosa”, o ha perdido su color transparente o ámbar. Observe el indicador de derivación del filtro de retorno diariamente para determinar si el contenido de contaminantes es elevado. Si el indicador llega a la zona roja, o se indica una condición de derivación, es necesario tomar una muestra del aceite hidráulico. También revise el respiradero del depósito hidráulico para comprobar que no esté restringiendo el flujo del aire desde y hacia el depósito.

Para inspeccionar el aceite hidráulico, llene un recipiente pequeño de cristal con una muestra de aceite tomada del depósito y otro recipiente de cristal con aceite fresco. Permita que las muestras reposen, sin ser perturbadas, por una a dos horas. Luego, compare las muestras. Si el aceite obtenido del depósito está muy contaminado con agua, la muestra tendrá

apariencia “lechosa” y solo tendrá una capa delgada de aceite transparente en su parte superior. Si la apariencia “lechosa” se debe a espuma formada por aire, esta se disipará y el aceite entonces tendrá una apariencia parecida a la del aceite fresco. No olvide que el aceite empleado debe satisfacer la norma de limpieza ISO 17/14 o una más estricta, y deberá satisfacer la norma JDM J20C de John Deere. Comuníquese con su distribuidor National Crane o con National Product Support si tiene alguna pregunta.

**PUNTOS DE LUBRICACIÓN**

Se debe establecer una frecuencia regular de lubricación basada en el tiempo de funcionamiento de los componentes. El método más eficiente para cumplir con los requerimientos de lubricación es mantener un registro de tareas que indique el uso de la grúa.

Se deben revisar todos los niveles de aceite con la grúa estacionada en una superficie nivelada en posición de transporte y mientras el aceite está frío, a menos que se especifique lo contrario. En los puntos de verificación de tipo tapón, los niveles de aceite deben estar en el borde inferior de la lumbra de llenado.

El exceso de lubricación de las graseras no selladas no dañará las graseras o los componentes, pero una falta de lubricación acorta la vida útil.

Se debe reemplazar las graseras que están desgastadas y no sostienen la pistola engrasadora o aquéllas que tienen una bola retenedora atascada.

Cuando se lubrican las almohadillas de desgaste o cojinetes de rotación, accione los componentes y vuelva a lubricar para asegurarse de que toda el área de contacto esté completamente lubricada.

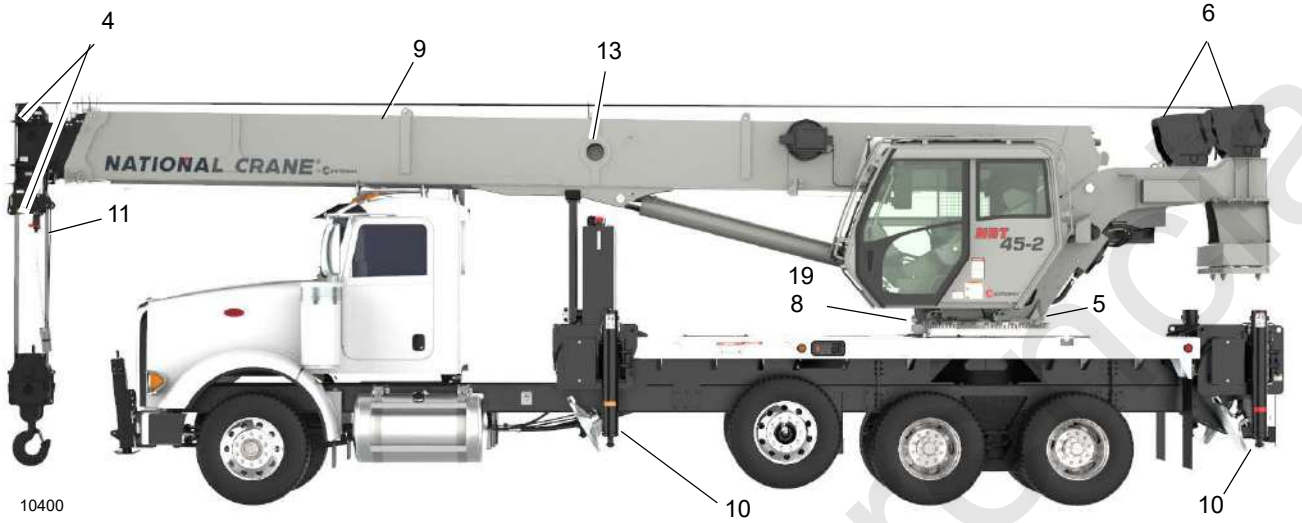
**PRECAUCIÓN**

Los intervalos de lubricación dados (8-5) deben usarse únicamente como guía general. Los intervalos reales deben ser formulados por el operador para que se adapten como corresponde a condiciones como ciclos de trabajo continuo o ambientes peligrosos.

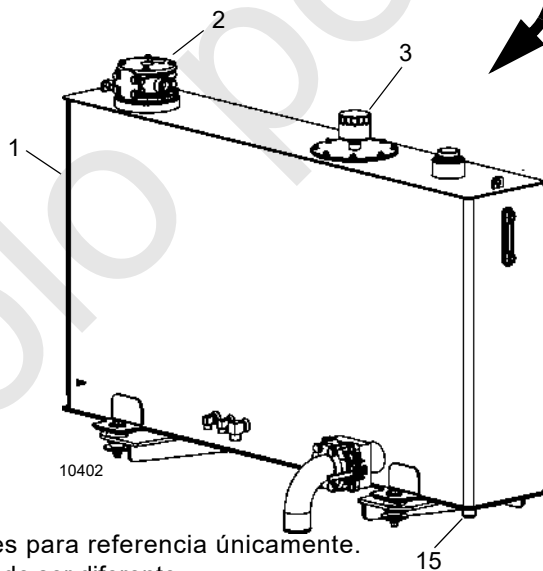
Las secciones siguientes describen los puntos de lubricación, así como el tipo de lubricante, el intervalo de lubricación, la cantidad de lubricante y la aplicación de cada uno de estos. Cada punto de lubricación está numerado y este número corresponde al número del índice mostrado en la tabla de lubricación (Figura 8-1). La descripción de los lubricantes y de los símbolos se halla en la tabla siguiente.

Símbolo	Descripción	Especificación de lubricación de National Crane		
		Estándar	Clima frío -29°C (-20°F)	Clima frío -40°C (-40°F) e inferiores
EP-MPG	Grasa universal de presión extrema	6829003477	6829104275	6829104275
GL-5	Lubricante para engranajes (GL-5)	6829012964	6829012964	6829014058
AFC	Refrigerante/anticongelante de formulación completa	6829101130	6829101130	6829104212
HYDO	Aceite hidráulico	6829006444	6829006993	6829006993
EP-3MG	Grasa de presión extrema universal a base de molibdeno 3 %	6829015304	6829104275	6829104275
WRL	Lubricante para cable	6829015236	6829015236	6829010993
EP-OGL	Lubricante para engranajes destapados	6829102971	6829102971	6829102971
AGMA EP-4	Lubricante para engranajes de presión extrema	6829100213	6829103636	6829103636

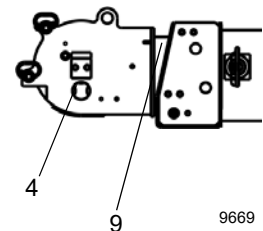
Puntos de lubricación



10401



10402



9669

Plumín telescópico

Ilustraciones para referencia únicamente. Su grúa puede ser diferente.

FIGURA 8-1

Artículo	Aplicación	Lubricante recomendado	Procedimiento	Frecuencia
1	Depósito de aceite hidráulico	HYDO	Revisión y llenado Cambio	Semanalmente, llenar según se requiera Semestralmente
2	Filtro de aceite de depósito hidráulico		Cambio o limpieza	Después de las primeras 40 horas, trimestralmente de allí en adelante.
3	Respiradero, depósito de aceite hidráulico		Limpieza	Mensualmente
4	Pasadores de poleas: pluma (5 puntos), plumín (1 punto), bloque (1 punto), polea de la punta auxiliar (1 punto)	EP-MPG	Pistola engrasadora	Semanalmente
5	Cojinete de giro	EP-MPG	Pistola engrasadora	Semanalmente Aplique grasa hasta que salga grasa por toda la circunferencia del cojinete. Nota: Gire la superestructura 90 grados y engrase las graseras. Siga girando la plataforma en giros de 90 grados y engrase las graseras hasta que todo el cojinete quede lubricado.
6	Mecanismo y freno de malacate	AGMA EP-4	Revisión y llenado Cambio	Revise y llene: Cada 500 horas de funcionamiento o 3 meses. Cambio: Después de las primeras 100 horas, luego cada 1000 horas o 6 meses. Para más información, consulte "Aceite de mecanismo y freno de malacate" en la página 8-8.
7	Mecanismo del mando de giro	GL-5	Revisión y llenado Cambio	Revise y llene: Como parte de la inspección diaria, revise el mecanismo para ver si hay fugas visibles. Cambio: Después de las primeras 50 horas de funcionamiento, y cada 500 horas de allí en adelante. Para más información, consulte "Aceite del mecanismo de giro" en la página 8-9.
8	Dientes del engranaje de giro	EP-OGL	Lata pulverizadora	Mensualmente
9	Almohadillas de desgaste interiores, laterales e inferiores de la pluma	EP-3MG	Vea la 8-7	Mensualmente o según se requiera
10	Vigas de estabilizador, parte inferior, costados	EP-3MG	Brocha o rodillo con lata pulverizadora	Mensualmente o según se requiera
11	Cable (cable de carga)	EP-OGL	Brocha o rocío	Semestralmente
12	Cojinete de piñón del motor de giro	EP-MPG	Pistola engrasadora	Cantidad leve cada 50 horas

Artículo	Aplicación	Lubricante recomendado	Procedimiento	Frecuencia
13	Poleas de retracción, parte trasera de las secciones 2, 3 y 4: Retraiga completamente las plumas hasta que las graseras de la polea de retracción se puedan acceder por la parte trasera de las plumas o extienda las plumas hasta que las graseras queden visibles a través de los agujeros de acceso en el centro de la pluma.	EP-MPG	Pistola engrasadora	Semanalmente
14	Cables de extensión (no se ilustran)	WRL	Rocío o brocha	Toda vez que se desarme la pluma o cada 7 años
15	Tapón magnético del depósito hidráulico (parte inferior del depósito)		Limpieza	Cuando dé servicio al depósito hidráulico, artículo 1
16	Depósito de calefactor de cabina	AFC	Revisión y llenado Cambio	Revise y llene: Semanalmente, llenar según se requiera Cambie: Semestralmente
17	Cojinete de adaptador giratorio de aparejo de gancho	EP-MPG	Pistola engrasadora	Mensualmente
18	Poleas del aparejo de gancho	EP-MPG	Pistola engrasadora	Mensualmente
19	Pasador de bloqueo de giro de la plataforma de giro	EP-OGL	Rocío	Mensualmente

**NOTA:** Lubrique los artículos con más frecuencia que el intervalo indicado en la tabla si las condiciones ambientales o las condiciones de operación lo requieren.

### Lubricación de almohadillas de desgaste laterales e inferiores de la pluma

#### ADVERTENCIA

Siga todas las tablas de carga al engrasar la pluma.

Se recomienda usar la grasa EP-3MG.

1. Extienda y ajuste los estabilizadores completamente.
2. Baje la pluma a la posición horizontal.  
Extienda la pluma y aplique grasa al costado y en la parte inferior de las secciones 2, 3, 4 y 5 de la pluma con una brocha.
3. Eleve la pluma a 75° y retráigala.
4. Extienda y retraiga la pluma varias veces para esparcir la grasa de modo uniforme.
5. Repita según sea necesario.

### Lubricación de la viga de estabilizador

#### PELIGRO

Bajo ninguna circunstancia se deberá permitir que personas trabajen a alturas elevadas sin utilizar medios de protección contra caídas, según lo exijan los reglamentos locales, estatales o federales.

Se recomienda usar la grasa EP-3MG.

1. Extienda y ajuste los estabilizadores completamente.
2. Aplique grasa a todas las almohadillas de desgaste y a todas las superficies de contacto en las partes lateral e inferior de todas las secciones de la viga y en la superficie inferior del estabilizador/gatos con una brocha o una espátula adecuada.
3. Extienda y retraiga los estabilizadores varias veces para esparcir la grasa de modo uniforme.
4. Repita según sea necesario.

## Aceite de mecanismo y freno de malacate

### PELIGRO

Bajo ninguna circunstancia se deberá permitir que personas trabajen a alturas elevadas sin utilizar medios de protección contra caídas, según lo exijan los reglamentos locales, estatales o federales.

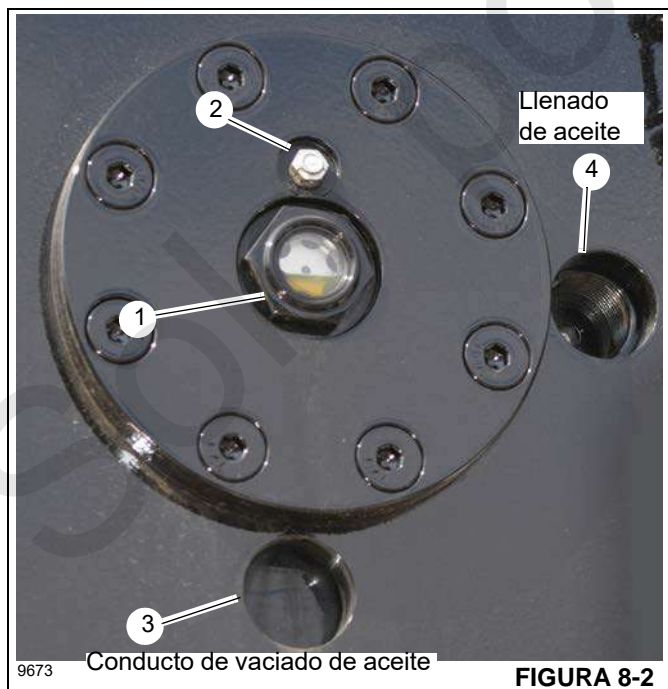
**NOTA:** Las grúas NBT40-2 cuentan con dos malacates: El principal, y si lo tiene, el auxiliar. Use los procedimientos de inspección y de cambio de aceite a continuación para cada malacate.

Los malacates comparten el aceite entre el mecanismo y el freno. El aceite del mecanismo y del freno del malacate debe revisarse a través de la mirilla cada 500 horas de funcionamiento o cada tres meses. El aceite debe cambiarse después de las primeras 100 horas de funcionamiento y de ahí en adelante cada 1000 horas o cada 3 meses. La capacidad de aceite del malacate es 5.44 l (11.5 pintas). Consulte "Puntos de lubricación" en la página 8-3 para ver el tipo de aceite y la frecuencia de mantenimiento.

**NOTA:** Los lubricantes del malacate son satisfactorios para trabajos a temperaturas de  $-23^{\circ}\text{C}$  a  $66^{\circ}\text{C}$  ( $-10^{\circ}\text{F}$  a  $150^{\circ}\text{F}$ ). Para trabajar fuera de esta gama, comuníquese con National Product Support para las recomendaciones del caso.

### Inspeccione el nivel de aceite

Revise el nivel del aceite en la mirilla (1, Figura 8-2) del malacate. El aceite debe estar aproximadamente a la altura media en la mirilla. El mecanismo del malacate y el freno tienen una capacidad máxima de 5.44 l (11.5 pintas) de aceite.



**FIGURA 8-2**

### Sustituya el aceite del malacate

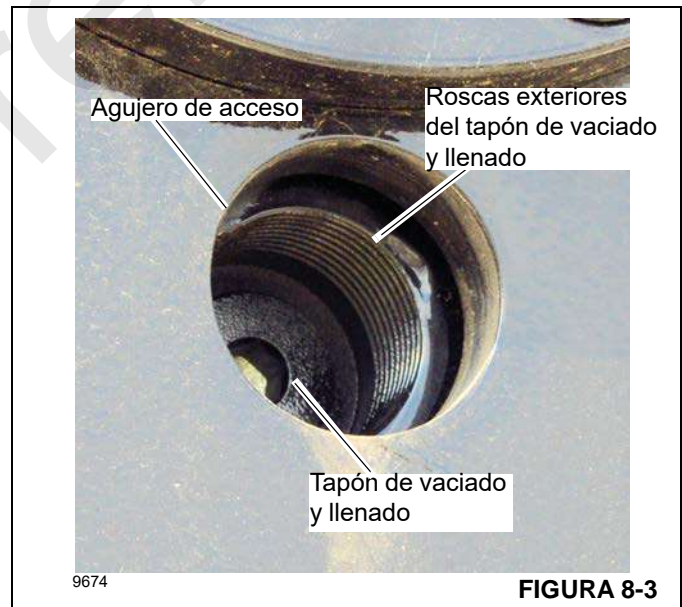
El tapón de vaciado y llenado del aceite del malacate se encuentra en el tambor. Puede accederse al tapón a través de uno de dos agujeros de acceso. El agujero de acceso inferior (posición de las 6 horas) (3, Figura 8-2) se usa para vaciar el aceite. El agujero de acceso en el lado (posición de las 3 horas) se usa para llenar el malacate con aceite (4).

Para vaciar el aceite del malacate, use un tubo corto de 1 pulg con rosca 1-11.5 NPSM estándar. El tubo se instala en las roscas exteriores más largas alrededor del tapón de vaciado y llenado, y sirve para el vaciado del aceite. El tubo puede también usarse si es necesario para llenar el malacate de aceite.

El tapón con respiradero (2) es un respiradero de una sola vía. Debe estar limpio y sin obstrucciones. No pinte sobre el tapón con respiradero ni lo sustituya con un tapón sólido.

### Vacíe el aceite del mecanismo y del freno

1. Retire el tapón con respiradero (2, Figura 8-2). Límpielo con solvente, si es necesario. Póngalo a un lado para usarlo más adelante.
2. Gire el tambor del malacate de modo que el tapón de vaciado y llenado (Figura 8-3) quede alineado con el agujero de acceso para vaciado de aceite en la posición de las 6 horas (3, Figura 8-2).



**FIGURA 8-3**

3. Instale un tubo corto de 1 pulg (25 mm) en las roscas interiores del tapón de vaciado y llenado (Figura 8-3).

**NOTA:** Coloque un colector de aceite o cualquier otro receptáculo debajo del tubo de vaciado, como sea necesario.

4. Usando una llave Allen de 5/16 pulg (8 mm), retire el tapón de vaciado y llenado a través del tubo de vaciado. Espere a que el aceite del malacate se vacíe completamente.

5. Inspeccione el anillo "O" en el tapón de vaciado y llenado. Sustituya según se necesite.
6. Instale el tapón de vaciado y llenado a través del tubo de vaciado de 1 pulg (25 mm) usando una llave Allen de 5/16 pulg (8 mm). Apriete el tapón de llenado y vaciado a un par de 67.8 Nm (50 lb-pie).
7. Retire el tubo de vaciado e 1 pulg (25 mm) del agujero de acceso.
8. Cubra las roscas del tapón con respiradero (2, Figura 8-2) con aceite e instale el tapón con respiradero.

**Llene el aceite del mecanismo y del freno**

1. Gire el tambor del malacate de modo que el tapón quede alineado con el agujero de acceso para llenado de aceite en la posición de las 3 horas (4, Figura 8-2).
2. Usando una llave Allen de 5/16 pulg (8 mm), retire el tapón de vaciado y llenado (Figura 8-3).

**PRECAUCIÓN**

El mecanismo del malacate y el freno tienen una capacidad máxima de 5.44 l (11.5 pintas) de aceite. Si el malacate se llena en exceso o no se llena lo suficiente, se pueden ocasionarse daños al equipo.

3. Llene el mecanismo y el freno del malacate con aceite. Consulte "Puntos de lubricación" en la página 8-3 para los lubricantes específicos.
4. Revise visualmente el nivel de aceite a través de la mirilla (1, Figura 8-2). Cuando termine de llenar, el nivel del aceite debe estar aproximadamente a la altura media en la mirilla.
5. Usando una llave Allen de 5/16 pulg (8 mm), instale y apriete el tapón de vaciado y llenado (4, Figura 8-2). Apriete el tapón de vaciado y llenado a un par de 67.8 Nm (50 lb-pie).

**Aceite del mecanismo de giro**

Se recomienda cambiar el aceite en el mecanismo después de las primeras 50 horas de funcionamiento y de ahí en adelante cada 500 horas de uso.

1. Retire el tapón de ventilación/llenado (1, Figura 8-4) y el tapón de vaciado (2) para vaciar el aceite del mecanismo.
2. Examine el aceite usado en busca de señales de depósitos de metal significativos y luego deséchelo de una manera apropiada.
3. Instale el tapón de vaciado (2). Inspeccione y sustituya el anillo "O", si es necesario.
4. En el tapón de nivel/llenado de ventilación/llenado (1). Llene el mecanismo de giro con 2.4 l (2.5 qt) del tipo de

aceite correcto y luego reemplace el tapón de ventilación/llenado (1). Inspeccione y sustituya los anillos "O", si es necesario. Consulte "Puntos de lubricación" en la página 8-3 en este manual.

5. Inspeccione diariamente la parte exterior del mecanismo de giro para ver si hay fugas visibles. La capacidad máxima de aceite de este mecanismo es 2.4 l (2.5 qt) de aceite lubricante para engranajes. Los lubricantes del mecanismo son satisfactorios para trabajos estándar a temperaturas de -23°C a 82°C (-10°F a 180°F). Para trabajar fuera de esta gama, comuníquese con National Product Support para las recomendaciones del caso.

**Revisión del nivel de aceite**

Abra el puerto de llenado (1, Figura 8-4). El nivel de aceite debe estar a 3.81 cm (1.5 pulg.) por debajo de la superficie superior del puerto de llenado.

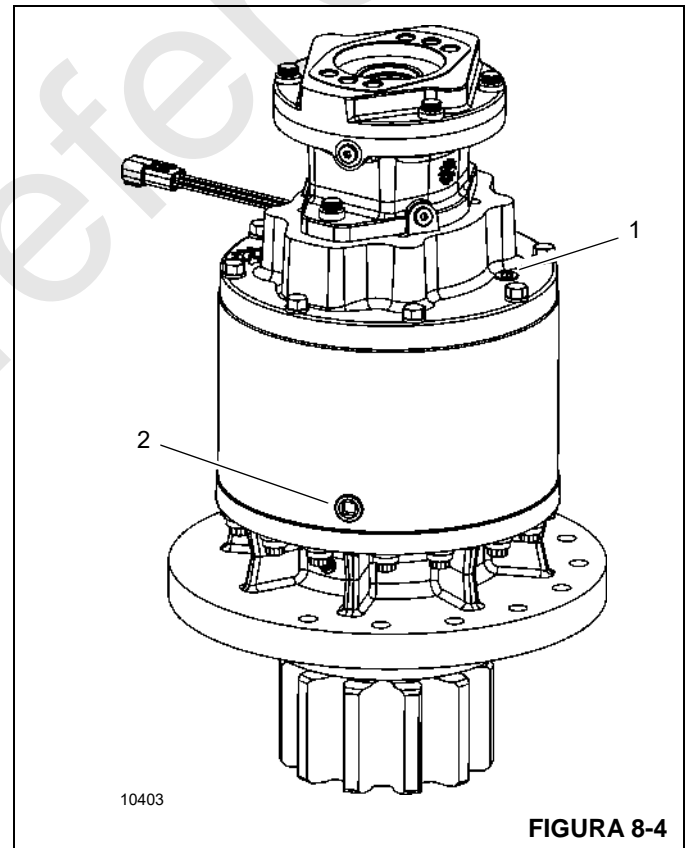
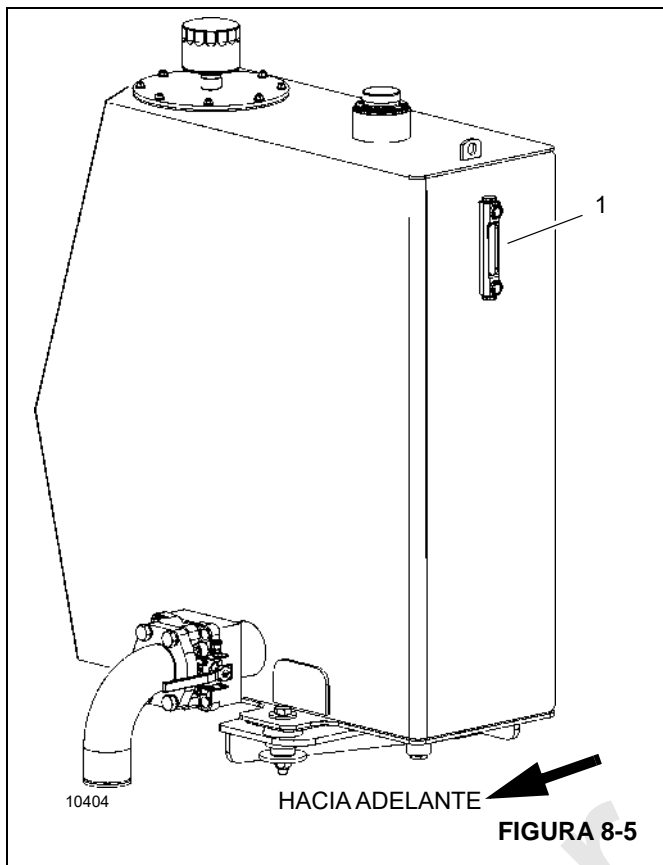


FIGURA 8-4

**Nivel de aceite hidráulico en depósito**

El depósito de aceite hidráulico tiene una mirilla (1, Figura 8-5) ubicada en el costado del depósito. El depósito hidráulico está lleno cuando el nivel de aceite está entre las marcas de nivel alto y bajo en la mirilla con la grúa estacionada en una superficie nivelada y en posición de transporte, mientras el aceite está frío.

Si el nivel de aceite está bajo, añada el aceite hidráulico recomendado hasta que el nivel esté a ras con la marca superior. Si el nivel de aceite está alto, vacíelo hasta que esté a ras con la marca superior.



### Protección de la superficie de las varillas de cilindro

Las varillas de acero de cilindro incluyen una capa delgada de recubrimiento de cromo en sus superficies para protegerlas contra la corrosión. Sin embargo, el recubrimiento de cromo tiene inherentemente rajaduras en su estructura, las cuales pueden permitir que la humedad oxide el acero base. A temperaturas ambiente típicas, el aceite hidráulico es muy espeso para penetrar en estas rajaduras. Las temperaturas de funcionamiento normal de la máquina permitirán que el aceite hidráulico se caliente lo suficiente para penetrar en estas rajaduras y, si las máquinas se utilizan diariamente, proteger las varillas. Las varillas expuestas de las máquinas que se almacenan transportan o utilizan en un ambiente corrosivo (humedad alta, lluvia, nieve o condiciones de costa) se deben proteger con mayor frecuencia aplicando un protector. A menos que la máquina se ponga a funcionar diariamente, las superficies expuestas de las varillas se oxidarán. Algunos cilindros tendrán varillas expuestas incluso cuando se retraen completamente. Suponga que todos los cilindros tienen varillas expuestas, ya que la corrosión en el extremo de la varilla puede dañar de modo permanente el cilindro.

Se recomienda que todas las varillas de cilindro expuestas se protejan con Boeshield® T-9 Premium Metal Protectant. National Product Support tiene disponible Boeshield T-9 Premium Metal Protectant en latas de 12 oz, las cuales se pueden pedir a través del Departamento de repuestos.

**NOTA:** El funcionamiento del cilindro y condiciones de clima inclemente quitan el protector Boeshield. Inspeccione las máquinas una vez por semana y vuelva a aplicar Boeshield a las varillas desprotegidas.

### LUBRICACIÓN DEL CABLE

El cable se lubrica durante su fabricación y el lubricante aplicado no dura toda la vida útil del cable. El cable debe lubricarse como parte de un programa regular de mantenimiento. El lubricante aplicado deberá ser compatible con el lubricante original y no deberá estorbar la inspección visual del cable. Consulte al fabricante del cable para el lubricante adecuado. Las secciones del cable ubicadas sobre poleas o que quedan ocultas durante la inspección y el mantenimiento requieren de atención especial.

El propósito de lubricar el cable es reducir la fricción interna y evitar la corrosión. El tipo y cantidad de lubricante aplicado durante la fabricación depende del tamaño, tipo y uso anticipado del cable. Esta lubricación proporciona al cable terminado protección por un tiempo razonable si se almacena el cable en buenas condiciones. Cuando se pone el cable en servicio, es necesario aplicarle lubricante de cables adecuado periódicamente. Un buen lubricante para cables debe tener las características siguientes:

- libre de ácidos y álcalis.
- deberá tener una fuerza de adhesión suficiente para permanecer sobre el cable.
- su grado de viscosidad deberá permitirle penetrar los espacios entre los hilos y las trenzas.
- no deberá ser soluble en los medios que le rodeen durante las condiciones de trabajo reales (por ejemplo: agua).
- deberá tener una resistencia elevada a las rozaduras.
- resistente a la oxidación.

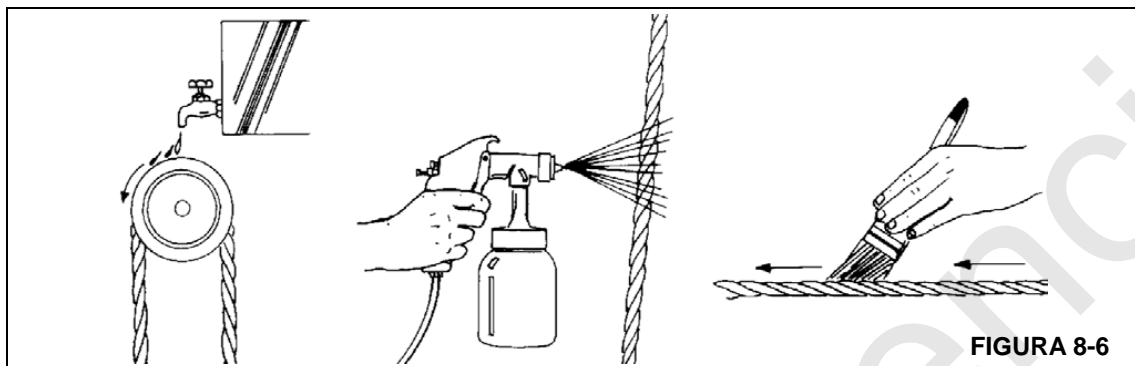
Antes de aplicar el lubricante, se debe quitar la tierra acumulada y demás materiales abrasivos del cable. Limpie con un cepillo de alambre de cerdas firmes y un disolvente, aire comprimido o vapor. Lubrique el cable inmediatamente después de haberlo limpiado. Las técnicas que pueden usarse incluyen:

- baño
- goteo
- vertido
- aplicación con trapo
- pintura
- rocío a presión



Siempre que sea posible, aplique el lubricante en la parte superior de la curvatura de un cable, porque en ese punto las trenzas del mismo se separan por la curvatura y el lubricante penetra con mayor facilidad. El cable no deberá estar

llevando carga alguna al lubricarlo. La vida útil de un cable es directamente proporcional a la eficacia del método usado para lubricarlo y de la cantidad de lubricante que alcance a los componentes de trabajo del cable.



### INHIBIDOR DE OXIDACIÓN CARWELL®

#### Protección de las grúas contra la oxidación

Las grúas de National Crane Group son fabricadas según las más altas normas de calidad, incluyendo el tipo de acabado de pintura exigido por la industria de hoy. En sociedad con nuestro proveedor de pintura, también aportamos nuestra parte para ayudar a impedir la corrosión prematura de las grúas.

Las grúas National serán tratadas con un inhibidor de oxidación llamado Carwell T32-CP-90. Aunque un inhibidor de oxidación no puede garantizar que una máquina no sufrirá corrosión, este producto ayudará a proteger contra la corrosión a las grúas National tratadas con este producto.

Carwell es un tratamiento, no un recubrimiento. No contiene siliconas, disolventes, clorofluorocarbonos (CFC) ni nada que pudiera ser clasificado como peligroso bajo la norma 29CFR-19-10.1200 de la OSHA. El producto es una mezcla líquida de derivados del petróleo, inhibidores de oxidación, agentes repelentes de agua y dispersadores de agua.

Se utiliza equipo especial para rociar una capa delgada en todo el tren de rodaje y varias otras áreas de cada grúa nueva antes del envío. Cuando se aplica, el producto tiene un tinte de color rojo que permite a los aplicadores ver la cobertura del producto durante la aplicación. Este tinte rojo se tornará transparente en un lapso de 24 horas, aproximadamente, después de la aplicación.

Una vez aplicado, el tratamiento puede parecer que deja un residuo ligeramente "aceitoso" sobre las superficies pintadas, y hasta que el tinte rojo desaparezca, al principio esto podría confundirse erróneamente con una fuga de aceite hidráulico. A pesar de que el producto no hace daño a las superficies pintadas, al vidrio, plástico o caucho, se debe eliminar utilizando técnicas estándar de limpieza con vapor.

Este tratamiento funciona de varias maneras: (1) elimina la humedad que contiene sal, polvo y otros contaminantes levantándolos y eliminándolos de la superficie de metal; (2) la capa crea una barrera para repeler e impedir todavía más el contacto de la humedad con el metal; y (3) penetra las grietas.

Además del tratamiento aplicado en fábrica, los dueños de grúas National deben proveer el mantenimiento y cuidado adecuados para asegurar la protección a largo plazo de las grúas contra la corrosión. Este procedimiento provee información y pautas para ayudar a mantener el acabado de la pintura de las grúas National.

Las causas más comunes de corrosión incluyen las siguientes:

- Sal de las carreteras, productos químicos, tierra y humedad atrapada en zonas difíciles de alcanzar;
- Descascarado o desgaste de la pintura, como resultado de incidentes menores o a causa de componentes en movimiento;
- Daño causado por maltrato por parte del personal, por ejemplo, el uso de las plataformas para transportar aparatos, herramientas o bloques de soporte; y
- Exposición a peligros ambientales severos como ambientes alcalinos, ácidos u otros productos químicos que pueden atacar el acabado de la pintura de la grúa.

A pesar de que las superficies de la grúa que son más visibles tienen un mayor impacto en la apariencia de la grúa, se debe poner especial atención al tren de rodaje de la grúa para minimizar los efectos dañinos de la corrosión.

Dé un cuidado especial y aumente la frecuencia de la limpieza si la grúa funciona:

- en carreteras con grandes cantidades de sal o calcio para tratar superficies con hielo o nieve;
- en zonas que utilizan productos químicos para controlar el polvo;
- en cualquier lugar donde haya niveles de humedad aumentados, especialmente cerca de agua salada;
- durante períodos prolongados de exposición bajo condiciones de humedad (por ejemplo, la humedad del barro), donde ciertas piezas de la grúa pudieran corroerse a pesar de que otras piezas permanecen secas; o
- en condiciones de alta humedad, o cuando las temperaturas estén apenas sobre el punto de congelación.

### Procedimientos de limpieza

Como ayuda para protección contra la corrosión de las grúas National, National Product Support recomienda lavar la grúa por lo menos una vez al mes para eliminar las materias extrañas. Se requiere una limpieza más frecuente cuando se trabaja bajo condiciones ambientales severas. Para limpiar la grúa, siga estas pautas:

- El agua a alta presión o vapor es eficaz para limpiar el tren de rodaje de la grúa y las cajas de las ruedas. La limpieza de estas zonas no solo ayudará a retardar los efectos de la corrosión, sino que también ayudará a mejorar la habilidad para identificar problemas potenciales antes que se transformen en problemas más grandes.

#### PRECAUCIÓN

El agua a alta presión puede penetrar en espacios e infiltrarse más allá de los sellos. Evite el lavado a presión en las cercanías de controles eléctricos, tableros, alambrado, sensores, mangueras hidráulicas y adaptadores, o cualquier cosa que pudiera dañarse con la limpieza/rociado a alta presión.

- Enjuague la tierra y el polvo antes de lavar la grúa. La tierra puede rayar el acabado de la grúa durante el lavado/limpieza.
- Los puntos difíciles de limpiar a consecuencia del alquitrán o de insectos deben tratarse y limpiarse después del enjuague y antes del lavado. No use disolventes ni gasolina.
- Lave con jabones y detergentes recomendados para acabados de pintura de automóvil.
- Enjuague todas las superficies a fondo para impedir las manchas causadas por los residuos de detergente.

- Deje que la grúa se seque completamente. Se puede acelerar el secado si se utiliza aire comprimido para eliminar el exceso de agua.

**NOTA:** Se recomienda aplicar cera (para automóvil) y dar brillo para mantener el acabado de la pintura original.

### Inspección y reparación

- Inmediatamente después de la limpieza, National Product Support recomienda una inspección para detectar zonas que pudieran estar dañadas debido a impactos de piedras o percances menores. Una rayadura menor (que no ha penetrado hasta la superficie de sustrato) se puede pulir con un eliminador de rayaduras para automóvil. Se recomienda aplicar una buena capa de cera para automóvil a esta zona posteriormente.
- Todos los puntos o zonas que tienen rayaduras que llegan hasta el metal deben ser retocados y reparados tan pronto como sea posible para impedir la oxidación. Para reparar una rayadura mayor (hasta el metal) o daño menor, siga estas instrucciones:

**NOTA:** National Product Support recomienda que un carrocerero calificado prepare, imprima y pinte cualquier rayadura mayor o daño menor.

#### PRECAUCIÓN

Si el daño es estructural, se debe contactar y consultar a National Product Support con respecto a qué reparaciones son necesarias.

Para rayaduras y marcas en zonas altamente visibles:

- Lije para eliminar la raya, de la marca hacia afuera, para mezclar la reparación con la superficie original. Se puede aplicar masilla según sea necesario para ocultar el defecto, luego lije para alisar.
- Cubra todo el metal sin pintar con un imprimador compatible con el acabado de la pintura original y deje secar completamente.
- Prepare la superficie antes de aplicar la capa de acabado.
- Aplique una capa de acabado de pintura utilizando técnicas de mezclado aceptables. Se recomienda el uso de los colores de la pintura original para asegurar la mejor igualación de color posible.

Para rayaduras y marcas en zonas de baja visibilidad:

- Considere retocar los puntos con una brocha para cubrir el metal. Esto retardará los efectos de la corrosión y permitirá hacer la reparación más adelante durante un intervalo de mantenimiento normal.

Las manchas se deben retocar con pintura de buena calidad. Los imprimadores tienden a ser porosos; el uso de una

sola capa de imprimador permitirá que el aire y el agua penetren la reparación con el tiempo.

## Aplicación

Dependiendo del ambiente en que se usa o almacena la grúa, la aplicación inicial de fábrica de Carwell T32-CP-90 debe ayudar a inhibir la corrosión durante unos 12 meses aproximadamente.

Se recomienda al propietario de la grúa que aplique el tratamiento de forma periódica después de ese tiempo para continuar la protección contra la corrosión de la grúa y sus componentes.

Sin embargo, si se usa o almacena una grúa bajo condiciones ambientales severas (tales como islas, regiones costeras, zonas industriales, zonas donde en invierno se aplica sal a las carreteras, etc.), se recomienda aplicar el tratamiento antes de los 12 meses, por ejemplo, repetir el tratamiento cada 6-9 meses.

- No aplique a zonas recientemente imprimadas o pintadas por lo menos hasta 48 horas después que la pintura se haya secado completamente. Para zonas de retoques menores se necesita un período de 24 horas de secado antes de aplicar el tratamiento.

**NOTA:** La unidad debe estar completamente seca antes de aplicar el tratamiento.

- No deje que el producto se apose o acumule en los burletes, en las empaquetaduras de caucho, etc. La unidad no debe tener charcos o escurrimientos evidentes en ninguna parte.
- Para asegurar una cobertura adecuada de tratamiento, el producto necesita ser pulverizado sobre la unidad.
- Se recomienda el uso de recipientes a presión para aplicar el tratamiento a la unidad que se está procesando.
- El tratamiento Carwell está disponible en envase de aerosol de 16 onzas a través de National Product Support (número de pieza 8898904099).

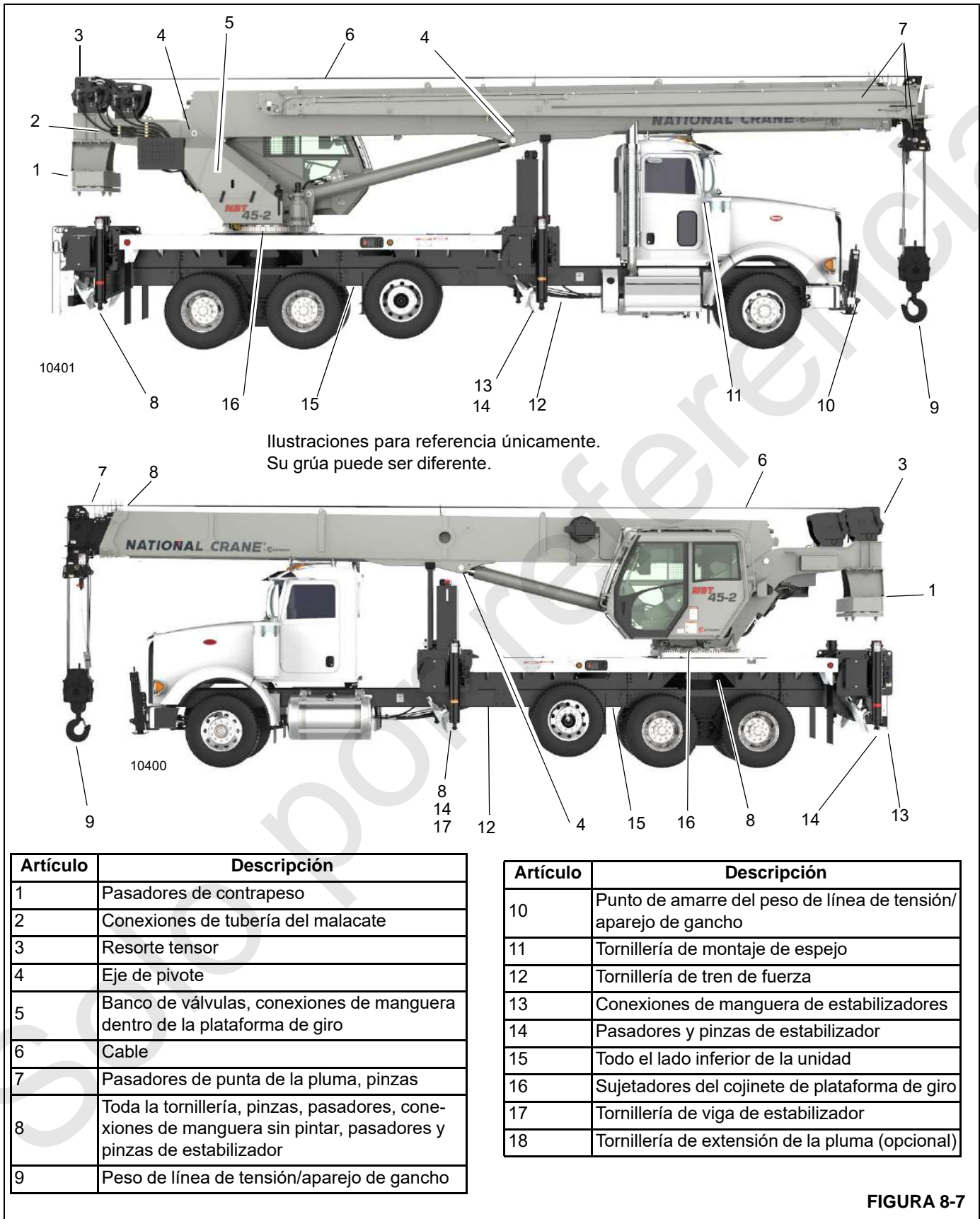
- Después que se completa la aplicación del tratamiento, lave y limpie los residuos de las luces, el parabrisas, las agarraderas, las escalerillas/peldaños y todas las zonas de acceso a la grúa, según sea necesario.

Por favor, comuníquese con National Product Support en caso de tener alguna pregunta.

## Zonas de aplicación

Consulte la Figura 8-7

- La parte de abajo de la unidad tendrá una cobertura completa de inhibidor de oxidación. Estas con las únicas zonas donde una capa completa de inhibidor de oxidación es aceptable en las superficies pintadas. Las zonas incluyen: válvulas, extremos y adaptadores de mangueras, adaptador giratorio, bombas, ejes, líneas impulsoras, transmisión, sujetadores de anillos de giro y todas las superficies interiores del chasis.
- Las zonas de aplicación del chasis son: extremos y adaptadores de mangueras, todos los sujetadores y la tornillería sin pintar, todas las superficies de metal expuesto, bases de estabilizador y tornillería de la alarma de retroceso.
- Las aplicaciones en la superestructura son extremos de manguera y adaptadores, cable del malacate, resortes tensores de rodillos en malacates, todos los sujetadores y la tornillería sin pintar, válvulas, sujetadores de anillo de giro, todas las superficies metálicas sin pintar.
- Las zonas de aplicación en la pluma son: pasadores de pivote, extremos de manguera y adaptadores, pasadores de plumín y ejes, todas las superficies metálicas sin pintar, pasadores de peso/pasadores y sujetadores de aparejo de gancho.
- Toda la tornillería, pinzas, pasadores, conexiones de manguera pintados tendrán una aplicación del tratamiento.



Artículo	Descripción
1	Pasadores de contrapeso
2	Conexiones de tubería del malacate
3	Resorte tensor
4	Eje de pivote
5	Banco de válvulas, conexiones de manguera dentro de la plataforma de giro
6	Cable
7	Pasadores de punta de la pluma, pinzas
8	Toda la tornillería, pinzas, pasadores, conexiones de manguera sin pintar, pasadores y pinzas de estabilizador
9	Peso de línea de tensión/aparejo de gancho

Artículo	Descripción
10	Punto de amarre del peso de línea de tensión/aparejo de gancho
11	Tornillería de montaje de espejo
12	Tornillería de tren de fuerza
13	Conexiones de manguera de estabilizadores
14	Pasadores y pinzas de estabilizador
15	Todo el lado inferior de la unidad
16	Sujetadores del cojinete de plataforma de giro
17	Tornillería de viga de estabilizador
18	Tornillería de extensión de la pluma (opcional)

FIGURA 8-7

## SECCIÓN 9 INSTALACIÓN DE LA GRÚA

### CONTENIDO DE LA SECCIÓN

<b>Requisitos mínimos del camión</b> .....	<b>9-1</b>	Conexión eléctrica con el camión .....	9-32
<b>Configuraciones de montaje</b> .....	<b>9-3</b>	Configuración del tipo de motor del camión en el RCL .....	9-33
<b>Requerimientos TDF</b> .....	<b>9-8</b>	Conexión de la bomba hidráulica .....	9-38
Rotación de la bomba .....	9-8	<b>Procedimiento de rodaje inicial de la grúa</b> .....	<b>9-39</b>
Relación de TDF .....	9-8	<b>Prueba de estabilidad</b> .....	<b>9-39</b>
Requisitos de potencia de TDF .....	9-8	Ejemplo: NBT40-2 sin plumín .....	9-41
<b>Resistencia de chasis del camión</b> .....	<b>9-8</b>	<b>Especificaciones</b> .....	<b>9-43</b>
Tablas de módulo de sección .....	9-10	Hidráulica .....	9-43
<b>Preparación del camión</b> .....	<b>9-13</b>	Acondicionador de aire .....	9-43
Precauciones para la soldadura .....	9-13	Sistema del malacate .....	9-43
Posición de la grúa en el camión .....	9-13	Mecanismo de giro .....	9-44
TDF, bomba, depósito .....	9-13	Velocidades de funcionamiento de la grúa .....	9-44
Refuerzo después de la extensión del chasis .....	9-14	Contrapesos .....	9-44
<b>Montaje de la grúa</b> .....	<b>9-18</b>	Anemómetro (opcional) .....	9-44
Instalación de la caja de torsión .....	9-18	Cámara (opcional) .....	9-45
Instalación de luz y parachoques trasero .....	9-22	Generalidades .....	9-45
Instalación de la plataforma y la escalerilla .....	9-24		
Instalación del estabilizador delantero sencillo (SFO), opcional .....	9-28		

Esta sección proporciona la información de montaje correcto y revisión inicial de la grúa. El montaje incorrecto puede causar daños al chasis del camión, tren de mando y a la bomba hidráulica y causar la inestabilidad de la grúa. Es necesario satisfacer las leyes del Departamento Federal de Transporte relacionadas con la fabricación y modificación de vehículos tales como luces, frenos y cargas en el eje, al igual que las leyes estatales relacionadas con restricciones de peso y de dimensiones tales como largo total y proyección horizontal.

El fabricante final del vehículo debe certificar que las capacidades de los ejes no se han excedido con todos los equipos permanentemente fijados, incluyendo el tanque de combustible lleno y el personal (calculado a razón de 90 kg [200 lb] c/u).

Las grúas National Crane deberán satisfacer la norma ASME/ANSI B30.5 (vigente) al instalarse como grúas y la norma ASME/ANSI B30.23 (vigente) al ser instaladas como equipo de levante de personal. Estas normas exigen que las soldaduras satisfagan la norma AWS D14.3 o AWS D1.1, respectivamente. Todos los trabajos de montaje deberán llevarse a cabo cumpliendo estos códigos.

### REQUISITOS MÍNIMOS DEL CAMIÓN

Se deben considerar muchos factores para la selección de un camión adecuado para una grúa de la serie NBT40-2. Se deben considerar los puntos siguientes.

- **Capacidades de ejes:** las capacidades de los ejes son determinadas por los ejes, neumáticos, aros, ballestas, frenos, la dirección y la resistencia del chasis del camión. Si alguno de estos componentes está por debajo de la capacidad requerida, la capacidad bruta del eje debe reducirse al valor del componente más débil.
- **Distancia entre ejes (WB), cabina a muñón (CT) y peso del chasis solo**
  - Configuración de montaje
  - Largo de pluma
  - Largo de plataforma

Las distancias entre ejes (WB), cabina a muñón (CT) y pesos de chasis que se muestran satisfacen los requerimientos de estabilidad y capacidades técnicas de los ejes. Las dimensiones dadas suponen que la base inferior se ha instalado correctamente detrás de la cabina

del camión. Si los tubos de escape, protuberancias de la transmisión, etc., no permiten instalarla cerca de la cabina, será necesario aumentar las distancias WB y CT. Consulte las páginas de configuración de montaje para obtener información adicional.

- **Límites de peso de ejes:** los estados individuales varían en cuanto a las cargas admisibles que un camión de tres o cuatro ejes puede transportar en las carreteras estatales. Algunos estados permiten 11 340 kg (25 000 lb) en el eje de la dirección y 20 412 kg (45 000 lb) en el eje en tándem si la unidad se ha definido como una grúa para montaje sobre un camión.

Todos los estados deben adherirse a los requisitos de la Ley Federal de Puentes para los camiones que se conducen en el sistema de carreteras interestatales. Se debe usar la fórmula de la Ley Federal de Puentes para determinar los pesos por eje permitidos para cada eje individual y grupo de ejes.

- **Chasis del camión:** seleccione un camión con un chasis tal que se minimice o elimine la necesidad de reforzar o extender el chasis posterior (AF). Se ofrecen muchos chasis que tienen el módulo de sección (SM) y la resistencia al momento flector (RBM) necesarios en su chasis posterior (AF) de manera que no requieren refuerzo. El estabilizador delantero sencillo (SFO) se usa para obtener una zona de trabajo de 360 grados alrededor del camión. El chasis debajo de la cabina

hasta la suspensión delantera deberá tener los valores mínimos de SM y RBM porque frecuentemente es difícil reforzar el chasis hasta la suspensión delantera debido al motor, los montajes del radiador y el mecanismo de la dirección. Consulte las páginas de Requisitos mínimos del camión y Resistencia de chasis del camión para ver los valores del SM y de resistencia al momento flector (RBM) necesarios.

- **Equipos adicionales:** además de las capacidades nominales de los ejes, requisitos de distancia entre ejes y entre cabina y eje y del chasis, se recomienda que el camión disponga de control electrónico del motor, capacidad adicional de enfriamiento y una transmisión con una abertura disponible para una toma de fuerza (TDF) de servicio severo adicional. Consulte las páginas de Requerimientos TDF para más información. Se debe usar un camión con cabina convencional para los montajes de grúa estándar.
- **Interruptor de arranque en punto muerto:** el chasis deberá estar provisto de un interruptor que impida el giro del arrancador del motor cuando la transmisión está engranada en una marcha.
- **Identificación del número de serie:** la Figura 9-1 muestra las ubicaciones típicas del número de serie de los componentes principales de la grúa. **Vea “Etiquetas” en la página A-1.**

Ubicaciones típicas de los números de serie

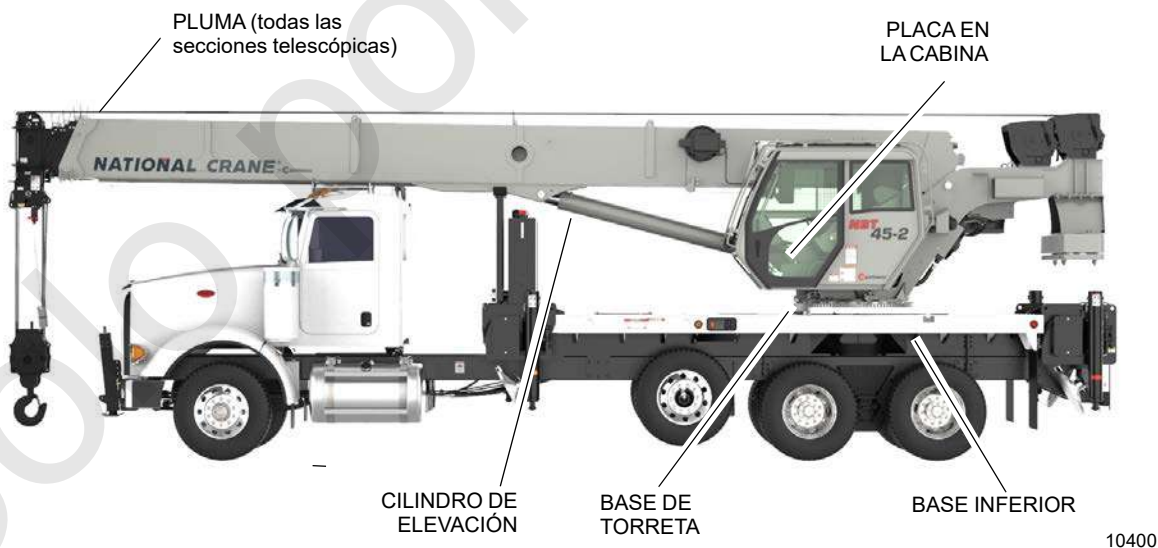


FIGURA 9-1

CONFIGURACIONES DE MONTAJE

Tabla 9-1 Información estándar de peso y centro de gravedad (CG)

Cálculos de CG y peso (vea las notas)		
Configuración estándar de la NBT/NBC	CG pulg (mm)	Peso lb (kg)
NBT/NTC40127-2	61.9 pulg (1574 mm)	36 378 lb (16 501 kg)
NBT/NTC40142-2	72.1 pulg (1832 mm)	37 620 lb (17 064 kg)
NBT/NTC45127-2	49.2 pulg (1250 mm)	39 533 lb (17 932 kg)
NBT/NTC45142-2	58.9 pulg (1497 mm)	40 774 lb (18 495 kg)
NBT/NTC45127-2 MÁX	41.9 pulg (1066 mm)	41 575 lb (18 858 kg)
NBT/NTC45142-2 MÁX	51.4 pulg (1307 mm)	42 816 lb (19 421 kg)

**Notas de cálculos estándar de CG y peso:**  
La información es solo para referencia.

1. El peso incluye:

- Máquina base
- Bloque de cable de 2/3 de sección
- Flotadores poliméricos

- Cable
- TDF
- Depósito hidráulico y aceite.
- SFO, plumín y malacate auxiliar no incluidos.

Para más información, comuníquese con National Product Support o el distribuidor National Crane local.

Tabla 9-2 Información extendida de peso y centro de gravedad (CG)

Cálculos de CG y peso (vea las notas)		
Configuración extendida de la NBT/NBC	CG pulg (mm)	Peso lb (kg)
NBT/NTC40127-2	70.5 pulg (1791 mm)	37 042 lb (16 802 kg)
NBT/NTC40142-2	80.1 pulg (2036 mm)	38 288 lb (17 365 kg)
NBT/NTC45127-2	57.2 pulg (1454 mm)	40 197 lb (18 233 kg)
NBT/NTC45142-2	66.6 pulg (1692 mm)	41 438 lb (18 796 kg)
NBT/NTC45127-2 MÁX	49.8 pulg (1264 mm)	42 238 lb (19 159 kg)
NBT/NTC45142-2 MÁX	58.9 pulg (1495 mm)	43 590 lb (19 722 kg)

**Notas de cálculos extendidos de CG y peso:**

1. La información es solo para referencia.

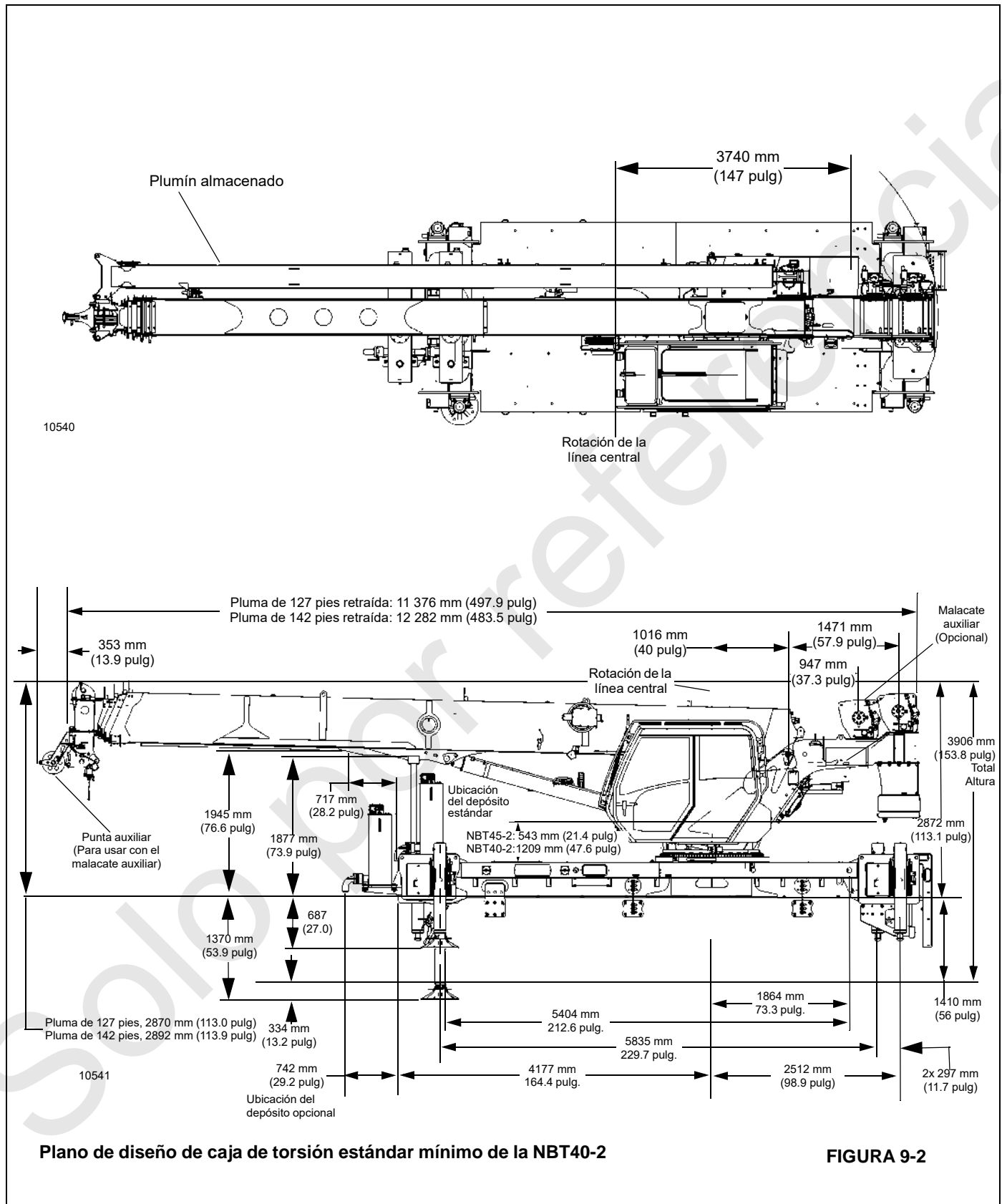
2. El peso incluye:

- Máquina base
- Bloque de cable de 2/3 de sección
- Flotadores poliméricos

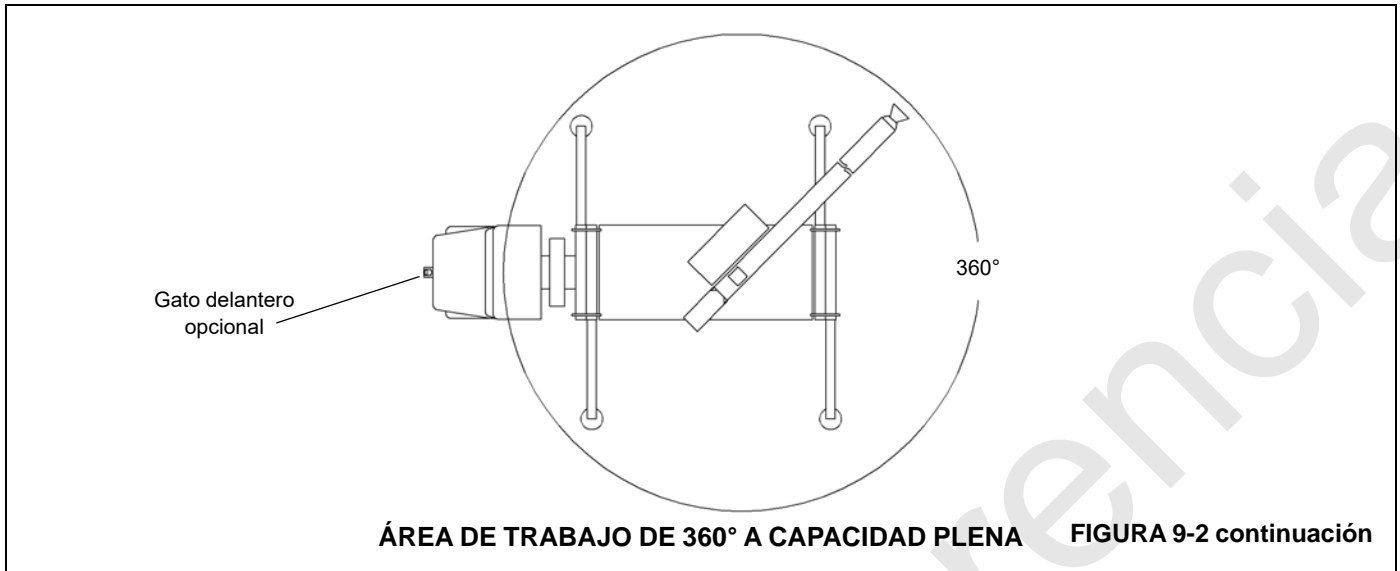
- Cable
- TDF
- Depósito hidráulico y aceite.
- SFO, plumín y malacate auxiliar no incluidos.

Para más información, comuníquese con National Product Support o el distribuidor National Crane local.

Configuración de pluma con caja de torsión estándar (127 pies y 142 pies)







La configuración de montaje mostrada supone un factor de estabilidad del 85 %.

La máquina completa deberá instalarse en el camión según los requisitos de la fábrica y se debe llevar a cabo una prueba para determinar los requisitos reales de estabilidad y contrapeso, puesto que los chasis de los camiones individuales varían.

Si el camión solo no satisface los requisitos de peso, será necesario usar un contrapeso.

Un resumen de los requisitos de montaje y del camión para configuraciones de camión mínimas:

**Especificación del camión mínima recomendada de la NBT40127-2:**

- Área de trabajo: 360°
- Capacidad bruta de peso del eje delantero: 9072 kg (20 000 lb)
- Capacidad bruta de peso del eje empujador: 6124 kg (13 500 lb)
- Capacidad bruta de peso del eje trasero: 20 865 kg (46 000 lb)
- Distancia entre ejes: 660 cm (260 pulg)
- Cabina a eje/muñón (CA/CT): 470 cm (185 pulg)
- Resistencia de chasis: Vea "Resistencia de chasis del camión" en la página 9-8
- Módulo de sección del chasis (SM) eje delantero a extremo de chasis: 442 cm<sup>3</sup> (27 pulg<sup>3</sup>)
- Peso de estabilidad delantera: 4853 kg (10 700 lb)
- Peso de estabilidad trasera: 4173 kg (9200 lb)

**Especificación del camión mínima recomendada de la NBT45127-2:**

- Área de trabajo: 360°
- Capacidad bruta de peso del eje delantero: 9072 kg (20 000 lb)
- Capacidad bruta de peso del eje empujador: 6124 kg (13 500 lb)
- Capacidad bruta de peso del eje trasero: 20 865 kg (46 000 lb)
- Distancia entre ejes: 660 cm (260 pulg)
- Cabina a eje/muñón (CA/CT): 470 cm (185 pulg)
- Resistencia de chasis: Vea "Resistencia de chasis del camión" en la página 9-8
- Módulo de sección del chasis (SM) eje delantero a extremo de chasis: 442 cm<sup>3</sup> (27 pulg<sup>3</sup>)
- Peso de estabilidad delantera: 4853 kg (10 700 lb)
- Peso de estabilidad trasera: 4173 kg (9200 lb)

**Especificación del camión mínima recomendada de la NBT40142-2:**

- Área de trabajo: 360°
- Capacidad bruta de peso del eje delantero: 9072 kg (20 000 lb)
- Capacidad bruta de peso del eje empujador: 6124 kg (13 500 lb)
- Capacidad bruta de peso del eje trasero: 20 865 kg (46 000 lb)
- Distancia entre ejes: 685 cm (270 pulg)
- Cabina a eje/muñón (CA/CT): 495 cm (195 pulg)

- Resistencia de chasis: Vea “Resistencia de chasis del camión” en la página 9-8
- Módulo de sección del chasis (SM) eje delantero a extremo de chasis: 442 cm<sup>3</sup> (27 pulg<sup>3</sup>)
- Peso de estabilidad delantera: 4853 kg (10 700 lb)
- Peso de estabilidad trasera: 4173 kg (9200 lb)

### Especificación del camión mínima recomendada de la NBT45142-2:

- Área de trabajo: 360°
- Capacidad bruta de peso del eje delantero: 9072 kg (20 000 lb)
- Capacidad bruta de peso del eje empujador: 6124 kg (13 500 lb)
- Capacidad bruta de peso del eje trasero: 20 865 kg (46 000 lb)
- Distancia entre ejes: 685 cm (270 pulg)
- Cabina a eje/muñón (CA/CT): 495 cm (195 pulg)
- Resistencia de chasis: Vea “Resistencia de chasis del camión” en la página 9-8
- Módulo de sección del chasis (SM) eje delantero a extremo de chasis: 442 cm<sup>3</sup> (27 pulg<sup>3</sup>)

- Peso de estabilidad delantera: 4853 kg (10 700 lb)
- Peso de estabilidad trasera: 4173 kg (9200 lb)

La Figura 9-2 muestra la zona de trabajo de 360°. El SFO es necesario para extender la pluma y elevar cargas sobre la parte delantera del camión. Vea *Resistencia de chasis del camión*, página 9-8 para la resistencia requerida de chasis del camión para montar la grúa y el SFO opcional.

La capacidad bruta de peso del vehículo (GVWR) depende de que todos los componentes del vehículo (ejes, neumáticos, ballestas, chasis, etc.) satisfagan las recomendaciones del fabricante; siempre especifique la GVWR cuando compre un camión.

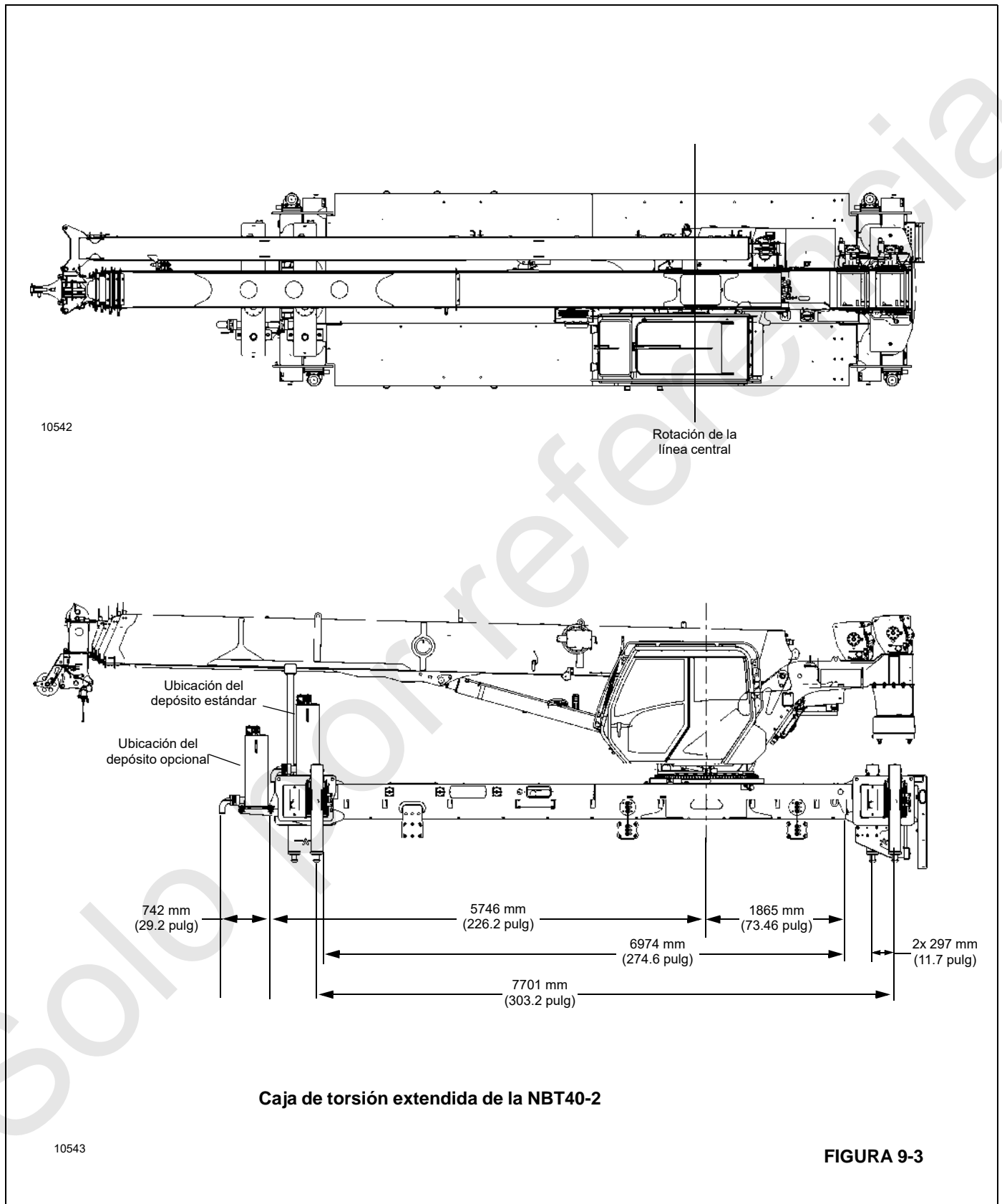
Se requiere que los motores diésel tengan un gobernador de velocidad variable y un solenoide de combustible de activación para funcionamiento para que la grúa funcione de modo uniforme; se requiere inyección electrónica de combustible.

Todos los datos de montaje se basan en el uso de una máquina National Crane serie NBT40-2 con base inferior y un factor de estabilidad de 85 %.

La máquina completa deberá instalarse según los requisitos de la fábrica y se debe llevar a cabo una prueba para determinar los requisitos reales de estabilidad y de contrapeso. Comuníquese con la fábrica para más detalles.

Se requiere un interruptor de interbloqueo de transmisión en punto muerto.

Configuración de pluma con caja de torsión extendida (127 pies y 142 pies)



**REQUERIMIENTOS TDF**

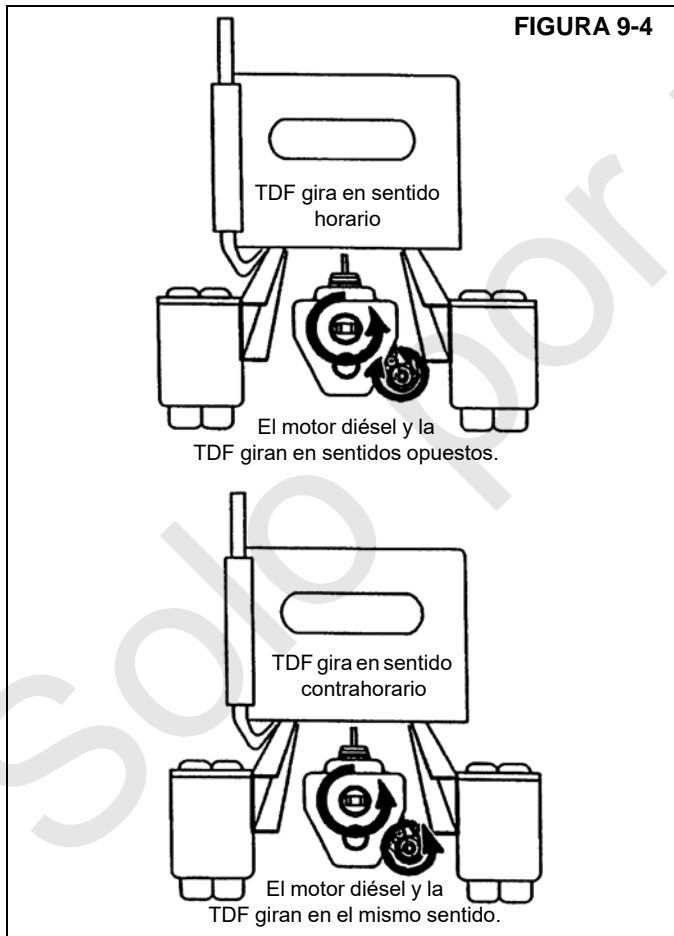
**Rotación de la bomba**

La bomba hidráulica debe instalarse de modo que su rotación tenga el mismo sentido que indica la flecha en la caja de la bomba. Verifique el sentido de rotación del eje de salida de la toma de fuerza antes de seleccionar una bomba hidráulica de rotación en sentido horario (CW) o contrahorario (CCW). Se ofrecen bombas con rotación en sentido horario o contrahorario, las cuales están marcadas claramente en su caja con una flecha que indica el sentido.

**PRECAUCIÓN**

La bomba se daña si se la hace girar en el sentido incorrecto.

No confunda el sentido de rotación del cigüeñal del motor con el sentido de rotación de la toma de fuerza. Si el eje de la toma de fuerza gira en sentido opuesto al cigüeñal del motor, gira en sentido horario (CW), visto desde la parte trasera del camión. Si el eje de la toma de fuerza gira en el mismo sentido que el cigüeñal del motor, gira en sentido contrahorario (CCW), visto desde la parte trasera del camión. Consulte Figura 9-4.



**Relación de TDF**

La velocidad del eje de la bomba la determina la velocidad del motor del camión y la relación de la TDF:

$$\text{Velocidad del eje de la bomba} = \text{Velocidad (rpm) de motor del camión} \times \text{relación de la TDF}$$

Las combinaciones siguientes de relación de TDF y velocidad del motor proporcionarán una velocidad de 2200 rpm al eje de la bomba, la cual es la velocidad máxima recomendada para la bomba de la serie NBT40-2:

VELOCIDAD DEL MOTOR (rpm)	RELACIÓN DE TDF
2900	76 %
2800	79 %
2600	85 %
2400	92 %
2200	100 %
2000	110 %
1800	122 %
1600	138 %
1500	147 %
1400	157 %

Las velocidades mostradas previamente son las de funcionamiento óptimas. El motor debe hacerse funcionar a una velocidad tal que la potencia que desarrolle sea adecuada para mover las bombas bajo presión y los requisitos de caudal.

**Requisitos de potencia de TDF**

Para hacer funcionar la bomba de la serie NBT40-2 a caudal máximo y presión máxima de la bomba, se requiere una TDF capaz de entregar 100 hp por 1000 rpm del eje con un par motor de 475 lb-pie. Esta es una TDF para servicio extremo usualmente montada con 8 pernos.

Si es deseable montar integralmente la bomba a la TDF, la mayoría de las TDF se pueden suministrar con escuadras de montaje de manera que la bomba estándar se pueda montar de manera integral. El extremo posterior de la bomba debe apoyarse debido al peso de la bomba. Use las barras de soporte suministradas para hacer esto.

El acoplamiento por eje estriado en una bomba de montaje directo requiere lubricación. Se debe aplicar lubricante #200S Silver Streak Special Multi-Lube (mediano) al eje durante la instalación original y debe volverse a aplicar al eje o grasera provista en el eje de la caja de la TDF semestralmente de allí en adelante.

**RESISTENCIA DE CHASIS DEL CAMIÓN**

Para que el chasis del camión sea adecuado para soportar una grúa de la serie NBT40-2, deberá:

- Tener una rigidez suficiente para permitir el movimiento excesivo de la pluma debido a la deflexión del chasis del camión que se produce cuando se elevan cargas sobre la parte delantera de la máquina

- Tener resistencia suficiente para soportar las cargas inducidas por la grúa
- No doblarse ni deformarse permanentemente

El módulo de sección (SM) que determina la rigidez del chasis del camión es una medida de la superficie transversal de la sección del chasis. La resistencia al momento flector (RBM) es una medida de fuerza y se calcula multiplicando el módulo de sección (SM) de cada riel del chasis por el momento de flexión del material del riel.

Las grúas de la serie NBT40-2 requieren de una RBM mínima de 366 070 Nm (2 970 000 lb-pulg) y un SM de 426 cm<sup>3</sup> (30 pulg<sup>3</sup>) desde la parte trasera del chasis del camión hasta la parte delantera de las cajas de los estabilizadores delanteros.

La resistencia que se requiere del chasis del camión desde la parte delantera de las cajas de estabilizadores hasta el punto de fijación del estabilizador delantero sencillo (SFO) varía y se indica en la tabla siguiente.

La mayoría de los chasis de camiones tienen propiedades de sección reducidas en la zona de la suspensión delantera debido a los recortes en el chasis o a que los refuerzos exteriores no llegan hasta la suspensión delantera. En estos casos es imperativo que se mida el chasis del camión y que se calcule el módulo de sección para compararlo con los valo-

res dados en la tabla siguiente y asegurar que haya resistencia suficiente para las cargas del estabilizador delantero.

Las distancias que se indican en la Tabla 9-3 se muestran en la Figura 9-5.

Tabla 9-3

Distancia de punto de fijación del estabilizador delantero sencillo cm (pulg)		Módulo de sección (SM) por riel cm <sup>3</sup> (pulg <sup>3</sup> )	
0 - 30	(0 - 12)	44	(2.7)
30 - 61	(12 - 24)	90	(5.5)
61 - 91	(24 - 36)	134	(8.2)
91 - 121	(36 - 48)	180	(11.0)
121 - 152	(48 - 60)	224	(13.7)
152 - 182	(60 - 72)	270	(16.5)
182 - 213	(72 - 84)	315	(19.2)
213 - 243	(84 - 96)	359	(21.9)
243 - 274	(96 - 108)	405	(24.7)
274 - 304	(108 - 120)	449	(27.4)
304 +	(120 +)	492	(30.0)

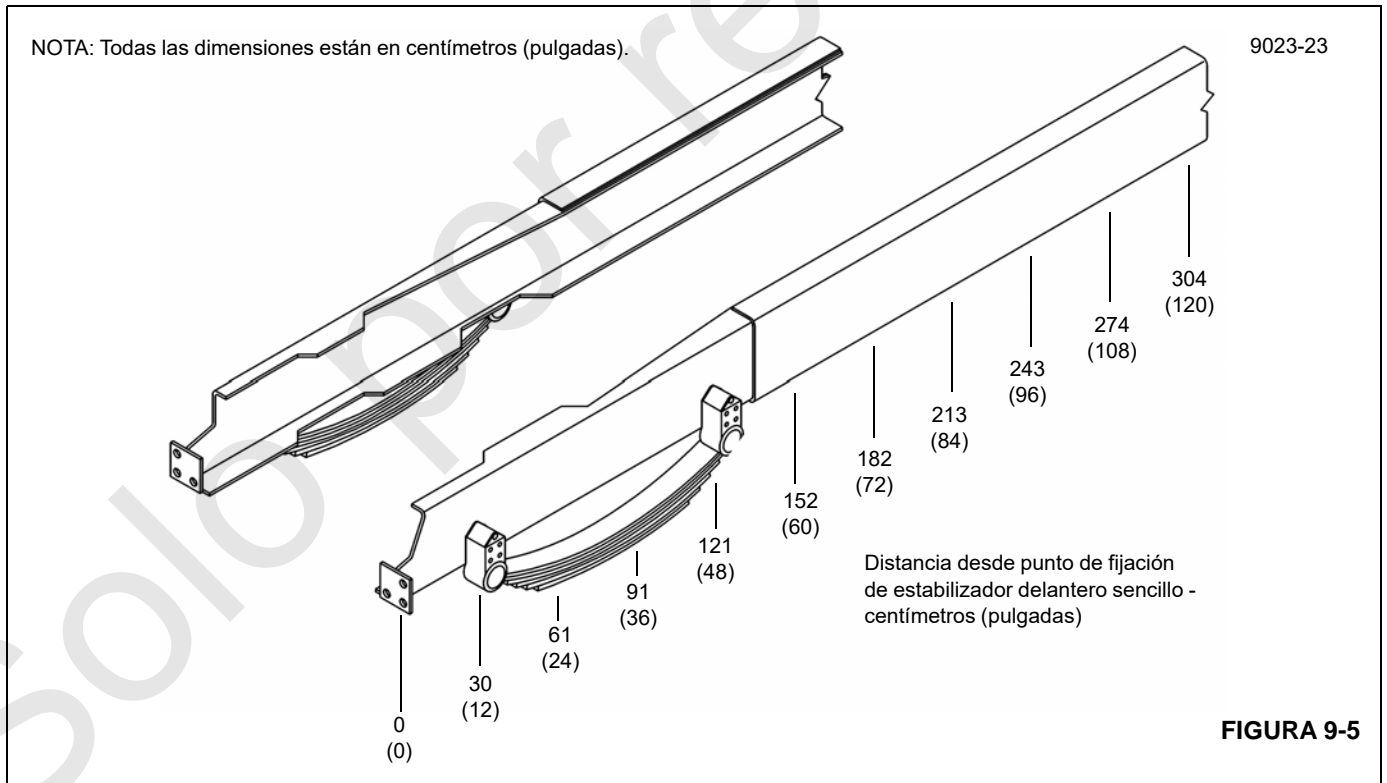


FIGURA 9-5

**Tablas de módulo de sección**

Las tablas siguientes (TABLAA, TABLA B, TABLA C, TABLA D) determinan el módulo de sección (SM) del chasis del camión. Siempre mida el chasis del camión y consulte las tablas para comprobar que el SM indicado por la fábrica sea correcto.

- **Canal** (TABLA A, página 9-10): la Tabla A proporciona el SM de canales de chasis con grosores de 3/16 pulg (4.76 mm), 1/4 pulg (6.35 mm), 5/16 pulg (7.94 mm) y 3/8 pulg (9.52 mm), agrupados en columnas de ancho de bridas y profundidad de nervaduras. Cuando se conoce la profundidad del canal del chasis y el ancho de la brida, el punto en el cual las dos líneas se intersecan es el SM de ese canal en particular.

Si el SM del canal no satisface los requisitos, el canal deberá reforzarse utilizando el método más aplicable siguiente.

- **Canal de refuerzo** (TABLA A, página 9-10): para proporcionar más resistencia, se puede añadir un canal de grosor adecuado al chasis existente.

La profundidad y ancho de brida de este canal deben escogerse de manera que quepa sobre el chasis existente.

El SM del canal necesario se obtiene de la TABLAA y se debe sumar al SM obtenido del chasis del camión. Sume este valor al SM del canal obtenido de la TABLAA.

- **Ángulo de refuerzo** (TABLA B, página 9-11): si el camión se refuerza usando un ángulo, consulte la TABLA B para los datos de resistencia adicional propor-

cionada por el ángulo. Sume este valor al SM del canal obtenido de la TABLAA.

- **Refuerzo de pletina** (TABLA C, página 9-12): el chasis puede reforzarse añadiendo una pletina de grosor adecuado y profundidad igual a la del chasis. El SM de la pletina puede obtenerse de la Tabla C y este valor deberá sumarse al SM del chasis para calcular el SM total.
- **Refuerzo de ángulo inferior** (TABLA D, página 9-12): esta tabla indica el SM de un ángulo con la brida bajo el chasis del camión que se añade a un chasis con un ángulo de refuerzo previamente añadido. Sume el SM de la TABLA D al SM obtenido de la TABLAA y TABLA B para determinar el SM total.

Los bordes de los ángulos o canales de refuerzo deben quedar a ras con los bordes del chasis.

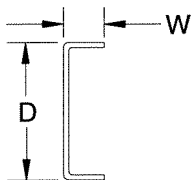
**Soldadura:** se deben colocar dos hileras de soldaduras de botón de 1 pulg (25.4 mm) de diámetro en un patrón escalonado de la nervadura. Las hileras deben estar separadas 5 pulg (127 mm) entre sí con las soldaduras a intervalos de 4 pulg (102 mm). No suelde sobre las bridas.

Si los valores de grosor, profundidad o brida varían, será necesario interpolar entre las tablas o variables dentro de una tabla para calcular la resistencia de la sección respectiva.

Si hay dudas en cuanto a la resistencia del chasis o refuerzos, comuníquese con National Crane antes de proceder.

**TABLA A**

**Módulo de sección en pulg<sup>3</sup> (cm<sup>3</sup>)**



**GROSOR DE 3/16 pulg (4.76 mm)**

**GROSOR DE 5/16 pulg (7.94 mm)**

	2½ (64)	3 (76)	3½ (89)	4 (102)
8 (203)	5.3 (87)	6.0 (98)	6.7 (110)	7.5 (123)
9 (229)	6.3 (103)	7.1 (116)	7.9 (130)	8.7 (143)
10 (254)	7.3 (120)	8.2 (134)	9.1 (149)	10.0 (164)
11 (279)	8.4 (138)	9.4 (154)	10.4 (170)	11.4 (187)
12 (305)	9.5 (156)	10.6 (174)	11.7 (192)	12.8 (210)
13 (330)	10.8 (177)	11.9 (195)	13.1 (215)	14.3 (234)
14 (356)	12.0 (197)	13.3 (218)	14.6 (239)	15.9 (261)
15 (381)	13.4 (220)	14.7 (241)	16.1 (264)	17.5 (287)

	2½ (64)	3 (76)	3½ (89)	4 (102)
8 (203)	8.4 (138)	9.5 (156)	10.7 (175)	11.9 (195)
9 (229)	10.0 (164)	11.3 (185)	12.6 (206)	13.9 (228)
10 (254)	11.6 (190)	13.1 (215)	14.6 (239)	16.0 (262)
11 (279)	13.4 (220)	15.0 (246)	16.6 (272)	18.3 (300)
12 (305)	15.3 (251)	17.1 (280)	18.8 (308)	20.6 (338)
13 (330)	17.3 (284)	19.2 (315)	21.1 (346)	23.1 (379)
14 (356)	19.4 (318)	21.4 (351)	23.5 (385)	25.6 (420)
15 (381)	21.6 (354)	23.8 (390)	26.0 (426)	28.3 (464)

**GROSOR DE 1/4 pulg (6.35 mm)**

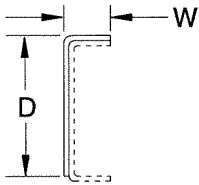
	2½ (64)	3 (76)	3½ (89)	4 (102)
8 (203)	6.9 (113)	7.8 (128)	8.8 (144)	9.7 (159)
9 (229)	8.2 (134)	9.2 (151)	10.3 (169)	11.4 (187)
10 (254)	9.5 (156)	10.7 (175)	11.9 (195)	13.1 (215)
11 (279)	11.0 (180)	12.3 (202)	13.6 (223)	14.9 (244)
12 (305)	12.5 (205)	13.9 (228)	15.3 (251)	16.8 (275)
13 (330)	14.1 (231)	15.6 (256)	17.2 (282)	18.8 (308)
14 (356)	15.8 (259)	17.5 (287)	19.1 (313)	20.8 (341)
15 (381)	17.5 (287)	19.3 (316)	21.2 (348)	23.0 (377)

**GROSOR DE 3/8 pulg (9.52 mm)**

	2½ (64)	3 (76)	3½ (89)	4 (102)
8 (203)	9.8 (161)	11.2 (184)	12.5 (205)	13.9 (228)
9 (229)	11.7 (192)	13.2 (216)	14.8 (243)	16.3 (267)
10 (254)	13.6 (223)	15.4 (252)	17.1 (280)	18.8 (308)
11 (279)	15.7 (257)	17.7 (290)	19.6 (321)	21.5 (352)
12 (305)	18.0 (295)	20.1 (329)	22.2 (364)	24.3 (398)
13 (330)	20.3 (333)	22.6 (370)	24.9 (408)	27.2 (446)
14 (356)	22.8 (374)	25.3 (415)	27.8 (456)	30.3 (497)
15 (381)	25.4 (416)	28.1 (461)	30.8 (505)	35.5 (582)

**TABLA B**

**Módulo de sección en pulg<sup>3</sup> (cm<sup>3</sup>)**



**GROSOR DE 3/16 pulg (4.76 mm)**

	2¾ (70)	3¼ (83)	3¾ (95)	4¼ (108)
7½ (191)	2.2 (36)	2.3 (38)	2.3 (38)	2.4 (39)
8½ (216)	2.8 (46)	2.9 (48)	3.0 (49)	3.0 (49)
9½ (241)	3.4 (56)	3.5 (57)	3.6 (59)	3.7 (61)
10½ (267)	4.1 (67)	4.3 (70)	4.4 (72)	4.5 (74)
11½ (292)	4.9 (80)	5.1 (84)	5.2 (85)	5.4 (88)
12½ (318)	5.8 (95)	6.0 (98)	6.1 (100)	6.3 (103)
13½ (343)	6.7 (110)	6.9 (113)	7.1 (116)	7.3 (120)
14½ (368)	7.6 (124)	7.9 (129)	8.1 (133)	8.3 (136)

**GROSOR DE 1/4 pulg (6.35 mm)**

	2¾ (70)	3¼ (83)	3¾ (95)	4¼ (108)
7½ (191)	2.9 (48)	3.0 (49)	3.1 (51)	3.2 (52)
8½ (216)	3.7 (61)	3.8 (62)	3.9 (64)	4.0 (66)
9½ (241)	4.5 (74)	4.7 (77)	4.8 (79)	5.0 (82)
10½ (267)	5.5 (90)	5.7 (93)	5.8 (95)	6.0 (98)
11½ (292)	6.5 (106)	6.7 (110)	6.9 (113)	7.1 (116)
12½ (318)	7.6 (124)	7.9 (129)	8.1 (133)	8.3 (136)
13½ (343)	8.8 (144)	9.1 (149)	9.4 (154)	9.6 (157)
14½ (368)	10.1 (166)	10.5 (172)	10.7 (175)	11.0 (180)

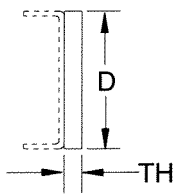
**GROSOR DE 5/16 pulg (7.94 mm)**

	2¾ (70)	3¼ (83)	3¾ (95)	4¼ (108)
7½ (191)	3.6 (59)	3.7 (61)	3.9 (64)	4.0 (66)
8½ (216)	4.6 (75)	4.7 (77)	4.9 (80)	5.0 (82)
9½ (241)	5.6 (92)	5.8 (95)	6.0 (98)	6.2 (102)
10½ (267)	6.8 (111)	7.1 (116)	7.3 (120)	7.5 (123)
11½ (292)	8.1 (133)	8.4 (138)	8.6 (141)	8.9 (146)
12½ (318)	9.5 (156)	9.8 (161)	10.1 (166)	10.4 (170)
13½ (343)	11.0 (180)	11.4 (187)	11.7 (192)	12.0 (197)
14½ (368)	12.6 (206)	13.0 (213)	13.4 (220)	13.7 (224)

**GROSOR DE 3/8 pulg (9.52 mm)**

	2¾ (70)	3¼ (83)	3¾ (95)	4¼ (108)
7½ (191)	4.3 (70)	4.5 (74)	4.6 (75)	4.8 (79)
8½ (216)	5.5 (90)	5.7 (93)	5.9 (97)	6.0 (98)
9½ (241)	6.7 (110)	7.0 (115)	7.2 (118)	7.4 (121)
10½ (267)	8.1 (133)	8.4 (138)	8.7 (143)	8.9 (146)
11½ (292)	9.7 (159)	10.0 (164)	10.3 (169)	10.6 (174)
12½ (318)	11.3 (185)	11.7 (192)	12.1 (198)	12.4 (203)
13½ (343)	13.1 (215)	13.6 (223)	14.0 (229)	14.3 (234)
14½ (368)	15.1 (247)	15.5 (254)	16.0 (262)	16.4 (269)

TABLA C

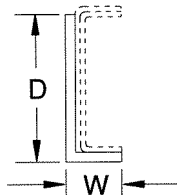


Módulo de sección en pulg<sup>3</sup> (cm<sup>3</sup>)

	8 (203)	9 (229)	10 (254)	11 (279)	12 (305)	13 (330)	14 (356)	15 (381)	16 (406)
3/16 (4.76)	2.0 (33)	2.51 (41)	3.10 (51)	3.75 (61)	4.46 (73)	5.24 (86)	6.08 (100)	6.98 (114)	7.94 (130)
1/4 (6.35)	2.66 (44)	3.37 (55)	4.16 (68)	5.03 (82)	5.99 (98)	7.03 (115)	8.15 (134)	9.36 (153)	10.5 (172)
5/16 (7.94)	3.33 (55)	4.21 (69)	5.20 (85)	6.29 (103)	7.49 (123)	8.79 (144)	10.19 (167)	11.7 (192)	13.31 (218)
3/8 (9.52)	4.0 (66)	5.06 (83)	6.25 (102)	7.56 (124)	9.00 (148)	10.56 (173)	12.25 (201)	14.06 (230)	16.0 (262)
7/16 (11.11)	4.67 (76)	5.9 (97)	7.29 (119)	8.82 (144)	10.5 (172)	12.32 (202)	14.29 (234)	16.4 (269)	18.66 (306)

TABLA D

Módulo de sección en pulg<sup>3</sup> (cm<sup>3</sup>)



GROSOR DE 3/16 pulg (4.76 mm)

GROSOR DE 1/4 pulg (6.35 mm)

	3 (76)	3½ (89)	4 (102)	4½ (114)
8½ (216)	5.7 (93)	6.4 (105)	7.0 (115)	7.7 (126)
9½ (241)	6.7 (110)	7.4 (121)	8.1 (133)	8.9 (146)
10½ (267)	7.7 (126)	8.5 (139)	9.3 (152)	10.1 (166)
11½ (292)	8.8 (144)	9.7 (159)	10.6 (174)	11.4 (187)
12½ (318)	10.0 (164)	10.9 (179)	11.9 (195)	12.8 (210)
13½ (343)	11.2 (184)	12.2 (200)	13.2 (216)	14.3 (234)
14½ (368)	12.5 (205)	13.6 (223)	14.6 (239)	15.7 (257)
15½ (394)	13.8 (226)	15.0 (246)	16.1 (264)	17.3 (284)

	3 (76)	3½ (89)	4 (102)	4½ (114)
8½ (216)	7.7 (126)	8.6 (141)	9.4 (154)	10.3 (169)
9½ (241)	9.1 (149)	10.0 (164)	10.9 (179)	11.9 (195)
10½ (267)	10.5 (172)	11.5 (188)	12.5 (205)	13.6 (223)
11½ (292)	11.9 (195)	13.1 (215)	14.2 (233)	15.4 (252)
12½ (318)	13.5 (221)	14.7 (241)	16.0 (262)	17.2 (282)
13½ (343)	15.2 (249)	16.5 (270)	17.8 (292)	19.2 (315)
14½ (368)	16.9 (277)	18.3 (300)	19.7 (323)	21.2 (347)
15½ (394)	18.7 (306)	20.2 (331)	21.7 (356)	23.3 (382)

GROSOR DE 5/16 pulg (7.94 mm)

GROSOR DE 3/8 pulg (9.52 mm)

	3 (76)	3½ (89)	4 (102)	4½ (114)
8½ (216)	9.8 (161)	10.8 (177)	11.9 (195)	12.9 (211)
9½ (241)	11.5 (188)	12.6 (206)	13.8 (226)	15.0 (246)
10½ (267)	13.3 (218)	14.5 (238)	15.8 (259)	17.1 (280)
11½ (292)	15.1 (247)	16.5 (271)	18.0 (295)	19.4 (318)
12½ (318)	17.1 (280)	18.6 (305)	20.2 (331)	21.7 (356)
13½ (343)	19.2 (315)	20.8 (341)	22.5 (369)	24.2 (397)
14½ (368)	21.4 (351)	23.1 (379)	24.9 (408)	26.7 (438)
15½ (394)	23.7 (388)	25.5 (418)	27.4 (449)	29.4 (482)

	3 (76)	3½ (89)	4 (102)	4½ (114)
8½ (216)	11.9 (195)	13.2 (216)	14.4 (236)	15.6 (256)
9½ (241)	14.0 (229)	15.3 (251)	16.7 (274)	18.1 (297)
10½ (267)	16.2 (266)	17.7 (290)	19.2 (315)	20.7 (339)
11½ (292)	18.4 (302)	20.1 (329)	21.8 (357)	23.5 (385)
12½ (318)	20.9 (342)	22.6 (370)	24.5 (402)	26.3 (431)
13½ (343)	23.4 (384)	25.3 (415)	27.3 (447)	29.3 (480)
14½ (368)	26.0 (426)	28.1 (461)	30.2 (495)	32.4 (531)
15½ (394)	28.8 (472)	31.0 (508)	33.3 (546)	35.6 (583)



## PREPARACIÓN DEL CAMIÓN

Planifique la instalación completamente antes de llevar a cabo trabajo alguno. Planifique la ubicación de la grúa para la proyección de los pesos finales de los ejes delantero y trasero y de la pluma.

Revise el peso final para verificar que el peso final del camión con la grúa, refuerzos, contrapeso y opciones tales como el plumín, etc., cumpla con las leyes aplicables.

### Precauciones para la soldadura

Los componentes sensibles de la computadora del camión y la computadora del sistema de RCL de la grúa pueden dañarse cuando se efectúan soldaduras en el camión o grúa. Tome las precauciones dadas a continuación:

- Desconecte los cables de la batería del camión (positivo y negativo).
- Conecte la pinza de puesta a tierra de la máquina de soldar lo más cerca posible a la zona soldada.

### Posición de la grúa en el camión

El instalador de la grúa deberá estar familiarizado con las leyes de peso de ejes y largo de máquina vigentes en el momento que se monta la grúa en el camión. Se deben considerar los puntos siguientes.

- **Largo total:** la mayoría de los estados limitan el largo máximo derecho de un camión a 12 m (40 pies). Si se utiliza un camión con distancia entre ejes demasiado larga, la máquina podría exceder este límite.
- **Peso sobre los ejes:** todos los estados admiten 9072 kg (20 000 lb) en un eje sencillo y 15 422 kg (34 000 lb) en ejes dobles al conducir sobre carreteras principales. Sin embargo, algunos estados restringen el peso sobre el eje a un valor menor en carreteras secundarias o en ciertas épocas del año. Conozca las leyes vigentes en su estado en cuanto a restricciones de peso.
- **Proyección:** algunos estados restringen la proyección delantera a 914.4 mm (36 pulg). Consulte los requisitos de su estado.
- **Ley Federal de Puentes:** la Ley Federal de Puentes vigente en la actualidad indica que para poder transportar 26 308 kg (58 000 lb) en un camión con cuatro ejes, los extremos de cualquiera de los grupos de ejes deberán estar separados un mínimo de 732 cm (24 pies) entre sí.

## TDF, bomba, depósito

1. Seleccione la TDF según lo indicado en las páginas de Selección de la TDF, previamente en esta sección. La fábrica no suministra las TDF.
2. Instale la TDF y su mecanismo de cambio según las instrucciones del fabricante de la TDF. Si la TDF tiene marcha de retroceso, esta deberá bloquearse. La bomba no deberá funcionar en sentido inverso.

### PRECAUCIÓN

La bomba se daña si se la hace girar en el sentido incorrecto.

3. Si se usan bridas de montaje incorporadas en la TDF, la bomba puede montarse directamente en la TDF. Asegúrese de que exista espacio libre suficiente para este tipo de montaje de la bomba. A veces el espacio es limitado y la bomba es impulsada a través de una línea impulsora. El largo máximo y el ángulo de la línea impulsora no deberán exceder las recomendaciones del fabricante. Las horquillas con junta universal en ambos extremos de la línea impulsora deberán estar paralelas entre sí. Seleccione el tamaño de las líneas impulsoras de modo que puedan transmitir la potencia máxima requerida por la bomba con seguridad. Vea "Requerimientos TDF" en la página 9-8. National Crane no suministra las líneas impulsoras.
4. Planifique la ubicación de la escuadra de montaje de la bomba y la línea impulsora, si se usa, de modo que se mantenga un espacio libre amplio entre la bomba y el eje impulsor del camión o su sistema de escape. La bomba debe situarse de modo tal que las líneas hidráulicas puedan conectarse sin tener que darles curvas agudas, especialmente la línea de aspiración grande del depósito. Las escuadras de montaje de la bomba pueden fijarse a traviesas existentes del chasis, o se puede fabricar e instalar una traviesa de un canal de 152.4 mm (6 pulg).
5. Instale la escuadra de montaje de la bomba (solamente bombas impulsadas por la línea impulsora del vehículo) de modo seguro al chasis. Fije la bomba a la placa de montaje de la bomba o directamente a la TDF utilizando los pernos provistos. Instale la barra de soporte de la bomba en la parte trasera de la bomba y emperne o suelde el extremo superior a una traviesa si la bomba se acciona con una línea de mando, o instale en un perno de la transmisión si la bomba se monta directamente en la TDF. Sin importar el método de montaje, la parte trasera de la bomba debe quedar apoyada.

**NOTA:** Algunos de los adaptadores de tubería que se utilizan se han sellado por medio de dos secciones roscadas ahusadas, una macho y la otra hembra. Cuando estas dos partes ahusadas se tocan, se observa un aumento repentino en la fuerza necesaria para enroscar un adaptador en el otro. Esto es cierto con todas las roscas ahusadas de tubería. El apriete adicional no solo no aumenta el apriete de la junta, sino que puede dañar las conexiones e imposibilitar el armado correcto.

Otros adaptadores son del tipo de anillo "O" con reborde. Estos se instalan enroscando primero la contratuerca a ras con la superficie de la rosca superior e instalando el adaptador en la lumbrera hasta que su tuerca toque la superficie de la lumbrera. Oriente el adaptador en la dirección deseada. Apriete la contratuerca.

La mayoría de los adaptadores de presión son de tipo de anillo "O" de superficie plana. Un anillo "O" pequeño queda comprimido entre los adaptadores macho y hembra de la junta. Asegúrese de que el anillo "O" esté instalado en el adaptador y debidamente asentado en su ranura antes de apretar los adaptadores.

- Quite las cubiertas contra polvo de la entrada y la salida de la bomba y determine si los lados de aspiración y de presión de la bomba son los correctos mientras se gira la bomba en el mismo sentido de giro de la TDF. Gire la bomba en la escuadra de montaje de modo que su lado de aspiración quede hacia la lumbrera de aspiración del depósito. La caja trasera de la bomba tiene una flecha grabada que identifica su sentido de rotación.
- Si se usa un montaje en eje impulsor, conecte el eje impulsor de la TDF a la bomba y a la TDF. Taladre un

agujero de 0.31 pulg de diámetro x 0.12 pulg de profundidad en la parte plana del eje hexagonal en el extremo con la horquilla fija del eje impulsor para enganchar el tornillo de fijación de la horquilla. Se debe rectificar una zona plana pequeña en el D.E. del eje estriado de la bomba para enganchar el tornillo de fijación de la horquilla de la bomba. Aplique pasta selladora Loctite® y apriete los tornillos de fijación del eje. Engrase las juntas universales de la TDF.

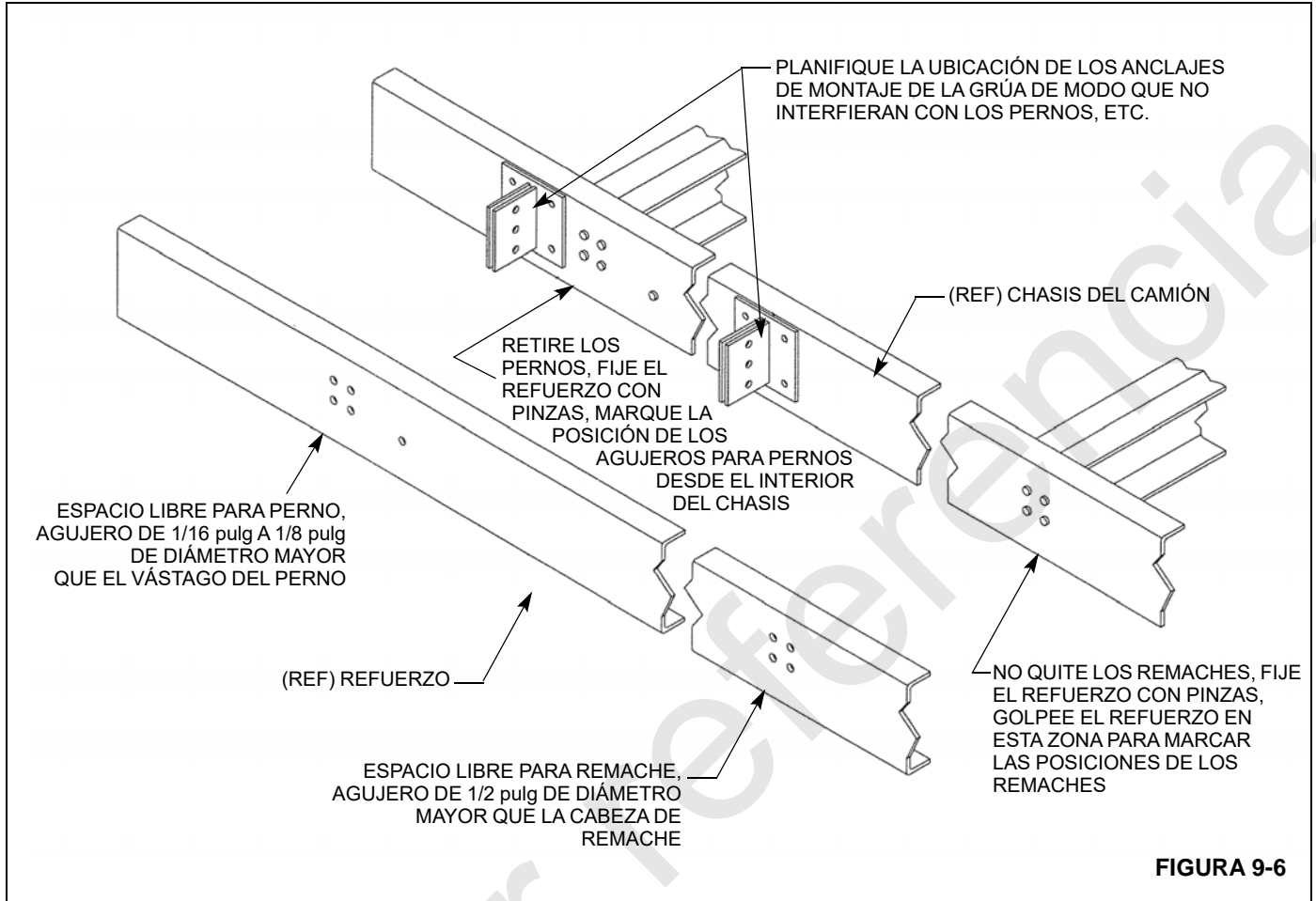
### Refuerzo después de la extensión del chasis

- Consulte las tablas de "Resistencia del chasis del camión" y "Módulo de sección". Determine el módulo de sección midiendo el chasis del camión. Si es necesario reforzarlo, siempre utilice acero de por lo menos 100 000 psi de resistencia para reducir al mínimo la cantidad de refuerzo que se necesite. Utilice material de soldadura grado 90 para todas las soldaduras.
- Quite las obstrucciones de la zona del chasis que será reforzada o extendida, un lado a la vez. Si las traviesas del chasis del camión están empernadas, retire los pernos. No intente retirar ninguno de los remaches.
- Si se utilizan remaches para asegurar las traviesas del chasis del camión. Coloque el refuerzo en el chasis del camión y fíjelo en su lugar con una pinza. Consulte la Figura 9-6.

Marque la posición de los remaches golpeando el exterior del refuerzo sobre la posición de los remaches para que éstos hagan una marca en el lado interior del refuerzo.

Marque la posición aproximada de los anclajes de montaje de la grúa de modo que no existan obstrucciones.

Quite el refuerzo y abra agujeros con un taladro o soplete para los pernos o remaches. Consulte la Figura 9-6.



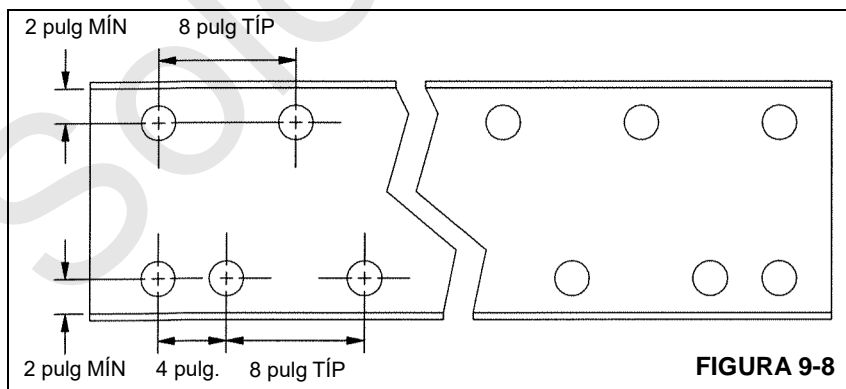
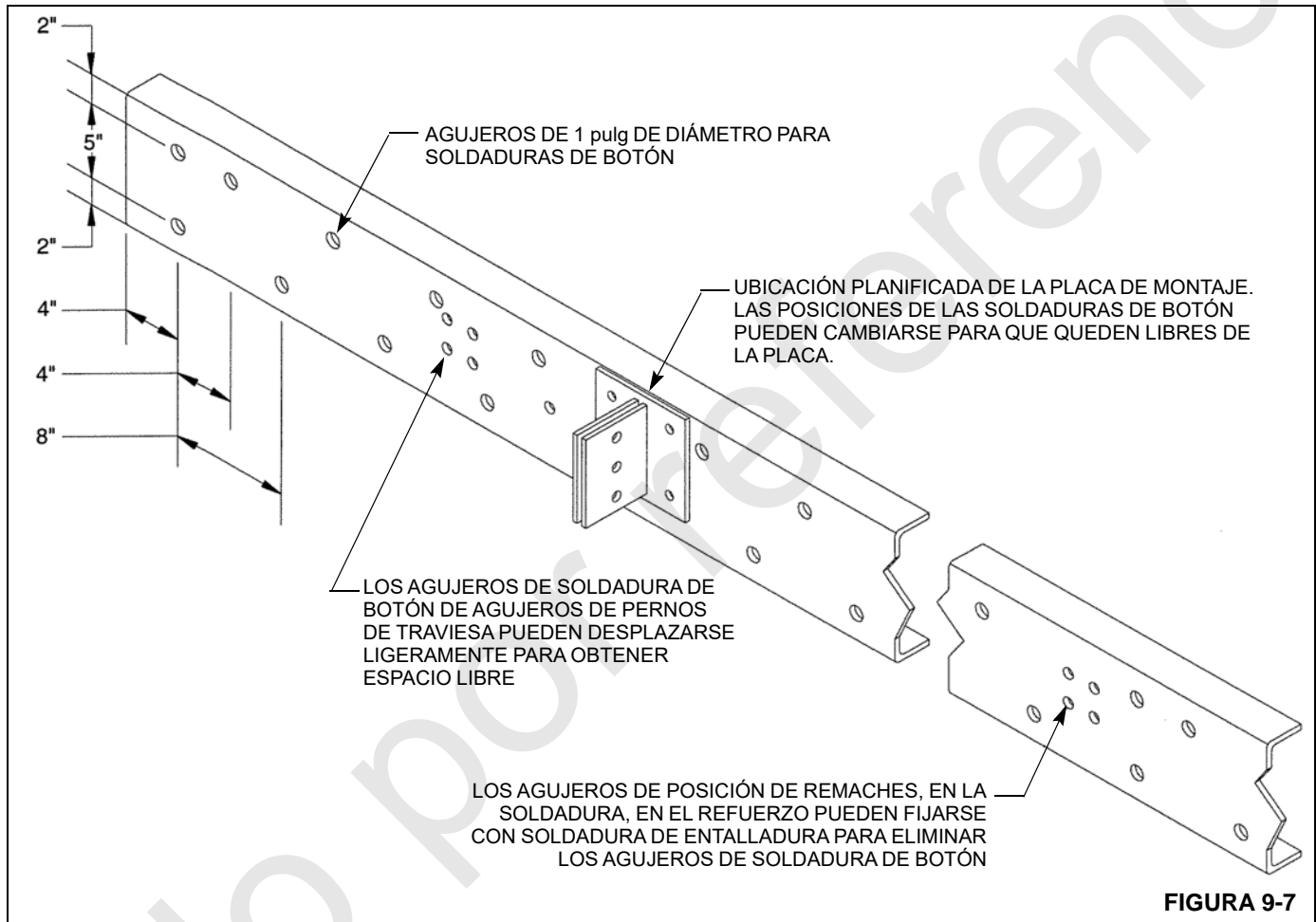
- Si el refuerzo se va a soldar, utilice un soplete para cortar el patrón de agujeros en el refuerzo, procurando quedar libre de los anclajes de montaje de la grúa.

Instale el refuerzo, sujételo con pinzas en su lugar, instale los pernos de travesía que se retiraron previamente y suéldelo al chasis del camión como se muestra en la Figura 9-7.

- Si es necesario usar una pieza de refuerzo empernada, instale el refuerzo, sujételo con pinzas en su lugar, instale los pernos de travesía que se retiraron previamente y

después taladre a través del refuerzo y del chasis del camión, procurando quedar libre de los anclajes de montaje de la grúa, y fije el refuerzo en su lugar con pernos.

Vea la Figura 9-8 para el procedimiento recomendado de taladrado y empernado. Utilice pernos grado 8 de 5/8 pulg, taladre agujeros de 39/64 pulg de diámetro, instale los pernos y apriételes correctamente y como corresponde. Vea "Sujetadores y valores de apriete" en la página 1-7.



6. Si el chasis hasta la suspensión trasera no satisface los requisitos mínimos de RBM y módulo de sección mostrados en la tabla *Resistencia de chasis del camión*, página 9-8, se lo puede reforzar añadiendo un refuerzo tipo ángulo como se muestra en la Figura 9-9.

Vea “Tablas de módulo de sección” en la página 9-10, Tabla B, para obtener el tamaño requerido de refuerzo.

Retire todo el equipo fácilmente retirable del chasis hasta la suspensión, tal como topes de ballesta, etc.

Tope el ángulo de refuerzo contra el refuerzo delante de la suspensión y marque las zonas que requerirán corte de modo que el ángulo se deslice hacia arriba alrededor de los colgadores de ballestas y contra el chasis del camión existente y el refuerzo delantero.

Utilice un soplete para recortar las zonas marcadas de la pata larga del ángulo a una profundidad suficiente para que el reborde del ángulo pueda deslizarse hacia arriba desde la parte inferior del chasis para tocar ya sea el chasis del camión existente o las escuadras de los colgadores de ballestas (si estas sobresalen por debajo del chasis del camión existente).

7. Si el ángulo de refuerzo se va a soldar al chasis del camión, recorte el patrón de agujeros de soldadura de botón de la forma ilustrada en la Figura 9-7.

Deslice el ángulo de refuerzo hacia arriba desde la parte inferior hasta que tope contra el refuerzo delantero existente y suelde el refuerzo trasero de la suspensión al refuerzo delantero.

Vuelva a colocar tantas de las zonas recortadas de los colgadores de ballestas como sea posible y fije estas piezas con soldaduras de tope.

8. Si el ángulo de refuerzo va a empernarse, taladre el patrón de agujeros e instale pernos según se muestra en la Figura 9-8. Refuerce las zonas recortadas de los

colgadores de ballestas y la zona soldada, del refuerzo de la suspensión al refuerzo delantero, añadiendo barras debajo de estas áreas.

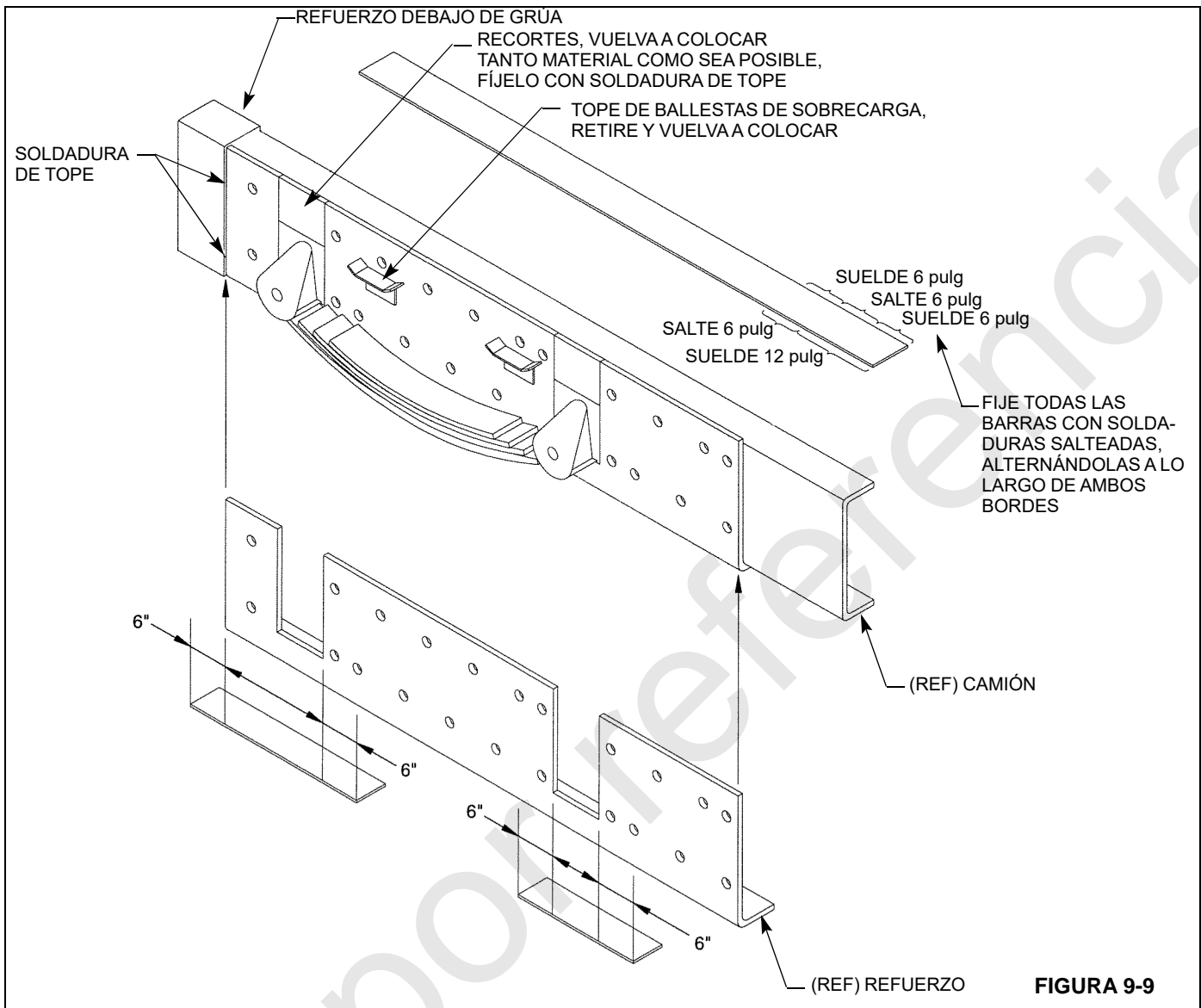
Las barras deben tener el mismo grosor, ancho y resistencia que el reborde del ángulo de refuerzo y deben ser suficientemente largas para sobresalir por lo menos 6 pulg más allá de ambos lados de las soldaduras o las zonas recortadas. Suelde estas barras de refuerzo al lado inferior del refuerzo usando soldaduras en sentido longitudinal. **No suelde a lo largo de las bridas.**

Vuelva a instalar todos los equipos que se retiraron.

9. Figura 9-10 muestra las especificaciones del chasis posterior de la serie NBT40-2 para un eje de cola o trídem.

Calcule la distribución de peso de toda la máquina para determinar la ubicación del centro de rotación de la grúa con respecto al centro de los ejes traseros. El chasis posterior debe extenderse un mínimo de las dimensiones que se muestran en la Figura 9-10 por detrás de la línea central de rotación de la grúa. Si el AF es excesivamente largo, recorte el excedente y retire las traviesas del caso de la parte trasera del chasis del camión.

Si el AF es demasiado corto, será necesario alargarlo. Utilice canales fabricados con material de 100 000 psi de resistencia cuyo tamaño sea igual al del chasis del camión. Suelde estos canales a los extremos de los canales existentes del chasis del camión. Bisele los extremos de los canales para obtener juntas 100 % soldadas con material de soldadura grado 90. Fabrique un canal interior del mismo grosor que los canales del chasis del camión que cubra la junta soldada por al menos 304.8 mm (12 pulg) en cada lado de la junta. Fije este canal por soldaduras de botón al interior del chasis del camión y después fije el borde interior de las bridas superior e inferior con soldaduras salteadas a las bridas del chasis del camión.



## MONTAJE DE LA GRÚA

### Instalación de la caja de torsión

#### PELIGRO

Es obligatorio inspeccionar y volver a apretar los pernos de fijación del cojinete de giro y de la caja de torsión después de las primeras 300 horas de funcionamiento de la grúa y cada 500 horas de allí en adelante. Los pernos podrían soltarse y permitir la separación de la grúa del vehículo, lo cual dañaría la grúa y podría causarles lesiones o la muerte al personal.

Compruebe que el camión se haya configurado para satisfacer los requisitos mínimos de resistencia del camión, TDF y

chasis, según se indicó previamente en esta sección. Use los siguientes procedimientos y consulte la Figura 9-10 cuando se instale la caja de torsión en el chasis del camión.

**NOTA:** Todas las soldaduras que se utilicen para asegurar la grúa al chasis del camión deberán ser de grado 90 o superior.

**NOTA:** Vea "Sujetadores y valores de apriete" en la página 1-7 para el valor de apriete correcto al apretar los sujetadores.

1. Coloque el conjunto de la grúa en el chasis del camión según lo determinado con la información dada en la sección *Posición de la grúa en el camión*, en la página 9-13.
2. Ubique las seis placas de montaje (12) y las placas espaciadoras (11) en el chasis del camión (18) y fije con una abrazadera. Asegúrese de que los agujeros de las placas

de montaje (12) y las placas espaciadoras (11) estén centrados verticalmente con respecto a los rieles del chasis. También, asegúrese de que las placas de montaje laterales izquierda y derecha estén alineadas entre sí.

Taladre agujeros de 16 mm por el chasis del camión (18) con los agujeros existentes en las placas de montaje (11) y las placas espaciadoras (11) como plantillas.

Emperne las seis placas de montaje (11) y las placas espaciadoras (11) al chasis del camión (18) con pernos, arandelas planas y tuercas.

3. Emperne con los dedos una barra de anclaje (13) a cada una de las seis placas de montaje (11) que están unidas al chasis del camión (18) una placa de montaje (11) a cada barra de anclaje (13); sujete las placas de montaje al ras contra el chasis de la caja de torsión (19).
4. Suelde las seis placas de montaje superiores (11) al bastidor de la caja de torsión (19).
5. Comenzando en el lado del pasajero, ubique la placa de tira delantera (8) y la placa espaciadora (10) en el chasis del camión (18); sujete con una abrazadera. Asegúrese

de que los agujeros de la placa de tira delantera (8) estén centrados verticalmente con respecto al riel del chasis. Alinee la placa de tira delantera en el lado del conductor (8) y la placa espaciadora (10) directamente frente a la placa de tira en el lado del pasajero y la placa espaciadora; sujete con una abrazadera.

Taladre agujeros de 16 mm por el chasis del camión (18) con los agujeros existentes en las placas de tira delanteras (8) y las placas espaciadoras (10) como plantillas.

Emperne las placas de tira delanteras y las placas espaciadoras al chasis del camión con los pernos, arandelas planas y tuercas.

6. Ubique las dos placas de collar (9) sobre las placas de tira delanteras (8) en el bastidor de la caja de torsión (19); sujete con una abrazadera. Suelde las placas de tira delanteras (8) y las placas de collar (9) al bastidor de la caja de torsión (19).

Solo por referenciar

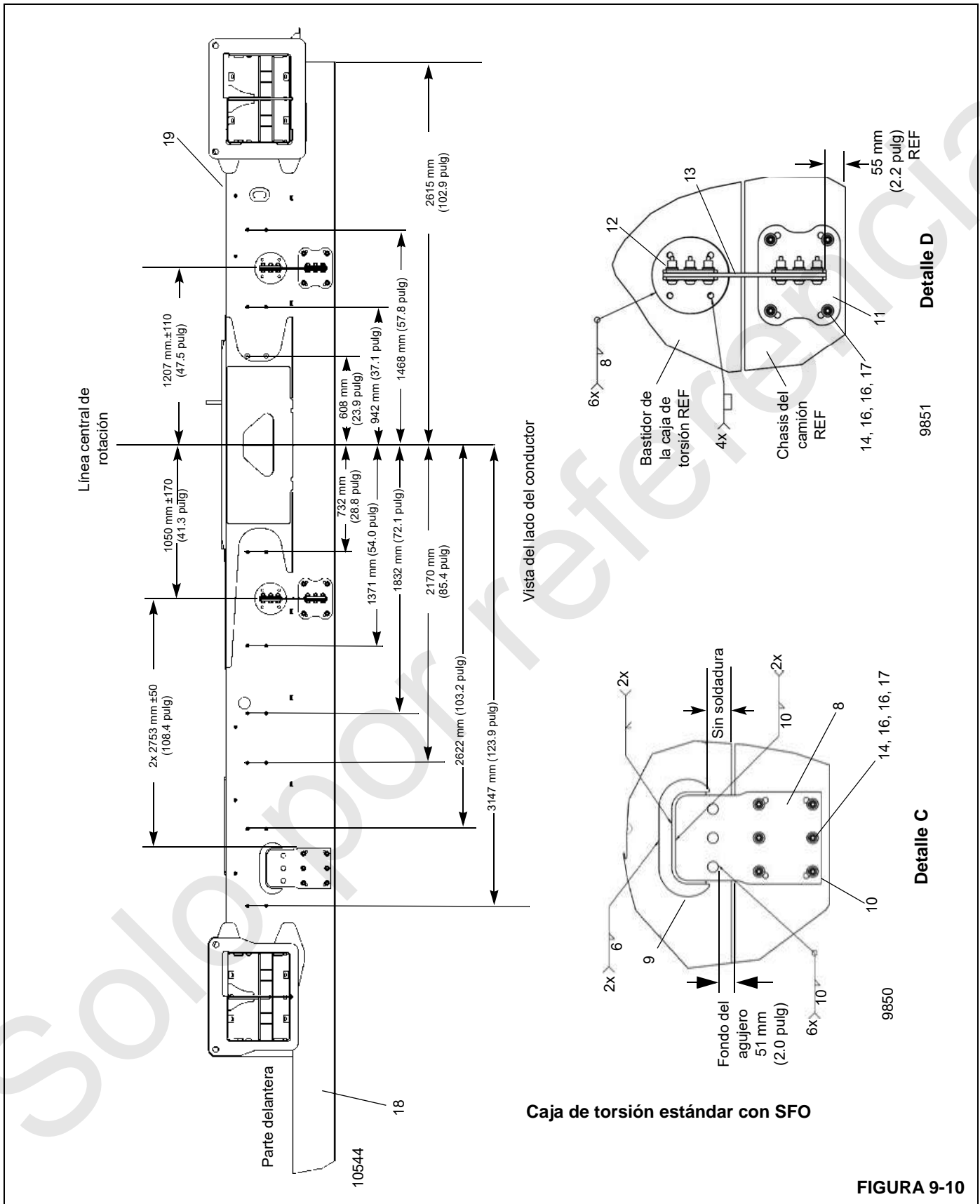
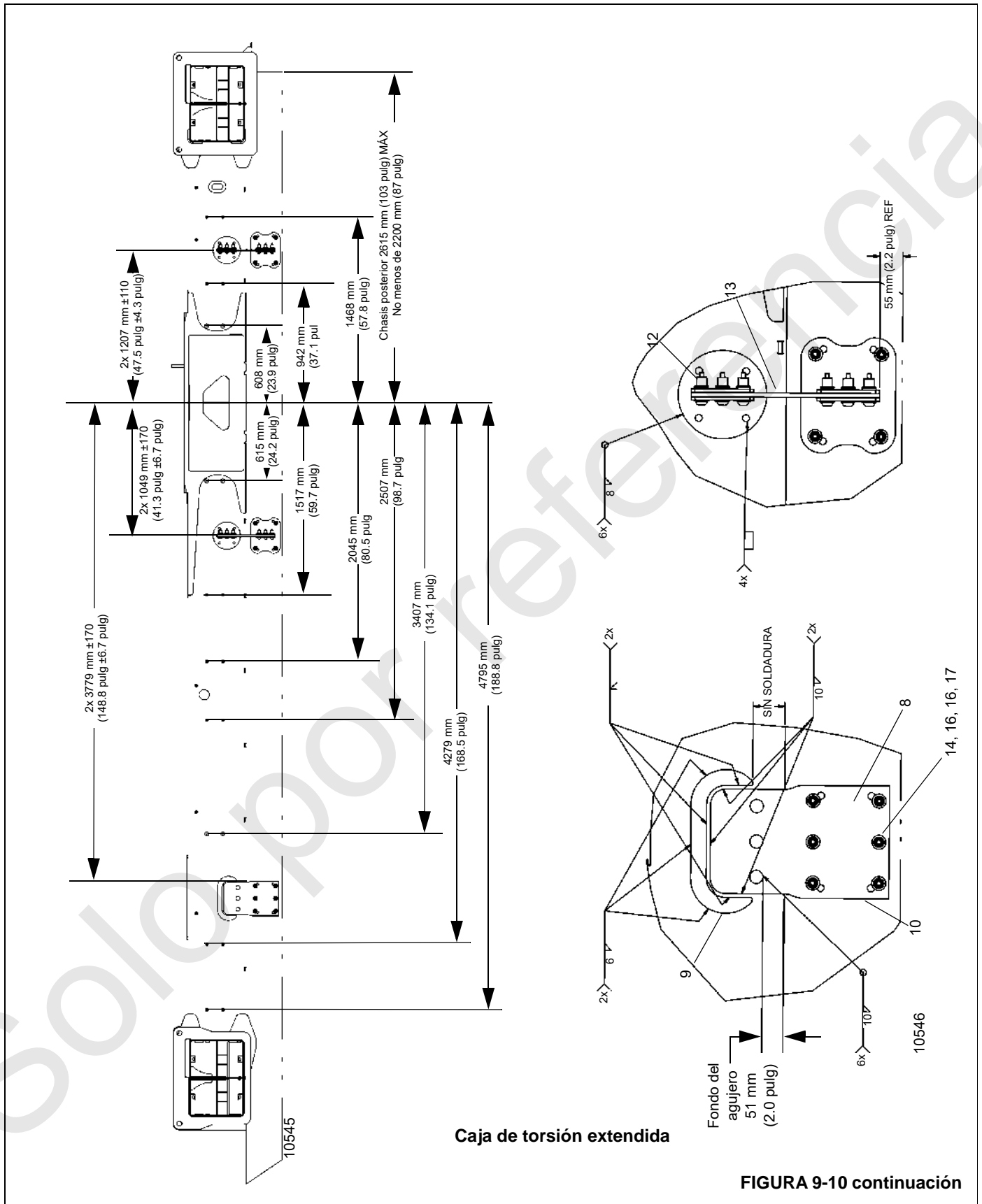


FIGURA 9-10





Artículo	Descripción
1	Placa de sujeción
2	Conjunto de canal
3	Espárrago M20 x 900 10.9
4	Contratuerca hexagonal M20 8 ISO 7040
5	Arandela plana 20-HRC38 ANSI B18.22M
6	Arandela de seguridad 20-HRC44-51 DIN 7980
7	Tuerca hex M20 8 ISO 4032
8	Placa
9	Placa
10	Placa, espaciador de placa de cizallamiento
11	Placa, espaciador de placa flexible
12	Anclaje ASM
13	Bar
14	HHCS M16 x 75 10.9 ISO 4014
15	HHCS M16 x 55 10.9 ISO 4014
16	Arandela plana 5/8 pulg endurecida ASTM F-436
17	Tuerca hex M16 10 ISO 4032
18	Chasis del camión
19	Bastidor de la caja de torsión

### Instalación de luz y parachoques trasero

Use los siguientes procedimientos y consulte la Figura 9-11 cuando se instale el parachoques trasero y las luces.

1. Coloque las escuadras de montaje de parachoques izquierda y derecha (3, 4) en el respectivo riel del chasis (13); sujete con una abrazadera.

Con las escuadras de montaje del parachoques como plantillas, taladre cinco agujeros de 17 mm en cada escuadra de montaje y el chasis del camión (13). Utilice el patrón ancho de agujeros de la escuadra de montaje del parachoques sobre un camión con un riel de chasis largo o los agujeros con patrón más angosto sobre un camión con un riel de chasis corto. Emperne las escuadras de montaje en el chasis del camión.

2. Monte la luz del parachoques (2) en las escuadras de montaje del parachoques izquierda y derecha (3, 4).

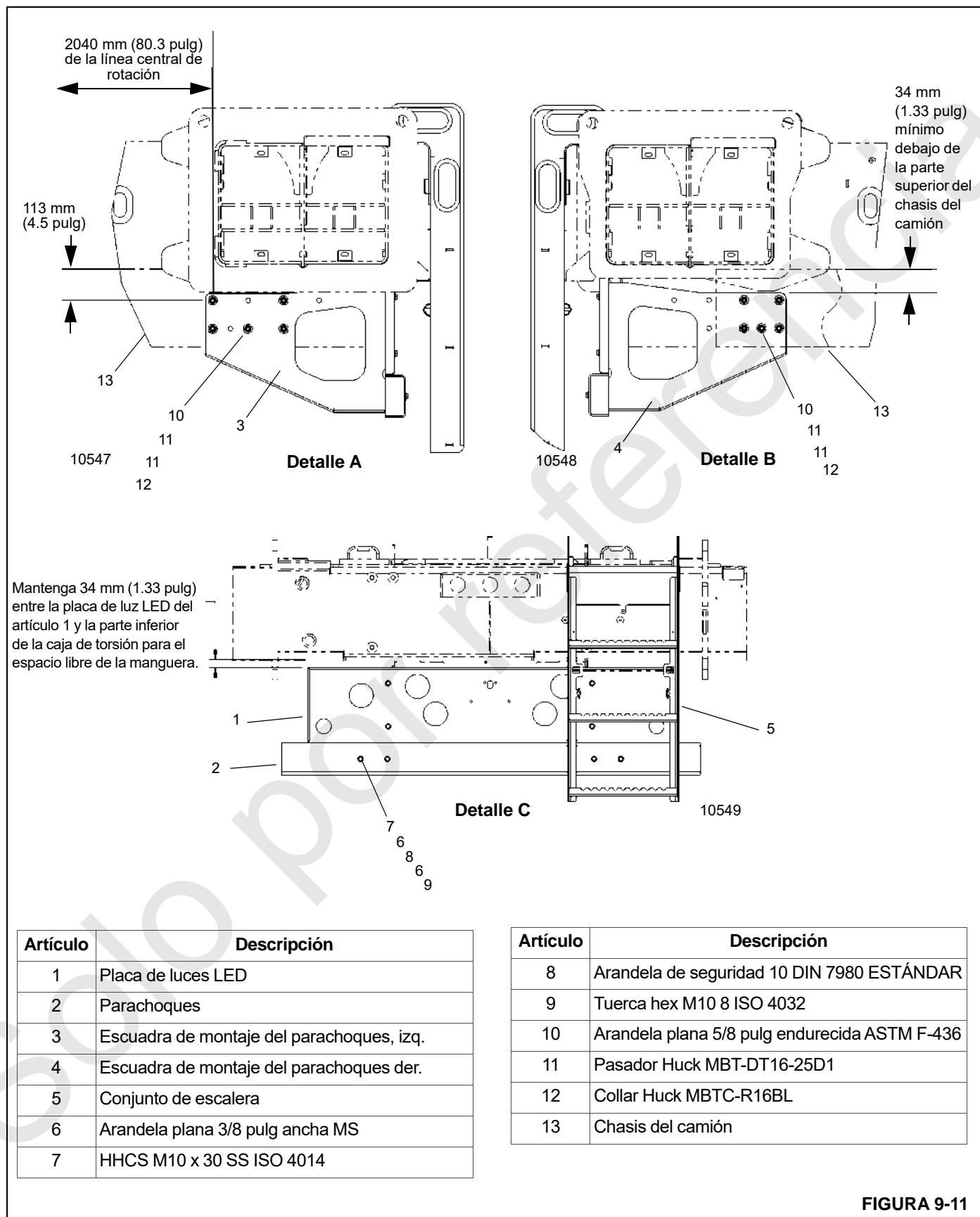


FIGURA 9-11

## Instalación de la plataforma y la escalerilla

Use los siguientes procedimientos y consulte la Figura 9-12 cuando se instale la plataforma y la escalerilla.

1. Instale las escuadras de montaje (5, 6, 8, 10) en el bastidor de la caja de torsión en las ubicaciones indicadas. Agregue pasta Loctite® 243 a toda la tornillería de montaje.
2. Instale los guardabarros trasero y delantero del lado del conductor (1, 3) y los guardabarros delantero y trasero del lado del pasajero (2, 4). Asegure los guardabarros entre sí y también al bastidor de la caja de torsión con la tornillería provista. Agregue pasta Loctite® 243 a toda la tornillería de montaje.
3. Instale las cubiertas del estabilizador delantero y trasero (13) en las cajas de estabilizadores.
4. Instale una escuadra de lodera (45) en los guardabarros traseros izquierdo y derecho (2, 4), después instale una lodera (44) en cada escuadra de lodera (45) con una tuerca (29), pernos (57), arandelas (34) y las arandelas de seguridad (46).
5. Instale la placa de cubierta (14) en la parte superior del bastidor de la caja de torsión.
6. Instale placas de etiqueta (9) en los lados de los guardabarros delantero del lado del pasajero y del conductor (2, 3).
7. Mida y recorte la tira decorativa (37) para que coincida con las aberturas de los lados del guardabarros delantero del lado del pasajero y del conductor (2, 3).
8. Coloque la tira de sujeción de la escuadra (19) en la parte superior del guardabarros trasero del lado del conductor (1); agregue pasta Loctite® a la tornillería de montaje. Mida y recorte la tira decorativa (37) para que se ajuste alrededor de la abertura de la manija en el conjunto de la escalerilla (7). Coloque el conjunto de escalerilla en la parte superior del guardabarros trasero del lado del conductor con el perno, las arandelas, la arandela de nilón y la contratuerca (38, 39, 40, 41, 42, 43). Asegúrese de que la pata del conjunto de escalerilla (7) se engrane con la tira de sujeción de la escuadra, después sujete con un pasador de bloqueo (21).
9. Instale los pestillos de la escalerilla (23) a los lados del guardabarros delantero y trasero del lado del conductor (1, 3).
10. Instale la placa de ajuste de nivel (22), con la superficie plana hacia abajo, y el nivel (31) sobre el guardabarros delantero del lado del pasajero y del conductor (2, 3).

Una vez que los estabilizadores quedan operacionales, se debe calibrar cada nivel (31) de la siguiente manera:

  - a. Ubique un nivel sobre una superficie rectificada del bastidor de la caja de torsión, como la placa de cojinete. No utilice la caja de estabilizador o la plataforma.
  - b. Con los controles del estabilizador, nivele la grúa en sentidos lateral y longitudinal.
  - c. Ajuste la placa de ajuste de nivel (22) hasta que la burbuja dentro del nivel (31) esté dentro del círculo.
  - d. Repita el paso 10c para el nivel en el lado opuesto de la grúa.

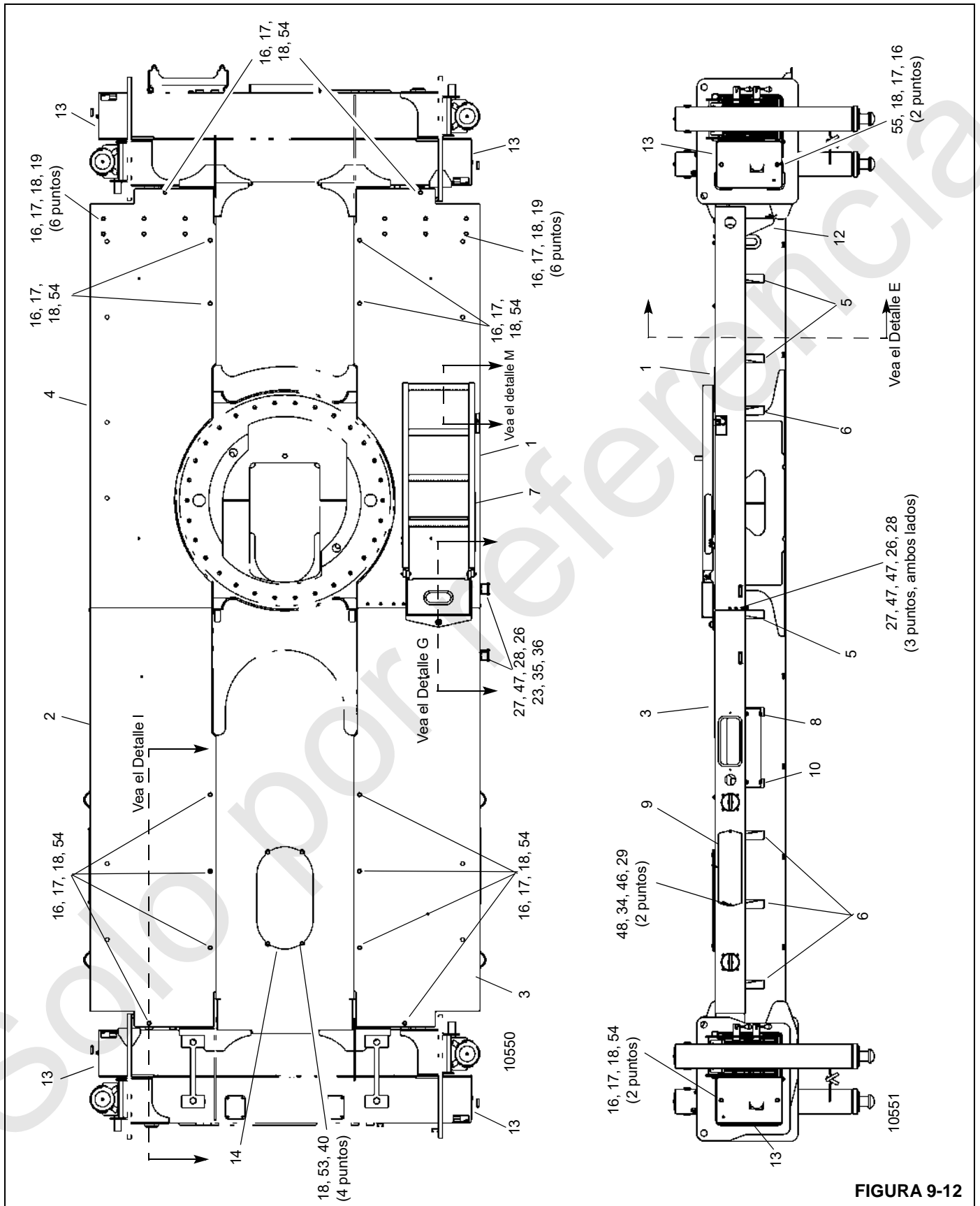


FIGURA 9-12

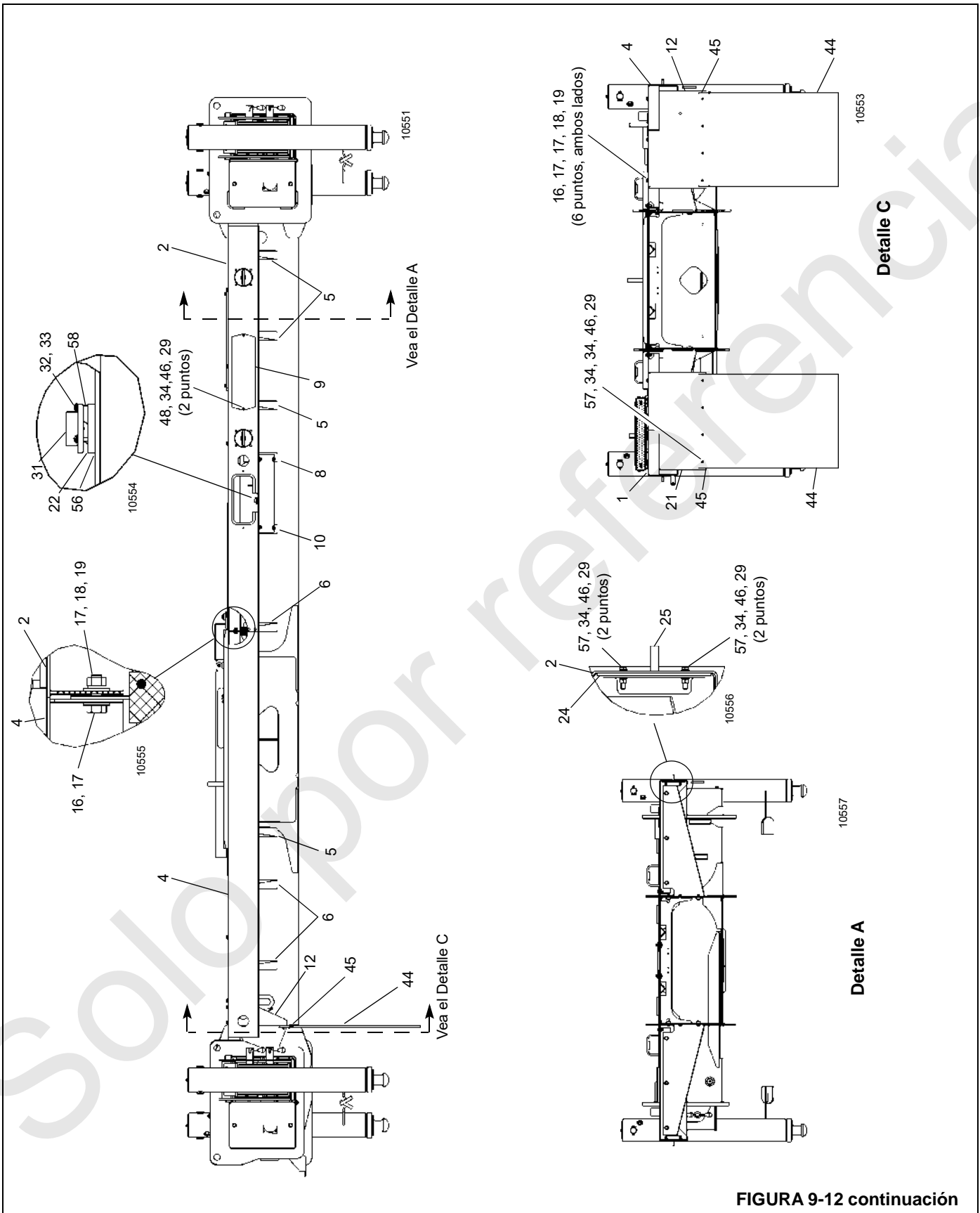


FIGURA 9-12 continuación

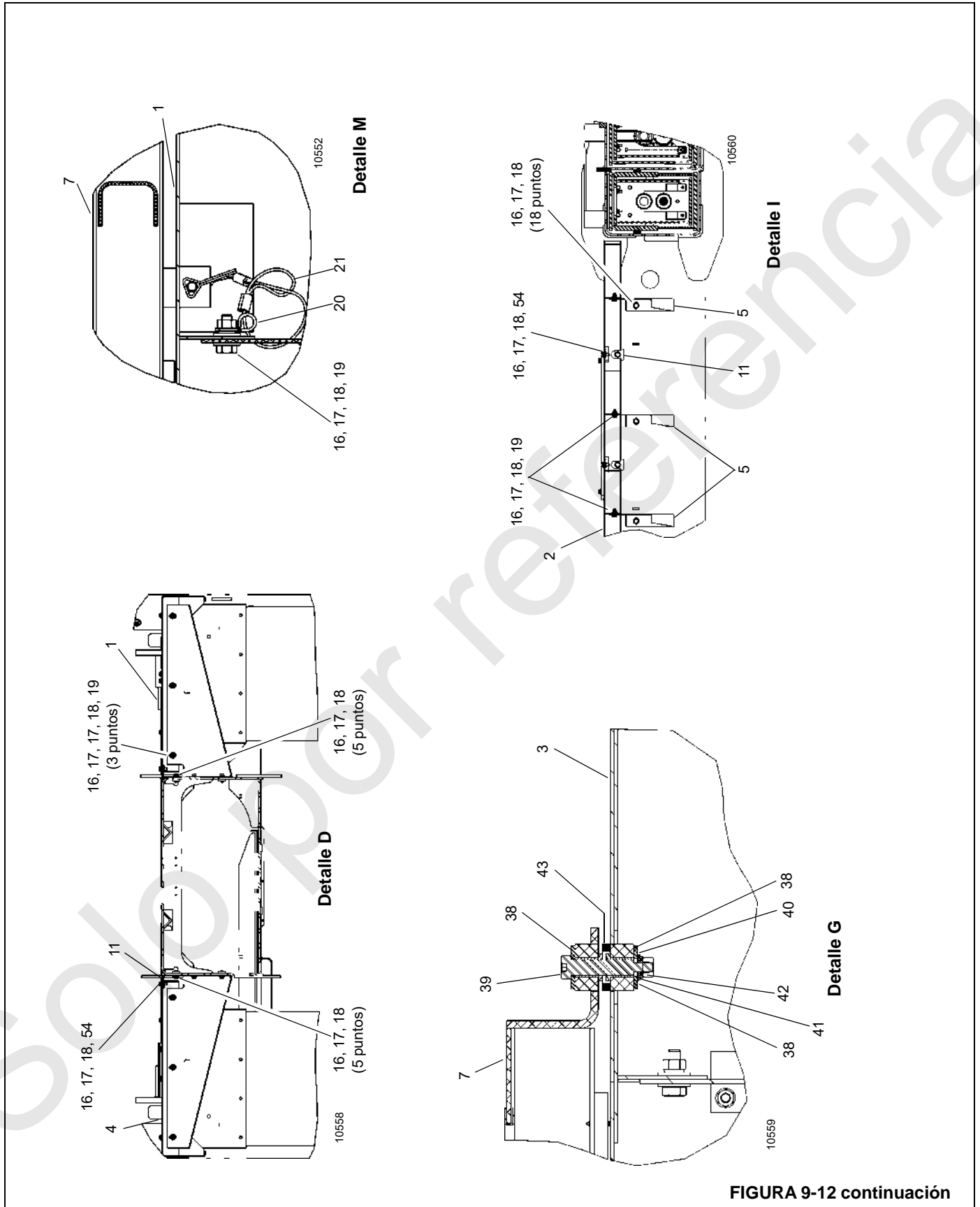


FIGURA 9-12 continuación

Tabla 9-4 Índice para Figura 9-12

Artículo	Descripción
1	Soldadura, guardabarros trasero del lado del conductor
2	Soldadura, guardabarros delantero del lado del pasajero
3	Soldadura, guardabarros delantero del lado del conductor
4	Soldadura, guardabarros trasero del lado del pasajero
5	Escuadra, montaje
6	Escuadra, montaje
7	Escalerilla
8	Escuadra, montaje
9	Placa de etiqueta
10	Escuadra, montaje
11	Ángulo
12	Placa de lodera
13	Placa, cubierta del estabilizador
14	Placa, cubierta
15	Placa, cubierta
16	Perno M10 x 30 SS ISO 4014
17	Arandela 3/8 pulg ancha MS
18	Arandela de seguridad, 10 DIN 7980 ESTÁNDAR
19	Tuerca, 10 8 ISO 4032
20	Abrazadera de tubo de 1/2 pulg
21	Cordón de seguridad del pasador de escalerilla
22	Placa, montaje
23	Pestillo de escalerilla
24	Placa, refuerzo
25	Anillo D
26	Arandela de seguridad 8 HRHRC44-51 DIN 798
27	Perno M8 x 25 8.8 ISO 4014
28	Tuerca, 8 8 ISO 4032
29	Tuerca
30	Parachoques de caucho
31	Nivel
32	Arandela de seguridad n.º 4 regular
33	Ranura RMS n.º4-40UNC x 0.5 G1

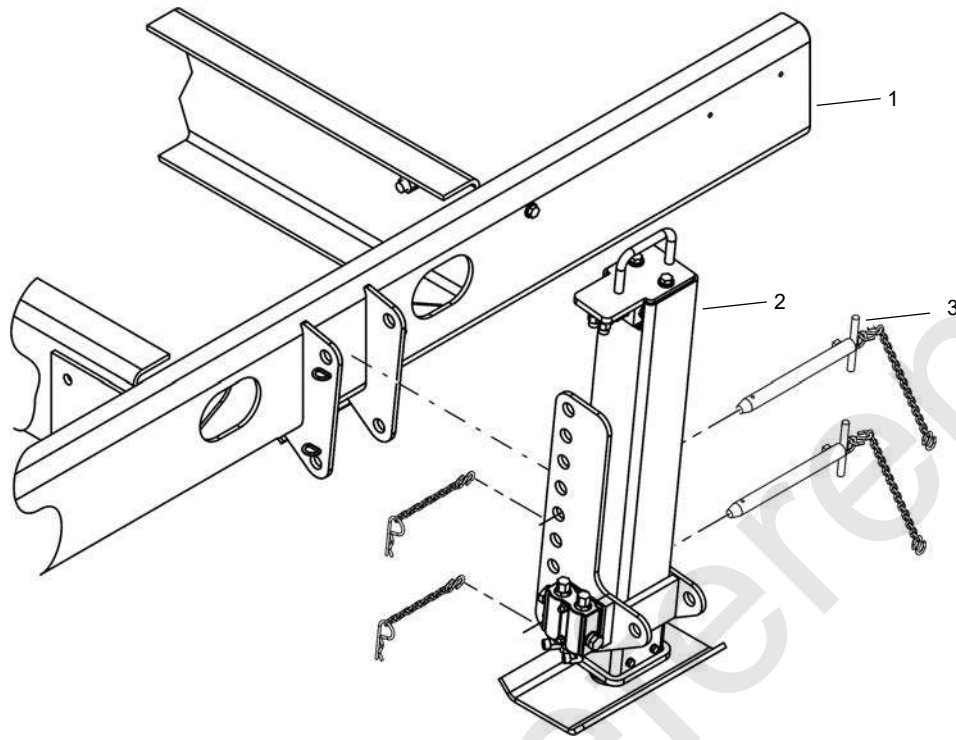
Tabla 9-4 Índice para Figura 9-12 (continuación)

Artículo	Descripción
34	Arandela
35	Pasador de horquilla 0.5 x 3 pulg estándar
36	Pasador hendido 0.09 x 0.75 pulg estándar
37	Tira decorativa
38	Arandela 1/2 pulg ancha MS
39	Perno 1/2 x 2 pulg SS
40	Arandela 3/8 pulg angosta MS
41	Arandela de seguridad de 3/8 pulg regular
42	Contratuerca 3/8-16UNC SAE-2
43	Arandela 7/8 pulg nilón
44	Lodera
45	Escuadra
46	Arandela de seguridad
47	Arandela, 8 ISO 7089 estándar
48	Perno M6x25 8.8 ISO 4017
49	Arandela
50	Arandela de seguridad
51	Perno
52	Tuerca
53	Perno M10 x 35 SS ISO 4014
54	Tuerca retenedora M10
55	Tuerca retenedora M10
56	Cinta adhesiva, doble lado
57	Perno

### Instalación del estabilizador delantero sencillo (SFO), opcional

La Figura 9-13 y la Figura 9-14 muestran ejemplos comunes de kits de escuadras de montaje de parachoques para SFO. National Crane ofrece kits de escuadras de montaje de parachoques para montar un SFO en un camión de un fabricante en particular. Si necesita más información sobre el modelo de su camión, comuníquese con su distribuidor National Crane o con National Product Support.





9862

Artículo	Descripción
1	Parachoques
2	Conjunto de cilindro del estabilizador delantero sencillo (SFO)
3	Pasador

Antes de instalar el estabilizador delantero sencillo (SFO), asegúrese que las escuadras de montaje del parachoques y el chasis del camión cumplan con los requisitos estructurales como se define en la subsección titulada *Resistencia de chasis del camión*, página 9-8.

1. Retire el parachoques existente.
2. Instale el parachoques de repuesto (1) utilizando la tornillería existente.
3. Fije el SFO (2) en el parachoques (1) con dos pasadores (3). Asegúrese de que haya un espacio libre de 355 a 482 mm (14 a 19 pulg) debajo del SFO.

FIGURA 9-13

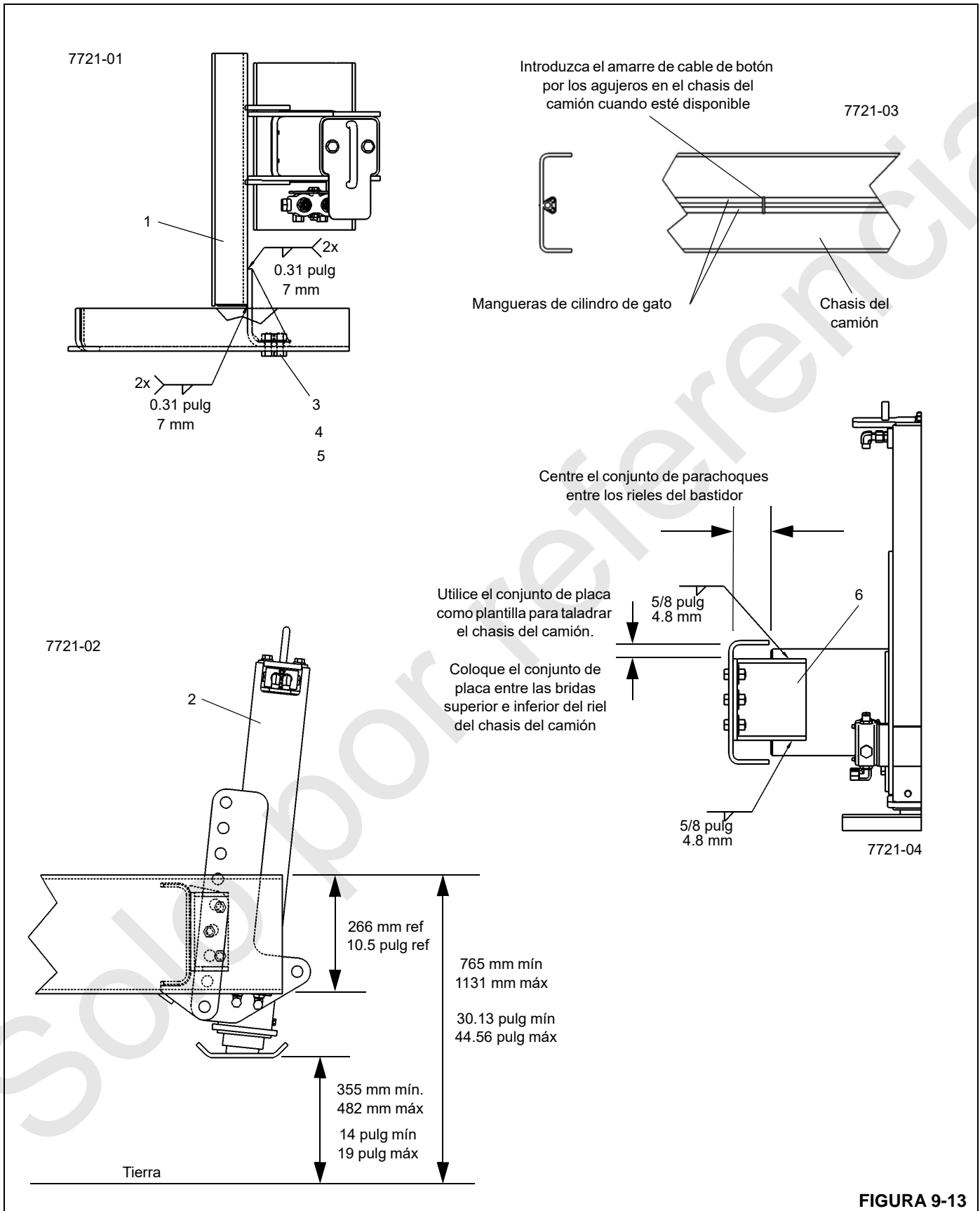


FIGURA 9-13

Artículo	Descripción
1	Parachoques
2	Conjunto de cilindro del estabilizador delantero sencillo (SFO)
3	Tuerca hex 5/8-11UNC SAE-8
4	Arandela plana 5/8 pulg endurecida estándar
5	Perno de cabeza hex 5/8-11UNCx2 G8
6	Placa
7	Diagrama de instalación
8	Pasador
9	Etiqueta-Peligro, Riesgo de aplastamiento por el estabilizador

Antes de instalar el gato de estabilizador delantero sencillo (SFO), asegúrese de que el chasis del camión y las escuadras de montaje del parachoques cumplan con los requisitos estructurales como se definen en la subsección titulada *Resistencia de chasis del camión*, página 9-8 y que la parte superior del chasis del camión tenga un espacio libre sobre el suelo de 765 a 1131 mm (30.13 a 44.56 pulg).

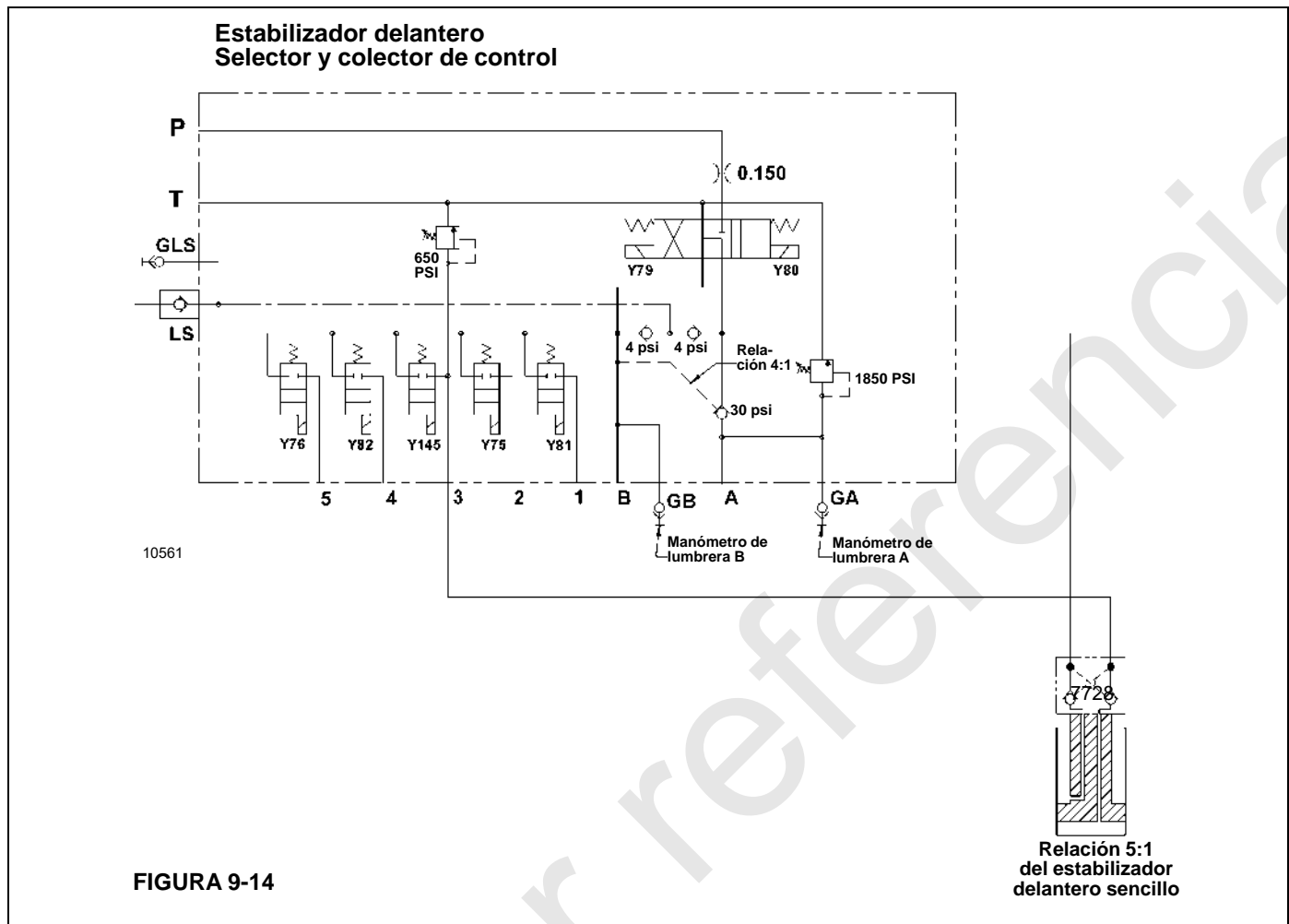
1. Retire el parachoques existente.
2. Centre las placas de montaje (6) entre las bridas superior e inferior de los rieles del chasis del camión. Sujete las placas con abrazaderas, después taladre seis agujeros de 15.5 mm (5/8 pulg) (tres por lado) a través del chasis del camión con las placas de montaje como plantilla.
3. Fije las placas de montaje (6) a los rieles del chasis del camión.
4. Centre el parachoques (1) entre los rieles del chasis para que haya un espacio libre sobre el suelo de entre 355 a 482 mm (14 a 19 pulg) debajo del gato de estabilizador delantero, después suelde por puntos a las placas de montaje.
5. Quite el conjunto de parachoques/placa de montaje del camión, después termine de soldar las placas de montaje (6) al parachoques (1) según los requisitos de soldadura en el dibujo de la Figura 9-13; todas las soldaduras deben ser de grado 70.
6. Fije el conjunto de parachoques/placa de montaje al chasis del camión con la tornillería provista (3, 4, 5).
7. Fije el gato del estabilizador (2) al parachoques (1) usando los dos pasadores de fijación (8).

**FIGURA 9-13 continuación**

**Conexión hidráulica del estabilizador delantero sencillo (SFO)**

Con los manguitos hidráulicos provistos, conecte el estabilizador delantero sencillo (SFO) al colector de control de estabilizador delantero como se ilustra en la Figura 9-14. Encamine las mangueras hidráulicas sin dobleces muy pronunciados y con una separación o protección entre la man-

guera y las piezas fijas o móviles que pudieran frotarse contra la manguera y ocasionar desgaste. Conecte el lado de émbolo del gato a la lumbrera "3" del colector de control de estabilizador delantero; con un adaptador en T, conecte el lado de la varilla del gato a la lumbrera "DA" del colector de control de estabilizador delantero.



### Conexión eléctrica con el camión

Realice la conexión eléctrica entre la grúa y el camión usando los procedimientos siguientes y la información en la Figura 9-15.

1. Trabajando en la parte trasera del camión, instale las cinco luces de posición rojas (8) en la placa de cubierta de luces y la placa de luces (Detalle B); después conecte las luces de posición al arnés de alambrado principal (1).
2. Instale las luces de cola originales del camión en el arnés de alambrado del camión con las escuadras incorporadas en la placa de luces.
3. Instale el conjunto de luces de la matrícula (9) en la placa de luz con la tornillería suministrada (10, 11, 12, 16) (Detalle B); después conecte el conjunto de luces al arnés de alambrado principal (1).
4. Si la tiene, instale la alarma de retroceso/movimiento (13) y el ojal (14) en la placa de luces (Detalle B); después conecte la alarma al arnés de alambrado principal (1).
5. Instale las luces de posición rojas (8) en el guardabarros trasero del lado del pasajero y del conductor (Detalle C); después conecte las luces de posición al arnés de alambrado principal (1).
6. Instale las luces de posición amarillas (7) en el guardabarros delantero del lado del pasajero y del conductor (Detalle C); después conecte las luces de posición al arnés de alambrado principal (1).
7. Instale los tableros de control del estabilizador remoto izquierdo y derecho (izquierdo - 2, derecho - 3) en el guardabarros delantero correspondiente con la tornillería suministrada (4, 5, 6) (Detalle C); después conecte los tableros de control al arnés de alambrado principal (1).
8. Con los dos conectores de tope (15), empalme el cable N.º 396 del arnés de alambrado principal (1) en el cable del indicador de la TDF del camión (Detalles A y E).
9. Pase los cables de derivación N.º 52 (señal de arranque de grúa), N.º 112 (señal de accesorios de camión), y N.º 901 (señal de encendido de grúa) del arnés de alambrado principal (1) por el tabique del camión y den-

tro del tablero de instrumentos (Detalle A). Conecte los cables a la llave de contacto.

**NOTA:** La grúa viene con una resistencia de terminación para la red J1939 que está ubicada debajo del tablero de instrumentos de la pantalla. Se debe retirar esta resistencia si se usa la resistencia del camión.

10. Haga las conexiones de los cables al ECM del camión y configure el tipo de motor utilizando el RCL. Para más información, consulte *Configuración del tipo de motor del camión en el RCL*, página 9-33.

11. Conecte el cable N.º 7 y cuatro portafusibles (tres de 60 amperios y uno de 30 amperios) del arnés de alambrado principal (1) al borne positivo de la batería. Conecte los dos cables N.º 51 del arnés de alambrado principal (1) al borne negativo de la batería (Detalle D).

12. Las máquinas deben configurarse en la fábrica para buscar automáticamente algunos de los datos del camión del ECM, VECU u otras cajas del fabricante de carrocerías. Sin embargo, si este no es el caso, el controlador EEPROM EE\_PGN\_65265\_Park\_Brake\_SA deberá establecerse en 255 para buscar automáticamente el mensaje del freno de estacionamiento. Si la grúa se está operando sin un camión, el cable A18 en el módulo inferior deberá tener una fuente de alimentación aplicada. Para obtener más información, comuníquese con National Product Support.

**Configuración del tipo de motor del camión en el RCL**

**NOTA:** Este procedimiento no es necesario para las grúas National Crane montadas en camiones en la fábrica. Este procedimiento solo es necesario si la grúa se envía sin un camión y se monta en un camión en las instalaciones del cliente.

Use este procedimiento para configurar el tipo de motor a través del RCL.

La vista de selección de tipo de motor es donde se introduce el **Tipo de motor**. Tabla 9-5 muestra las opciones de selección del tipo de motor. 10: *Cummins TSC1* es el valor predefinido. En la mayoría de los casos, el campo **J1939 Tx**

**Address** (dirección de transmisión J1939) se actualiza automáticamente a la configuración por omisión para el tipo de motor seleccionado. En el caso de los motores Mercedes, Mack e Internacional (J1939), se puede editar la dirección de transmisión J1939.

**Tabla 9-5 Opciones de selección de tipo de motor**

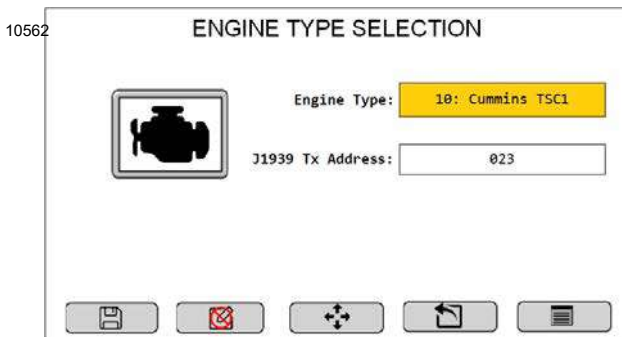
MARCA DEL MOTOR	SELECCIÓN DEL MOTOR	DIR. DE TRANSMISIÓN J1939
CAT	0	003
CUMMINS	1	023
MERCEDES	2	023 o 051
DETROIT DIESEL ENGINES (se necesita introducir manualmente)	2	231
MACK	3	003 o 023
ACELERADOR ANALÓGICO	4	023
CUMMINS (MOTORES DE EXPORTACIÓN)	5	023
INTERNATIONAL (J1939)	6	033 o 023
PACCAR MX (ANTES DE 2018)	7	033
PACCAR MX 2018	8	033
PACCAR MX 2018 Y POSTERIORES- VECU	9	007
CUMMINS TSC1	10	007
THROTTLE DISABLED [acelerador inhabilitado] (Se utiliza cuando el acelerador no está conectado a la ECU del camión; desactivará los errores relacionados con el camión/J1939).	255	023

La vista de selección J1939 Fuel Level Source Address (dirección de origen del nivel de combustible J1939) es donde se introduce la **dirección de origen del nivel de combustible J1939**. Puede buscar la dirección correcta o introducir el valor manualmente.

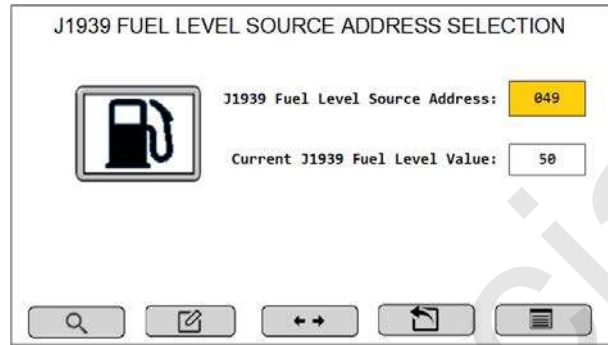
El tipo de motor y la información de la dirección de origen del nivel de combustible también pueden configurarse utilizando una computadora portátil y software. Para más información, comuníquese con su distribuidor National Crane o National Product Support.




**Para configurar el tipo de motor y el acelerador:**

1. Del menú principal, seleccione el icono de herramientas.  
Se muestra la vista de herramientas.
2. Seleccione el icono de configuración.
3. Introduzca la contraseña (12331).
4. Haga clic en el icono de configuración del motor.  
Aparece la vista de configuración del motor.



5. Use las flechas de navegación para resaltar el parámetro que debe cambiarse, luego seleccione el botón de la tecla programable Editar para editar el valor. Al terminar, seleccione Guardar o Cancelar. 10: Cummins TSC1 es el valor predeterminado.
6. Use las flechas izquierda y derecha en el tablero de navegación para desplazarse por las pantallas.



7. Utilice uno de los métodos siguientes:
  - (Recomendado) Haga clic en el icono de buscar  para realizar un análisis automático de la dirección de origen.
  - o
  - Seleccione el icono de editar  y utilice las teclas programables flecha arriba y flecha abajo para introducir la dirección de origen manualmente.
8. Seleccione el botón Guardar .  
El tipo de motor del camión se configura.

Ilustraciones para referencia únicamente.  
Su grúa puede ser diferente.

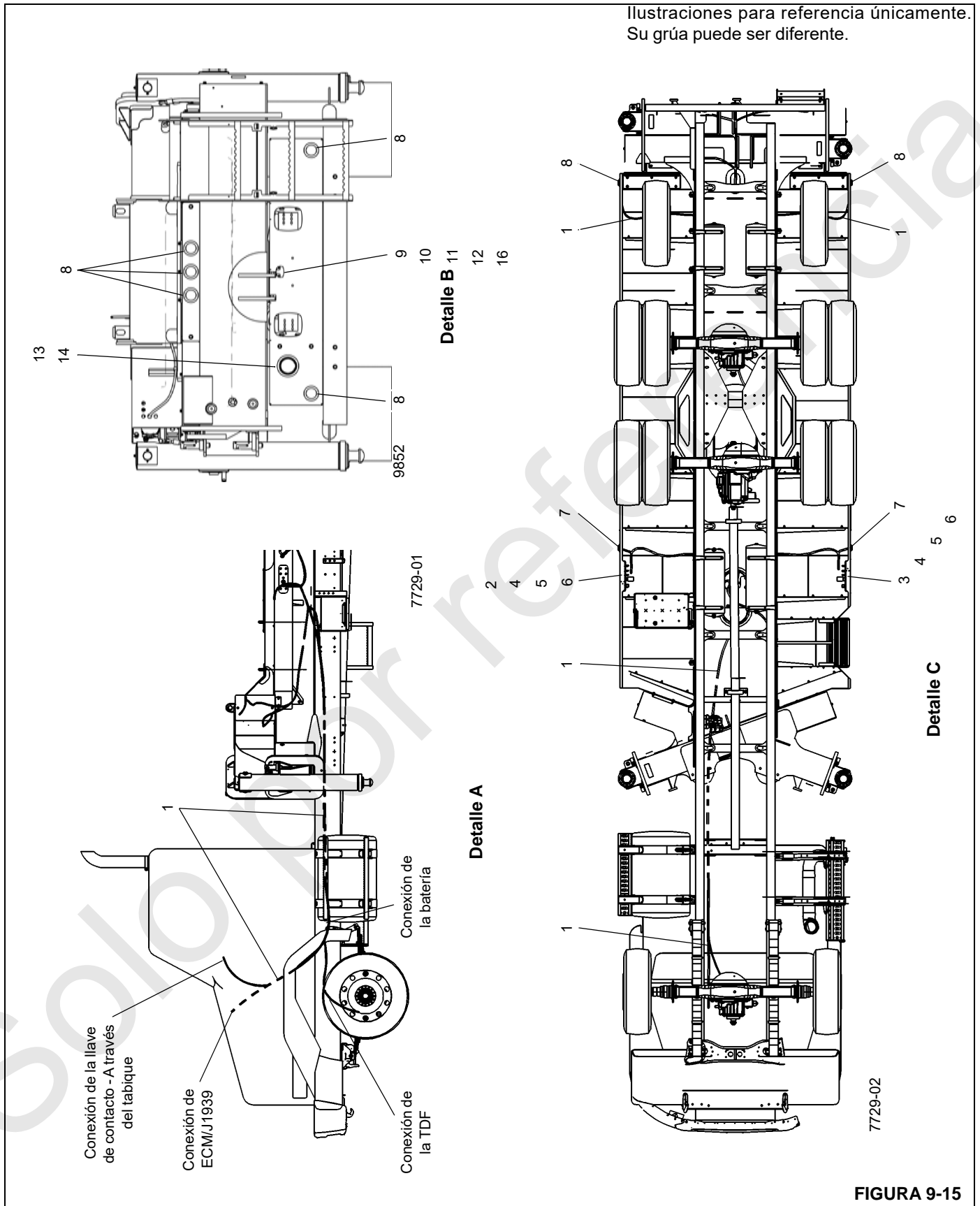
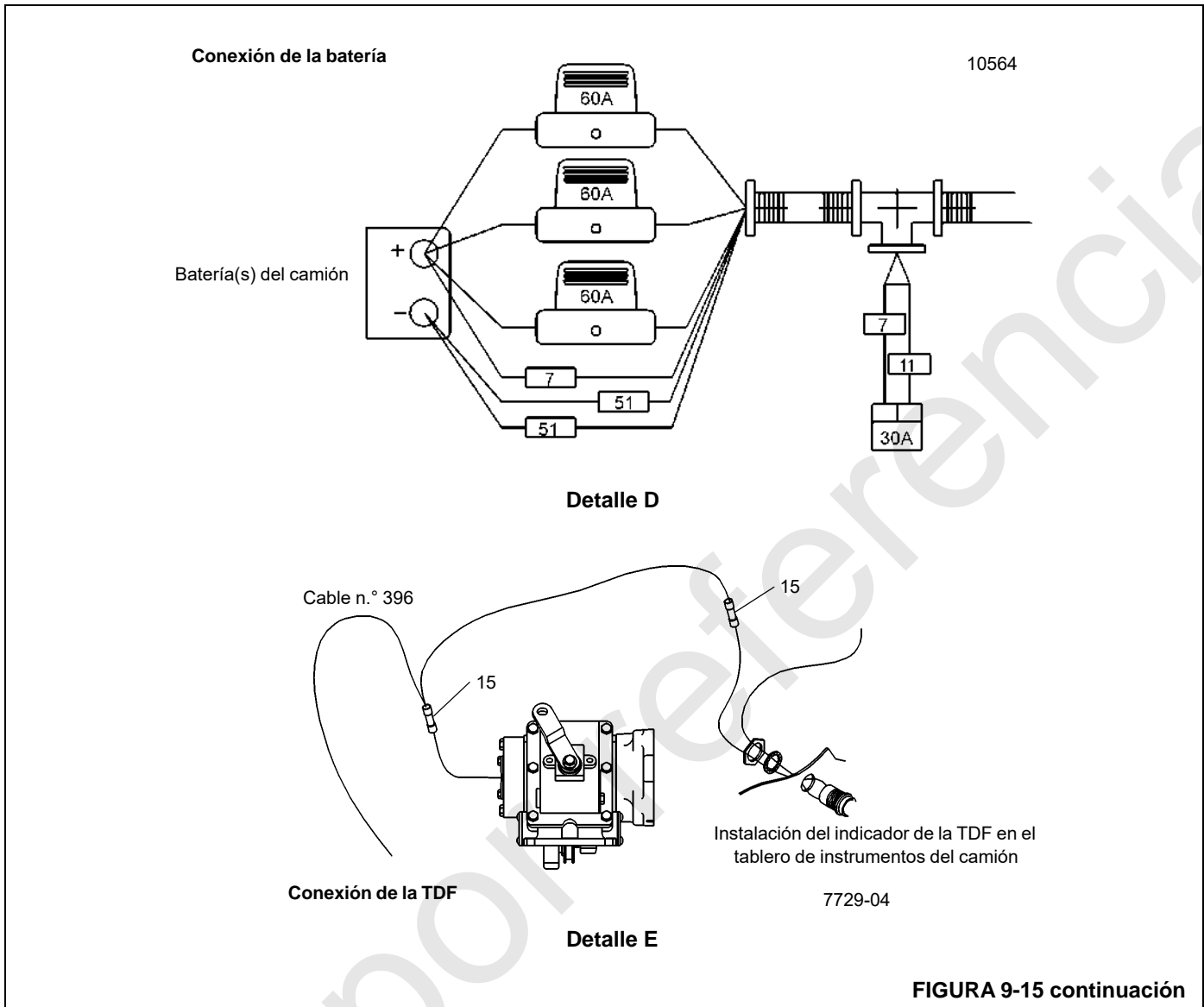


FIGURA 9-15

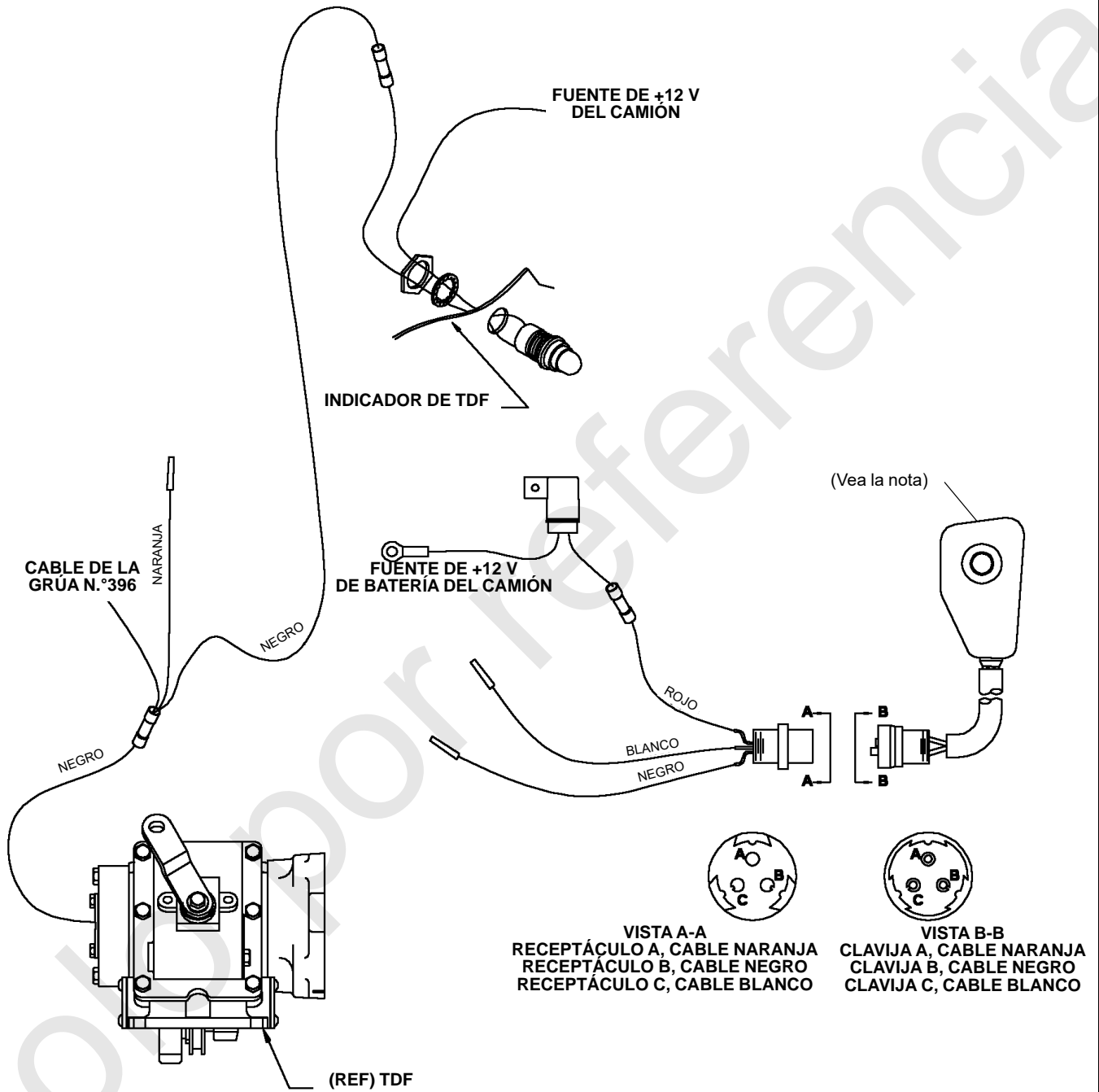


Artículo	Descripción
1	Arnés de cables inferiores
2	Conjunto de tablero - Control de estabilizador remoto izquierdo
3	Conjunto de tablero - Control de estabilizador remoto derecho
4	Perno de cabeza hex M6x25 8.8 ISO 4017
5	Arandela plana 6 ISO 7089 estándar
6	Tuerca retenedora M6
7	Luz LED de posición amarilla con ojal
8	Luz LED de posición roja con ojal

Artículo	Descripción
9	Conjunto de luces de matrícula
10	Ranura PMS N.º 8-32UNC x 0.75 G1
11	Arandela de seguridad N.º 8 regular HRC44-51
12	Tuerca hex N.º 8-32UNC SAE-2
13	Alarma de retroceso de dos tonos
14	Ojal
15	Tubo termoencogible para conexión a tope calibre 22-16
16	Arandela plana N.º 8 angosta MS



CAT - Conexiones de cables del sensor de acelerador y TDF



Nota: El sensor de acelerador de CAT se utiliza únicamente para enviar al ECM una señal de ralentí válida en todo momento. El sensor puede asegurarse con cintas al alambrado del camión en el compartimiento del motor.

FIGURA 9-15 continuación

Conexión de la bomba hidráulica

**PRECAUCIÓN**

Verifique que la válvula de compuerta de la línea de retorno esté abierta antes de arrancar el motor y engranar la bomba, de lo contrario se podría dañar la bomba.

Vea la Figura 9-16 para los pasos siguientes.

La presión del sistema hidráulico es suministrada por una bomba hidráulica (1, Figura 9-16) que se monta en la toma de fuerza (TDF) (8) del camión.

Para la instalación inicial de la bomba, use el procedimiento siguiente:

1. La bomba hidráulica incorpora bridas de montaje y puede empernarse directamente a la TDF. Verifique que exista espacio libre suficiente para este tipo de montaje de la bomba.
2. Si la bomba hidráulica es impulsada por una línea impulsora, se deberá instalar un montaje de bomba o empernar la bomba a una travesía del chasis existente.
3. Es necesario instalar una escuadra de montaje de modo que se pueda asegurar la escuadra de montaje trasera de la bomba.
4. Asegúrese de que la línea impulsora cumpla con los requerimientos mínimos para la máxima potencia de la bomba. Vea "Especificaciones" en la página 9-43.
5. No coloque la bomba hidráulica a más de 107 cm (42 pulg) de la TDF. No exceda un ángulo de 7° de la línea impulsora y asegúrese de que las juntas universales en ambos extremos del eje impulsor estén paralelas entre sí.

6. Planifique la ubicación del montaje de la bomba hidráulica y de la línea impulsora para obtener un espacio libre adecuado entre la bomba y el eje impulsor o el sistema de escape del camión.
  7. Sitúe la bomba de modo tal que las líneas hidráulicas puedan conectarse sin dobleces muy cerrados, especialmente la línea de aspiración grande del depósito.
  8. Para la instalación de la línea de mando, instale el montaje de la bomba hidráulica en el chasis del camión.
  9. Lubrique las estrías en el eje de la bomba hidráulica. Vea "Lubricación" en la página 8-1 para más información.
  10. Si se utiliza la configuración que se ilustra en la Figura 9-16, asegúrese de poner la lumbrera de vaciado de la caja (2) en el punto más alto sobre el nivel del suelo.
  11. Conecte la brida de montaje de la bomba a la TDF o al montaje de la bomba hidráulica en el camión.
  12. Apriete las tuercas de la brida de montaje a un par de apriete de 222 Nm (50 lb-pie).
  13. Instale la escuadra de montaje trasera de la bomba hidráulica a la escuadra de montaje del camión.
- NOTA:** Los adaptadores de anillo "O" con reborde se utilizan para sellar las conexiones de la línea hidráulica. Compruebe que el anillo "O" se encuentre en su ranura antes de apretarlo.
14. Quite las tapas contra polvo de las lumbreras de entrada y de salida de la bomba hidráulica e instale los adaptadores y líneas hidráulicas, como se ilustra en la Figura 9-16.

**NOTA:** La Figura 9-16, vista A, muestra el lado izquierdo (del conductor) de la instalación de la bomba hidráulica y la vista B muestra el lado derecho (pasajero) de la instalación de la bomba hidráulica.

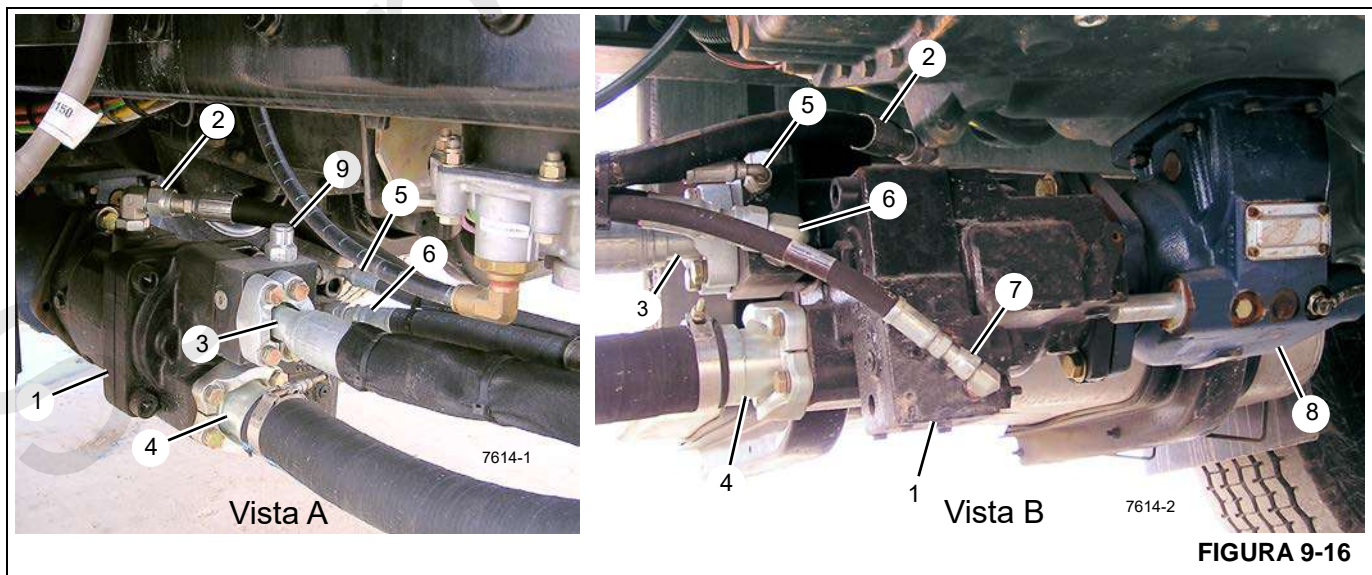


FIGURA 9-16

Artículo	Descripción
1	Bomba hidráulica
2	Lumbrera de vaciado de la caja
3	Manguera - Lumbrera N.º 3 del adaptador giratorio
4	Manguera - Depósito hidráulico
5	Manguera - Válvula de estabilizador delantero, lumbrera T
6	Manguera - Válvula de estabilizador delantero, lumbrera P
7	Manguera - Válvula de estabilizador delantero, lumbrera LS
8	TDF del camión
9	Válvula reductora de presión de estabilizadores

**Arranque inicial de la bomba**

1. Llene el depósito con fluido hidráulico.
2. Verifique que la válvula en la línea de succión del depósito está abierta (palanca en la posición baja).
3. Llene la caja de la bomba con fluido hidráulico. Vierta aceite directamente en la lumbrera superior de vaciado de la caja.
4. Llene la línea de entrada desde la bomba al depósito. Revise la línea de succión en busca de adaptadores apretados correctamente y asegúrese que esté libre de restricciones y posibles fugas de aire.
5. Inspeccione la línea de vaciado de la caja en busca de fugas y restricciones.
6. Instale un manómetro en la lumbrera de presión de la bomba PG en la válvula de control de sentido como se ilustra en Figura 2-17.
7. Instale un manómetro en la lumbrera de presión de detección de carga LS2 en la válvula de control de sentido como se ilustra en Figura 2-17.
8. Mientras observa el manómetro de la bomba, arranque el camión y manténgalo en ralentí hasta que el manómetro registre presión (generalmente unos 30 segundos), si no, apáguelo inmediatamente. Determine la causa y tome medidas correctivas.
9. Si la presión aumenta correctamente, deje el motor en ralentí durante 2 o 3 minutos para que la presión se estabilice y verifique que la presión del margen esté dentro del rango que se indica en la Tabla 2-4. Si no, ajuste el tornillo de ajuste de LS que se muestra en Figura 2-18 según el procedimiento en *B. Ajuste de presión de margen de la bomba*, página 2-27.

10. Verifique o ajuste la presión máxima de la bomba según el procedimiento en *C. Ajuste de la presión máxima de la bomba*, página 2-28.
11. Verifique o ajuste la presión de alivio de detección de carga según el procedimiento en *D. Ajuste de la presión de la válvula de alivio de detección de carga (LSRV) (válvula de control de sentido)*, página 2-29.

**PROCEDIMIENTO DE RODAJE INICIAL DE LA GRÚA**

1. Con la máquina en una zona abierta de prueba que permita el accionamiento de todas las funciones ponga el freno de estacionamiento, engrane la TDF, arranque el camión desde la cabina de la grúa y programe el RCL. Conecte el interruptor de alimentación de la grúa y accione la grúa y los estabilizadores a través de todas sus funciones por lo menos seis (6) veces para purgar el aire de los cilindros. Accione las válvulas de control lentamente con el motor del camión a ralentí y accione cada cilindro a través de su carrera completa cada vez. Verifique que el movimiento de los estabilizadores y de la pluma corresponda con el sentido indicado en los interruptores y palancas. Consulte los diagramas esquemáticos hidráulicos o eléctricos para corregir los problemas que se descubran.

**NOTA:** Añada aceite al depósito según se requiera para impedir que aire vuelva a entrar al sistema.

2. Ajuste el acelerador según la relación entre la velocidad del motor y la de la TDF para hacer que el eje de la bomba gire a 2200 rpm.
3. Una vez que todos los cilindros hayan funcionado a través de ciclos completos, almacene la grúa y coloque los estabilizadores en la posición elevada. El nivel de aceite deberá estar visible y cerca de la parte superior de la mirilla.
4. Ahora se deberán efectuar las pruebas de elevación y de estabilidad en la máquina. (Vea "Prueba de estabilidad" en la página 9-39). Efectúe las pruebas del malacate y de la grúa para asegurar que funcionan correctamente.
5. Una vez terminadas las pruebas, es necesario volver a apretar todos los pernos de montaje y de las abrazaderas de cables a sus valores especificados.
6. Una vez terminadas las pruebas, se debe medir la altura total de la grúa y el vehículo y la misma deberá colocarse en un aviso dentro de la cabina para informar al conductor de la altura total.

**PRUEBA DE ESTABILIDAD**

El peso del chasis antes de instalar la grúa está destinado para usarse solamente como guía para determinar el peso total requerido para que la máquina sea estable con un factor de

vuelco de 85 % (es decir, cuando se levanta una carga a capacidad, la máquina se encuentra a 85 % de volcarse o menos).

Para asegurar la estabilidad de la máquina con un factor de vuelco de 85 %, se debe efectuar una prueba de estabilidad con carga activa en cada máquina terminada. Proceda de la siguiente manera:

1. Pruebe la unidad en una superficie firme y nivelada. Coloque soportes debajo de las bases de los estabilizadores si tienden a hundirse cuando soportan carga.
2. Con la pluma en su apoyo, eleve y nivele la máquina sobre los estabilizadores hasta que todas las ruedas queden sobre el suelo, siguiendo los procedimientos dados en la sección Funcionamiento. Emplace el estabilizador delantero sencillo (si lo tiene).
3. Para determinar si la máquina es capaz de elevar todas las cargas de estabilidad con un factor de vuelco de

85 %, es necesario elevar 1.176 veces la carga nominal a los largos y radios de la pluma indicados en la Tabla 9-6 y la Tabla 9-7.

**NOTA:** Se requieren dos cargas de prueba para asegurar que la grúa sea estable sobre sus costados y su parte trasera.

**NOTA:** Tenga cuidado especial al efectuar la prueba de estabilidad si la grúa está provista de una extensión de plumín. La prueba de estabilidad puede efectuarse con el plumín en la posición de almacenamiento en un costado de la pluma principal, o fuera de ella.

Asegúrese de seleccionar la tabla de capacidades de carga correcta; las tablas están tituladas con extensión almacenada o sin extensión.

**Tabla 9-6 Pluma principal, cajas de estabilidad de separación completa de 360°, con o sin plumín almacenado**

Configuración	Largo de pluma metros (pies)	Radio de carga metros (pies)	Carga nominal Kilogramos (lb)	Sobrecarga para prueba de estabilidad Kilogramos (lb)
NBT/NTC40-2 con pluma de 127 pies Estándar CWT	38.6 m (126.8 pies)	19.8 m (65 pies)	2576.4 kg (5680 lb)	3120.7 kg (6680 lb)
	31.3 m (102.6 pies)	22.9 m (75 pies)	1818.9 kg (4010 lb)	2139.1 kg (4716 lb)
	24.0 m (78.6 pies)	21.3 m (70 pies)	2045.7 kg (4510 lb)	2405.9 kg (5304 lb)
NBT/NTC45-2 con pluma de 127 pies Estándar CWT	38.6 m (126.8 pies)	22.9 m (75 pies)	2113.7 kg (4660 lb)	2485.7 kg (5480 lb)
	31.3 m (102.6 pies)	24.4 m (80 pies)	1814.4 kg (4000 lb)	2133.7 kg (4704 lb)
	24.0 m (78.6 pies)	21.3 m (70 pies)	2467.5 kg (5440 lb)	2901.6 kg (6397 lb)
NBT/NTC45-2 con pluma de 127 pies Contrapeso máx opcional	38.6 m (126.8 pies)	25.9 m (85 pies)	1782.6 kg (3930 lb)	2096.5 kg (4622 lb)
	31.3 m (102.6 pies)	22.9 m (75 pies)	2363.2 kg (5210 lb)	2779.2 kg (6127 lb)
	24.0 m (78.6 pies)	19.8 m (65 pies)	3211.4 kg (7080 lb)	3776.6 kg (8326 lb)
NBT/NTC40-2 con pluma de 142 pies Estándar CWT	43.1 m (141.3 pies)	19.8 m (65 pies)	2431.3 kg (5360 lb)	2859.0 kg (6303 lb)
	35.0 m (114.6 pies)	29.0 m (95 pies)	1038.7 kg (2290 lb)	1221.5 kg (2693 lb)
	27.0 m (87.6 pies)	24.4 m (80 pies)	1075.0 kg (2370 lb)	1264.2 kg (2787 lb)
NBT/NTC45-2 con pluma de 142 pies Estándar CWT	43.1 m (141.3 pies)	22.9 m (75 pies)	2086.5 kg (4600 lb)	2453.9 kg (5410 lb)
	35.0 m (114.6 pies)	27.4 m (90 pies)	1115.8 kg (2460 lb)	1312.2 kg (2893 lb)
	27.0 m (87.6 pies)	24.4 m (80 pies)	1437.9 kg (3170 lb)	1691.0 kg (3728 lb)
NBT/NTC45-2 con pluma de 142 pies Contrapeso máx opcional	43.1 m (141.3 pies)	25.9 m (85 pies)	1687.4 kg (3720 lb)	1984.5 kg (4375 lb)
	35.0 m (114.6 pies)	29.0 m (95 pies)	1079.5 kg (2380 lb)	1269.6 kg (2799 lb)
	27.0 m (87.6 pies)	24.4 m (80 pies)	1673.8 kg (3690 lb)	1968.1 kg (4339 lb)
Nota: Las cargas representan casos de carga de 360° CWT = Contrapeso Aplicable a la caja de torsión de longitud estándar o extendida				

Tabla 9-7 Plumín telescópico, cajas de estabilidad de separación completa de 360°

Configuración	Largo del plumín metros (pies)	Largo de pluma metros (pies)	Radio de carga metros (pies)	Carga nominal Kilogramos (lb)	Sobrecarga para prueba de estabilidad Kilogramos (lb)
NBT40-2 con pluma de 127 pies (0.8k CWT)	9.5 m (31 pies)	38.7 m (127 pies)	25.9 m (85 pies)	1052.3 kg (2320 lb)	1237.4 kg (2728 lb)
	16.8 m (55 pies)	38.7 m (127 pies)	32.0 m (105 pies)	612.3 kg (1350 lb)	720.3 kg (1588 lb)
NBT45-2 con pluma de 127 pies (3.9k CWT)	9.5 m (31 pies)	38.7 m (127 pies)	29.0 m (95 pies)	907.2 kg (2000 lb)	1066.8 kg (2352 lb)
	16.8 m (55 pies)	38.7 m (127 pies)	35.1 m (115 pies)	562.5 kg (1240 lb)	661.3 kg (1458 lb)
NBT45-2XL con pluma de 127 pies (6.0k CWT)	9.5 m (31 pies)	38.7 m (127 pies)	25.9 m (100 pies)	911.7 kg (2010 lb)	1072.3 kg (2364 lb)
	16.8 m (55 pies)	38.7 m (127 pies)	38.1 m (125 pies)	4717 kg (1040 lb)	554.7 kg (1223 lb)
NBT40-2 con pluma de 142 pies (0.8k CWT)	9.5 m (31 pies)	43.3 m (142 pies)	25.9 m (85 pies)	916.3 kg (2020 lb)	1077.7 kg (2376 lb)
	16.8 m (55 pies)	43.3 m (142 pies)	30.5 m (100 pies)	626.0 kg (1380 lb)	736.2 kg (1623 lb)
NBT45-2 con pluma de 142 pies (3.9k CWT)	9.5 m (31 pies)	43.3 m (142 pies)	27.4 m (90 pies)	1002.4 kg (2210 lb)	1178.9 kg (2599 lb)
	16.8 m (55 pies)	43.3 m (142 pies)	33.5 m (110 pies)	571.5 kg (1260 lb)	672.2 kg (1482 lb)
NBT45-2XL con pluma de 142 pies (6.0k CWT)	9.5 m (31 pies)	43.3 m (142 pies)	30.5 m (100 pies)	771.1 kg (1700 lb)	906.7 kg (1999 lb)
	16.8 m (55 pies)	43.3 m (142 pies)	35.1 m (115 pies)	585.1 kg (1290 lb)	688.1 kg (1517 lb)

Nota: Las cargas representan casos de carga de 360°  
 CWT = Contrapeso  
 Aplicable a la caja de torsión de longitud estándar o extendida

Siempre consulte la tabla de capacidades de carga provista con su máquina para el largo, el radio y la capacidad de la pluma.

**⚠ PELIGRO**

Las condiciones de las pruebas de estabilidad representan sobrecargas en posiciones de la grúa en las que el peso de la pluma y la ubicación del centro de gravedad comprenden gran parte del momento de vuelco. Debe tenerse mucho cuidado para controlar la posición de la pluma y mantener la carga del gancho cerca del suelo. No se debe permitir que las cargas de prueba giren más allá del radio nominal. Si se permite que se inicie un vuelco causado por la carga y el ángulo de la pluma se reduce demasiado, el peso de la pluma puede causar el vuelco de la unidad.

**NOTA:** Asegúrese de que los pesos que se levanten sean precisos. Un aumento del 1 % en el peso de la carga puede requerir un aumento del 10 % en el peso necesario para la prueba de estabilidad.

**NOTA:** Los siguientes ejemplos de prueba de estabilidad muestran el largo de la pluma, el radio y las capacidades de elevación; estos números deben utilizarse solo para la prueba de estabilidad de ejemplo siguiente. No tienen el propósito ni se deben utilizar para la prueba de estabilidad de esta máquina.

**Ejemplo: NBT40-2 sin plumín**

- NTC40-2 con pluma de 127 pies sin plumín, contrapesos estándar, estabilizadores totalmente extendidos, capacidad en:
  - Largo de pluma: 38.6 m (126.8 pies)
  - Radio: 19.8 m (65 pies)
  - Carga: 2576.4 kg (5680 lb) de peso, según tabla de capacidades
- Carga para prueba de estabilidad:
  - $2576.4 \text{ kg} \times 1.176 = 3120.7 \text{ kg}$  (5680 lb  $\times$  1.176 = 6680 lb)
- 1. Sobre el costado:
  - Arme la primera o tercera carga para prueba de estabilidad de la forma descrita anteriormente en un punto cercano de la grúa.
  - Mida la distancia del radio de la carga desde el centro de rotación directamente hacia un costado de la máquina.

- Extienda la pluma al largo de pluma especificado.
  - Eleve la carga para prueba de estabilidad levemente sobre el suelo (no más de 0.3 m [1 pie]).
  - Baje la pluma lentamente mientras se enrolla el cable del malacate para trasladar la carga hasta el radio de carga estipulado.
  - Mueva la carga muy lentamente al acercarse al radio de carga para evitar que la carga para prueba de estabilidad no se mueva más allá del radio de carga. Si se puede evitar que la carga de prueba toque el suelo cuando llega al radio de carga, la máquina es estable por el costado probado.
2. Si la máquina muestra inestabilidad, es necesario añadir contrapeso.
    - Gire lentamente la carga 360 grados para asegurarse de que la carga para prueba de estabilidad sea estable directamente sobre los dos costados, la parte trasera y la parte delantera de la máquina.
    - Añada peso en el parachoques delantero o en la parte delantera de la base inferior, si la grúa muestra inestabilidad hacia la parte trasera.
    - Añada peso cerca de la línea central de rotación si la grúa muestra inestabilidad hacia un costado.

**ESPECIFICACIONES**

**Hidráulica**

Bomba hidráulica.....	286 l/min (75.5 gal/min) a 2200 rpm, émbolo axial, desplazamiento variable con detección de carga
Desplazamiento de bomba.....	130 cm <sup>3</sup> /rev (7.93 pulg <sup>3</sup> /rev)
Presión máxima de bomba.....	338 bar (4900 psi)
Válvula de alivio de detección de carga .....	294.8 ± 3.45/-0 bar (4275 + 50/-0 psi)
Margen de detección de carga de la bomba.....	22.4 bar ± 1.72 (325 psi ± 25)
Clasificación de TDF requerida .....	156.5 kW (210 hp) a 2200 rpm
Elevación de pluma .....	158.0 l/min a 317.2 6.9/-0 bar (42 gal/min a 4600 + 100/-0 psi)
Bajada de pluma.....	56.8 l/min a 70.0 + 31.0/-0 bar (15 gal/min a 1015 psi + 450/-0)
Extensión de estabilizador.....	206.84 bar (3000 psi)
Retracción de estabilizador .....	206.84 bar (3000 psi)
Extensión telescópica.....	132.5 l/m a 220.0 bar + 24.1/-0 bar (35 gal/min a 3190 + 350/-0 psi)
Retracción telescópica .....	64.4 l/min a 190.0 + 24.1/-0 bar (17 gal/min a 2755 + 350/-0 psi)
Giro.....	61.0 l/min a 160.0 + 10.3/-0 bar (16 gal/min a 2321 + 150/-0 psi)
Freno de estacionamiento de giro .....	Liberación inicial 15.2 bar (220 psi). Liberación plena a 20.3 bar (295 psi)
Freno dinámico completo .....	aplicar 41.0 bar (595 psi)
Acondicionador de aire de cabina .....	49.2 l/min a 259.9 + 10.3/-0 bar (13 gal/min a 3770 + 150/-0 psi)
Capacidad de depósito.....	404.7 l (109.6 gal)
Filtro de retorno de depósito.....	5 micrones
Cilindro de inclinación de la cabina	
Presión de operación (máxima).....	206.84 + 3.45/-0 bar (3000 + 50/-0 psi)
Estabilizador delantero sencillo (SFO) (si lo tiene)	
Extensión .....	34.5 +13.8/-0 bar (500 +200/-0 psi)
Retracción .....	127.6 +13.8/-0 bar (1850 +200/-0 psi)

**Acondicionador de aire**

Acondicionador de aire, sistema hidráulico .....	3770 psi
Tiempo mínimo de evacuación .....	30 minutos
Niveles de carga de refrigerante.....	2.5 libras (±0.5 onzas)
Aceite Pag adicional que se requiere en adición a las 6 onzas en el compresor.....	4.0 onzas

**Sistema del malacate**

Cable:	
Largo .....	137 m (449.5 pies)
Diámetro (resistente a la rotación) .....	16 mm (5/8 pulg)
Resistencia nominal a rotura .....	25 592 kg (56 420 lb)
Tracción de cable máxima (primera capa) .....	5240 kg (17 250 lb)
Presión de operación máxima .....	300 + 17.2/-0 bar (35 gal/min a 4350 + 250/-0 psi)
Flujo máx. ....	132.5 l/min (35 gal/min)
Capacidad de aceite de mecanismo.....	5.44 l (5.75 qt)

Capacidad de aceite de freno..... compartida con el mecanismo

Tracción de cable máxima por capa a 310.2 bar (4500 psi)	
Capa	Baja velocidad kg (lb)
1	7824 (17250)
2	7008 (15450)
3	6350 (14000)
4	5801 (12790)
5	5343 (11780)

**Mecanismo de giro**

Peso (sin aceite)..... 104.8 kg (231.0 lb)  
 Par de salida (continuo)..... 6383.6 Nm (56 500 lb-pulg)  
 Presión de liberación de freno (final) ..... 20.3 bar (295 psi)  
 Par motor (estático y dinámico)..... 350.3 Nm (3100 lb-in)  
 Capacidad de aceite de mecanismo ..... 2.4 l (2.5 qt)

**Velocidades de funcionamiento de la grúa**

(Rendimiento basado en velocidad gobernada plena y depósito hidráulico a 100°F (37.8°C).)  
 Giro en 360° ..... 36 ± 7 s (1.8 ± 0.2 rpm) con perilla de ajuste cerrada  
 Elevación de pluma de -10° a 80° ..... 28 ± 5 s  
 Bajada de pluma 80° a -10° ..... 30 ± 5 s  
 Extensión/retracción de pluma de cinco secciones  
     Extensión 34 pies a 142 pies (ángulo de 60°) ..... 125 ± 10 s  
     Retracción 34 pies a 142 pies (ángulo de 60°) ..... 103 ± 10 s  
 Extensión de viga de estabilizador ..... 10 ± 3 s  
 Retracción de viga de estabilizador ..... 10 ± 3 s  
 Extensión de gato de estabilizador ..... 10 ± 3 s  
 Retracción de gato de estabilizador ..... 10 ± 3 s

**Contrapesos**

NBT40-2 Contrapeso estándar ..... 372 kg (820 lb)  
 NBT45-2 Contrapeso estándar ..... 1794 kg (3955 lb)  
 NTC40-2 Contrapeso estándar ..... 372 kg (820 lb)  
 NTC45-2 Contrapeso estándar ..... 1794 kg (3955 lb)  
 NBT45-2 Contrapeso (opcional) ..... 2716 kg (5986 lb)  
 NTC45-2 Contrapeso (opcional) ..... 2716 kg (5988 lb)

**Anemómetro (opcional)**

Gama de medición ..... 0 a 241.4 km/h (0 a 150 millas/h)  
 Alcance de radio (línea de vista despejada) ..... 1402.1 m (4600 pies)  
 Frecuencia de radio (FCC) ..... 902 a 928 MHz  
 Batería  
     Tipo ..... D de celda de litio de 3.6 V o alcalina de 1.5 V  
     Vida útil de la batería de litio (instalada) ..... 4 años para 40 h/semana o 20 meses para uso continuo  
     Vida útil de la batería alcalina ..... 1 año para 40 h/semana o 6 meses para uso continuo  
 Enrutador de compuerta (cabina de grúa)  
     Frecuencia (FCC) ..... 915 MHz



**Cámara (opcional)**

**Monitor (cabina de grúa)**

Voltaje de entrada.....	12 V a 60 V (±10 %)
Tamaño.....	17.78 cm (7 pulg)
Resolución.....	WVGA 800 x RGB x 480 pixeles

**Cámaras (malacate y vista trasera)**

Entrada de alimentación.....	12 a 24 VCC
Señal de video.....	NTSC 720 (horizontal) x 480 (vertical), 60 campos por segundo
Ángulo de visibilidad (cámara de malacate).....	80° (horizontal)
Ángulo de visibilidad (cámara de vista trasera).....	170° (horizontal)

**Generalidades**

NBT40-2.....	36.3 toneladas métricas (40 T) a un radio de 1.83 m (6 pies)
NBT45-2.....	40.8 toneladas métricas (45 T) a un radio de 1.83 m (6 pies)
NTC40-2.....	36.3 toneladas métricas (40 T) a un radio de 1.83 m (6 pies)
NTC45-2.....	40.8 toneladas métricas (45 T) a un radio de 1.83 m (6 pies)
Largo total (pluma de 127 pies).....	11 729 mm (461.8 pulg.)
Largo total (pluma de 142 pies).....	12 455 mm (490.4 pulg.)
Ancho total.....	2566 mm (101.0 pulg)
Altura total.....	3906 mm (153.8 pulg)
Lago de pluma, 127 pies.....	extendida 38.7 m (127 pies)
Lago de pluma, 142 pies.....	extendida 43.3 m (142 pies)
Largo del plumín (construcción de 4 platos telescópicos).....	9.5 m (31 pies) retraído, 16.8 m (55 pies) extendido
Peso de la máquina (caja de torsión estándar, sin plumín, sin SFO, sin malacate auxiliar)	
NBT40-2 (pluma de 127 pies).....	16 501 kg (36 378 lb)
NBT40-2 (pluma de 142 pies).....	17 064 kg (37 620 lb)
NBT45-2 (pluma de 127 pies).....	17 932 kg (39 533 lb)
NBT45-2 (pluma de 142 pies).....	18 495 kg (40 775 lb)
NBT45-2 (pluma de 127 pies con contrapeso máximo opcional)	18 858 kg (41 575 lb)
NBT45-2 (pluma de 142 pies con contrapeso máximo opcional)	19 420 kg (42 814 lb)
Peso de la máquina (caja de torsión extendida, sin plumín, sin SFO, sin malacate auxiliar)	
NBT40-2 (pluma de 127 pies).....	16 802 kg (37 042 lb)
NBT40-2 (pluma de 142 pies).....	17 365 kg (38 288 lb)
NBT45-2 (pluma de 127 pies).....	18 233 kg (40 197 lb)
NBT45-2 (pluma de 142 pies).....	18 796 kg (41 438 lb)
NBT45-2 (pluma de 127 pies con contrapeso máximo opcional)	19 159 kg (42 238 lb)
NBT45-2 (pluma de 142 pies con contrapeso máximo opcional)	19 721 kg (43 477 lb)

*ESTA PÁGINA SE DEJÓ EN BLANCO*

## SECCIÓN 10 DIAGRAMAS ESQUEMÁTICOS

Para su comodidad, esta sección contiene la versión más reciente de los diagramas esquemáticos disponible al momento de la impresión.

Solo por referencia

*ESTA PÁGINA SE DEJÓ EN BLANCO*

Solo por referencia

## APÉNDICE 1 ETIQUETAS

Figura A-1 muestra las ubicaciones de las etiquetas en la NBT40-2.

Solo por referencia

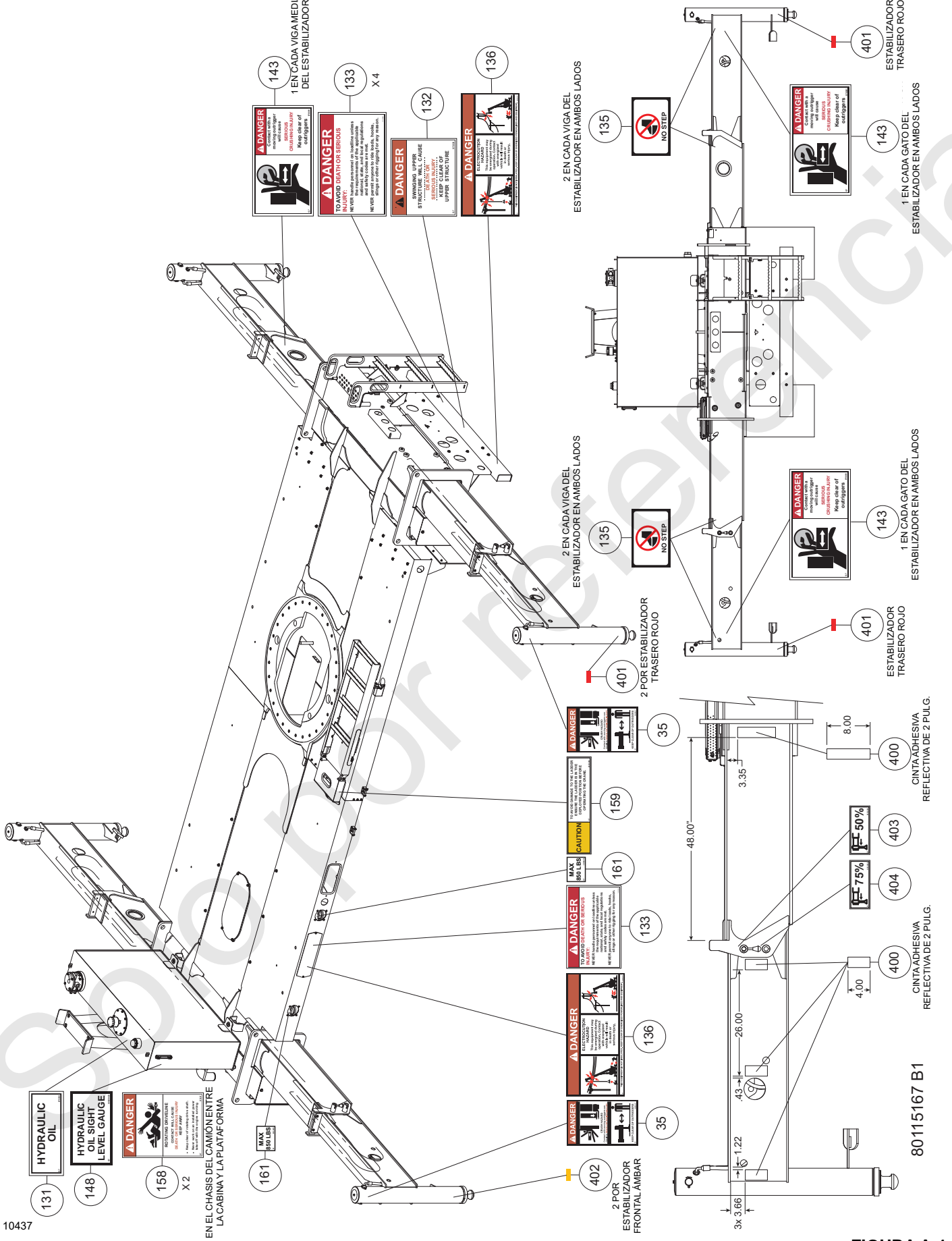
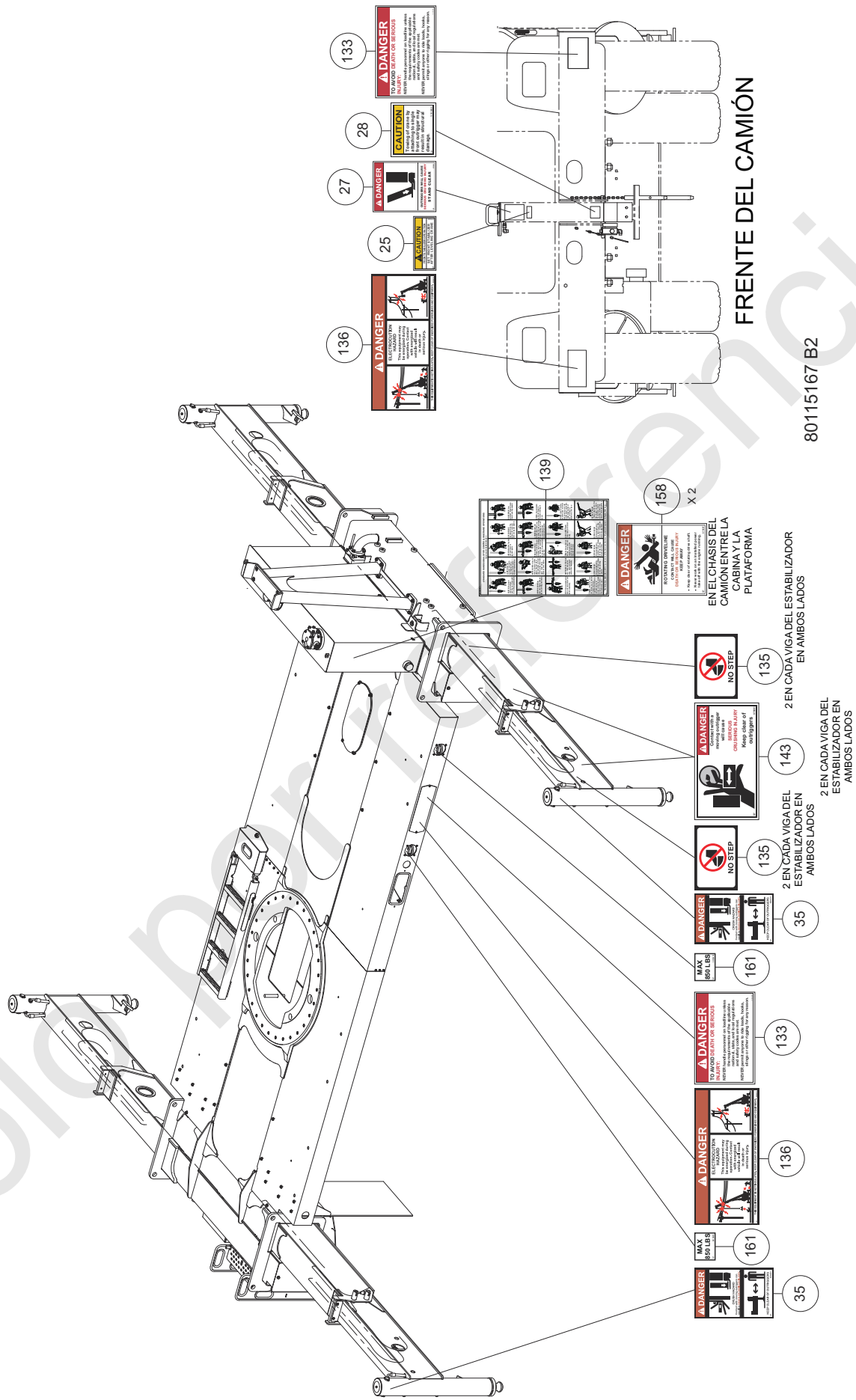


FIGURA A-1



FRENTE DEL CAMIÓN

80115167 B2

FIGURA A-1 continuación

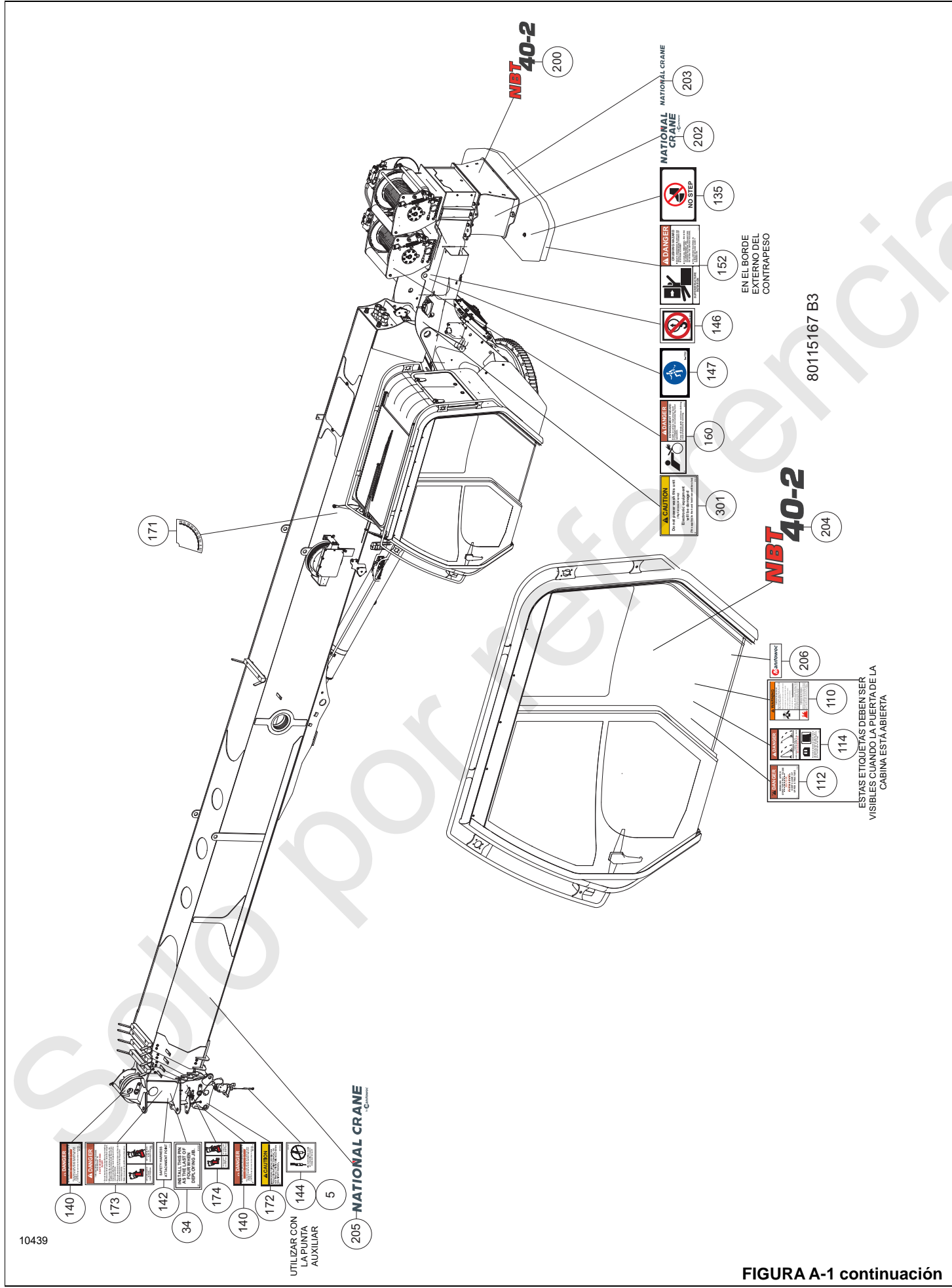
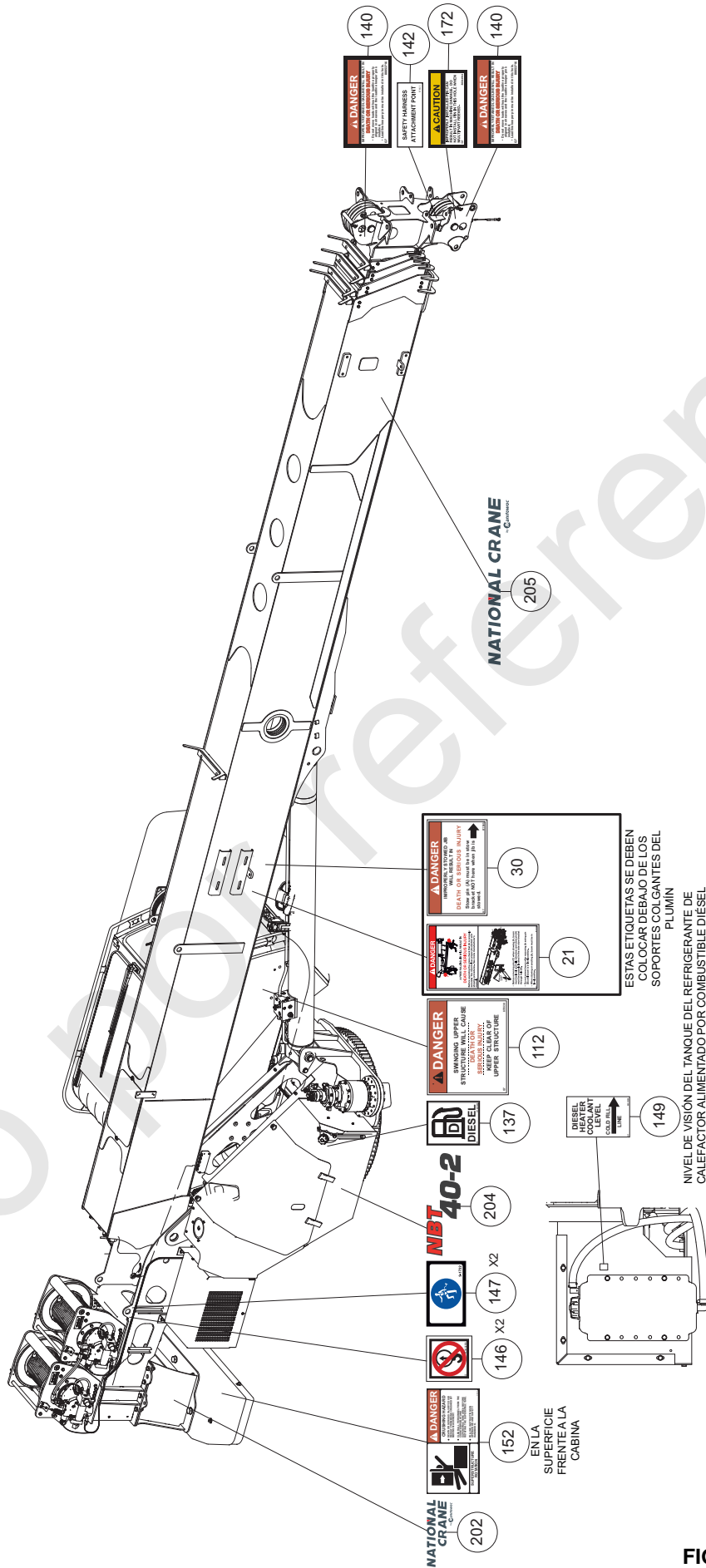


FIGURA A-1 continuación





80115167 B4

ESTAS ETIQUETAS SE DEBEN COLOCAR DEBAJO DE LOS SOPORTES COLGANTES DEL PLUMIN

NIVEL DE VISION DEL TANQUE DEL REFRIGERANTE DE CALEFACTOR ALIMENTADO POR COMBUSTIBLE DIESEL.  
 NOTA: ALINEAR LA PARTE INFERIOR DE LA ETIQUETA CON LA PARTE INFERIOR DEL CORTE.

10440

FIGURA A-1 continuación

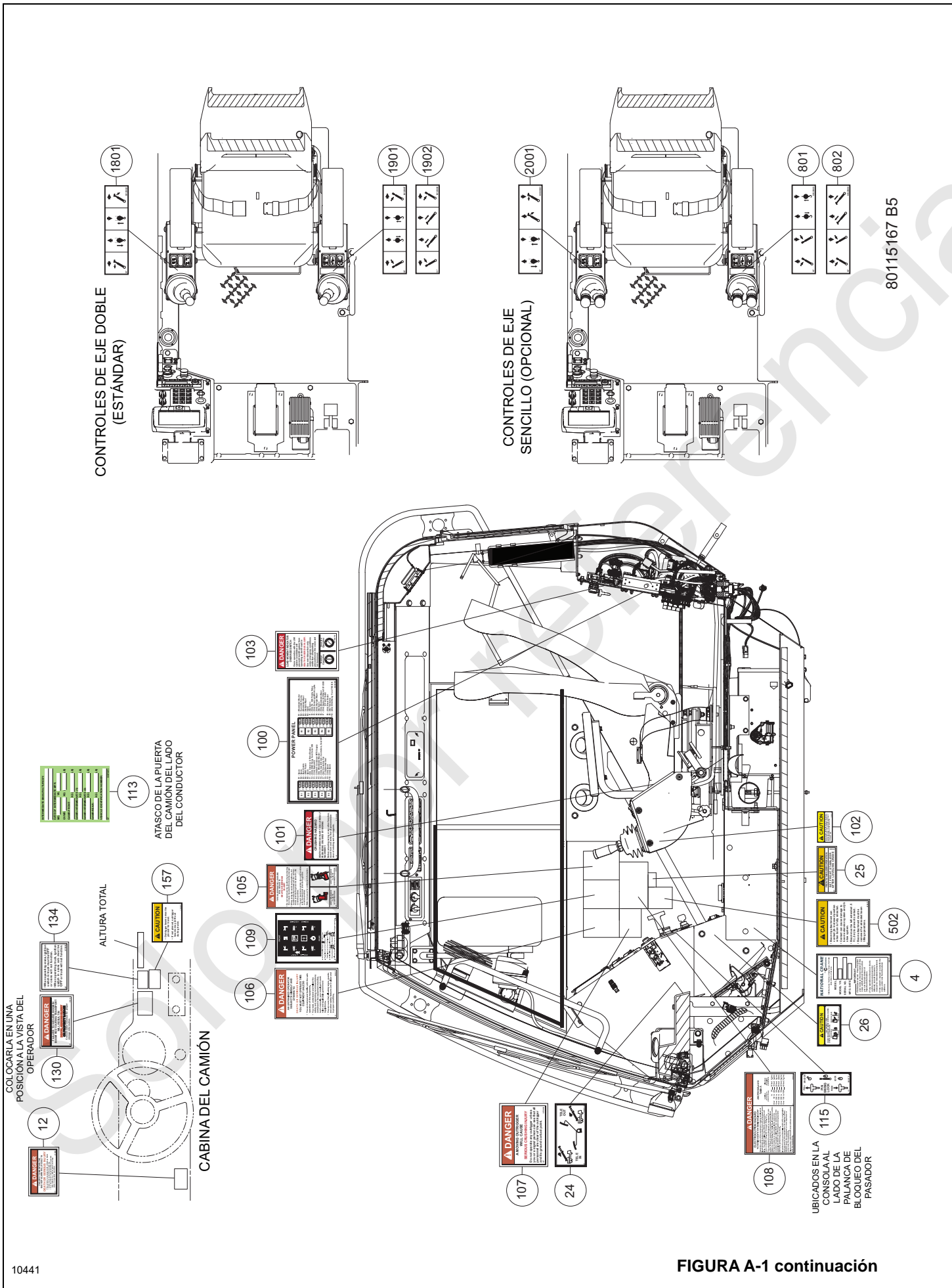
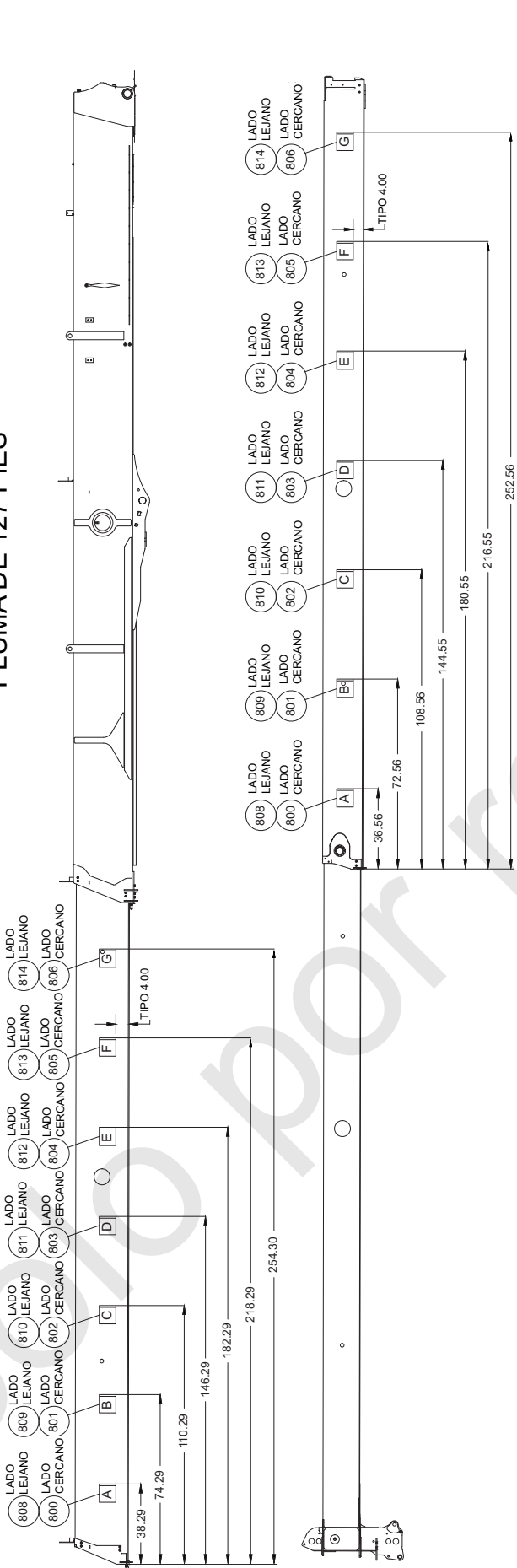


FIGURA A-1 continuación

# PLUMA DE 127 PIES

10442



# PLUMA DE 142 PIES

80115167 B6

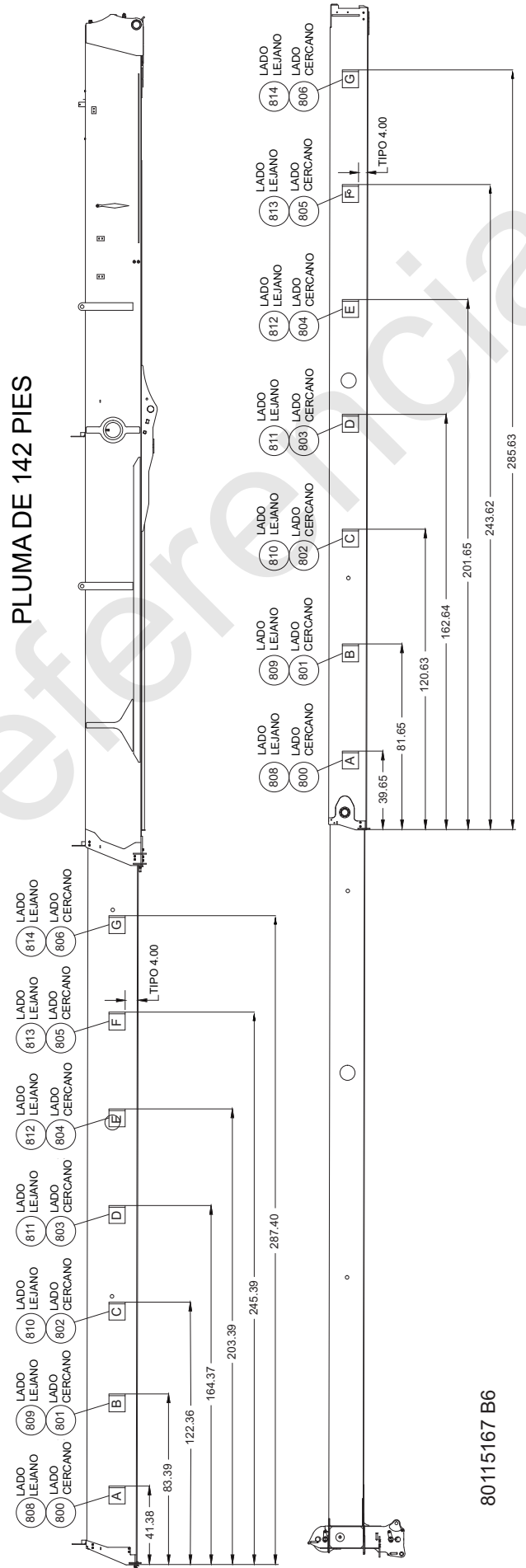
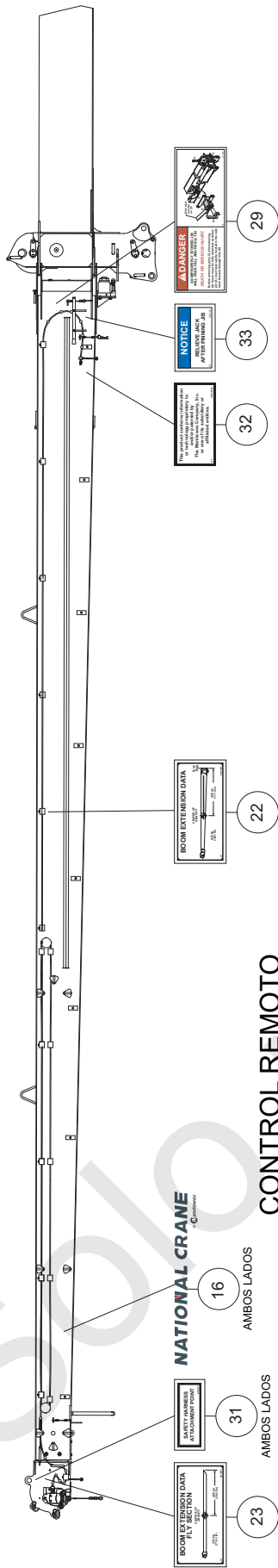


FIGURA A-1 continuación

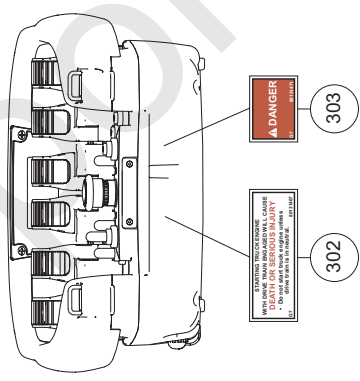
PLUMÍN TELESCÓPICO DE 31 A 55 PIES

10443

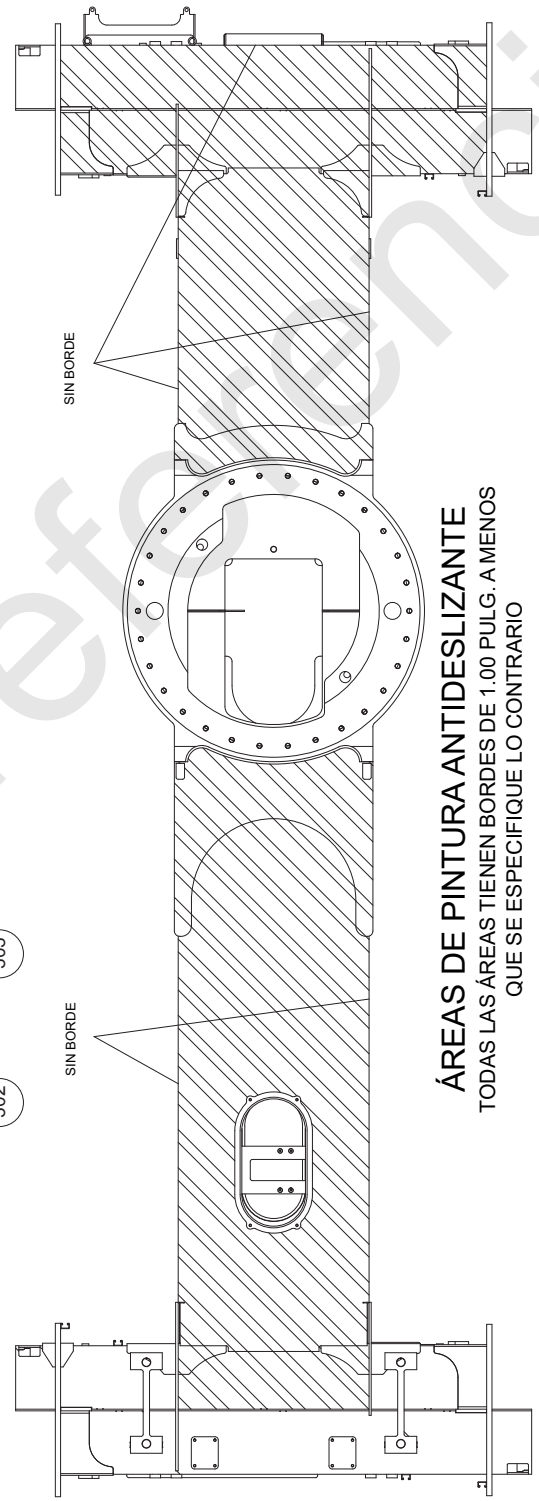


**NATIONAL CRANE**  
AN IRVING-CLOUD COMPANY

CONTROL REMOTO



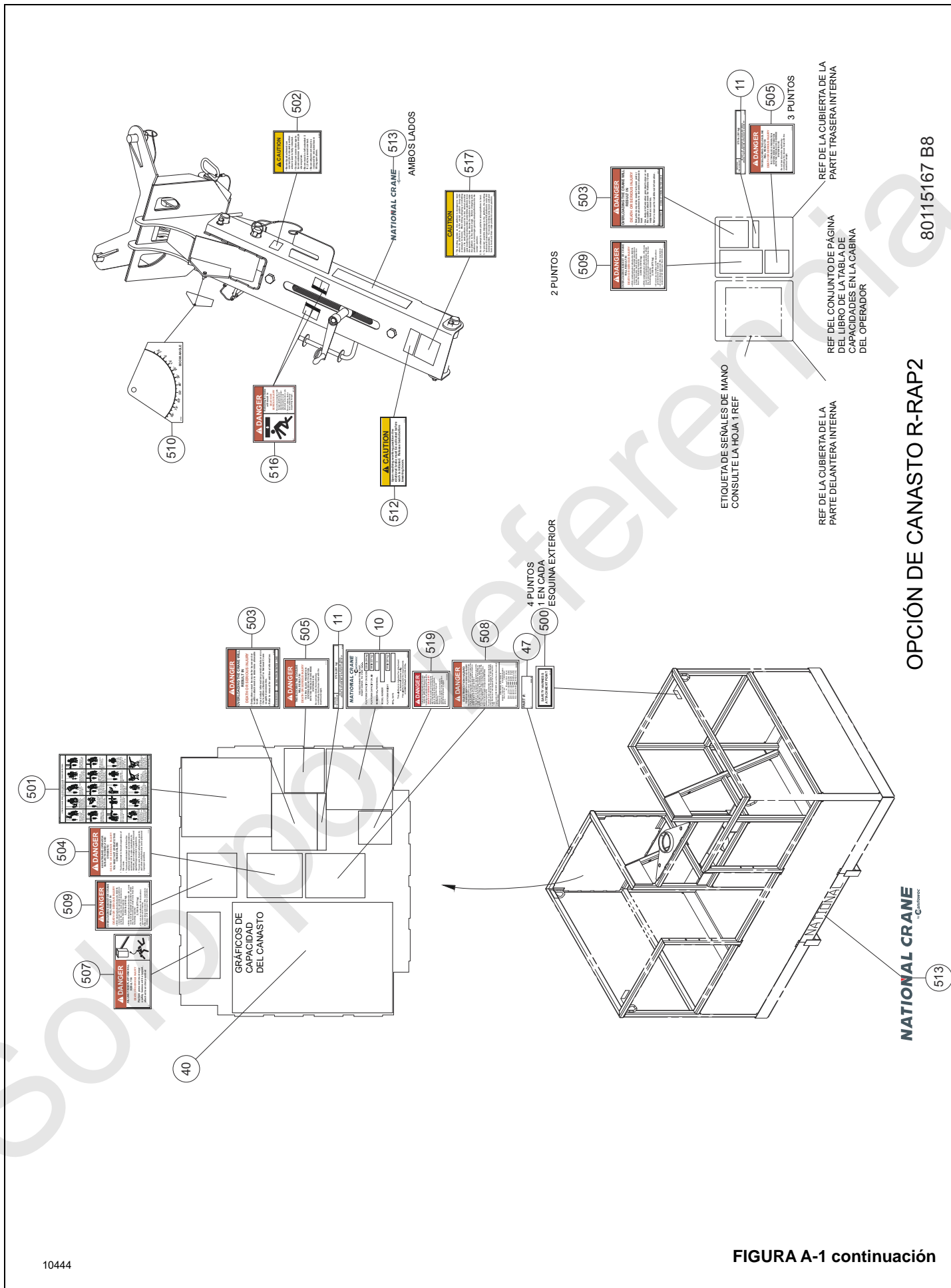
16 AMBOS LADOS  
 31 AMBOS LADOS



**ÁREAS DE PINTURA ANTIDESLIZANTE**  
 TODAS LAS ÁREAS TIENEN BORDES DE 1.00 PULG. A MENOS  
 QUE SE ESPECIFIQUE LO CONTRARIO

80115167 B7

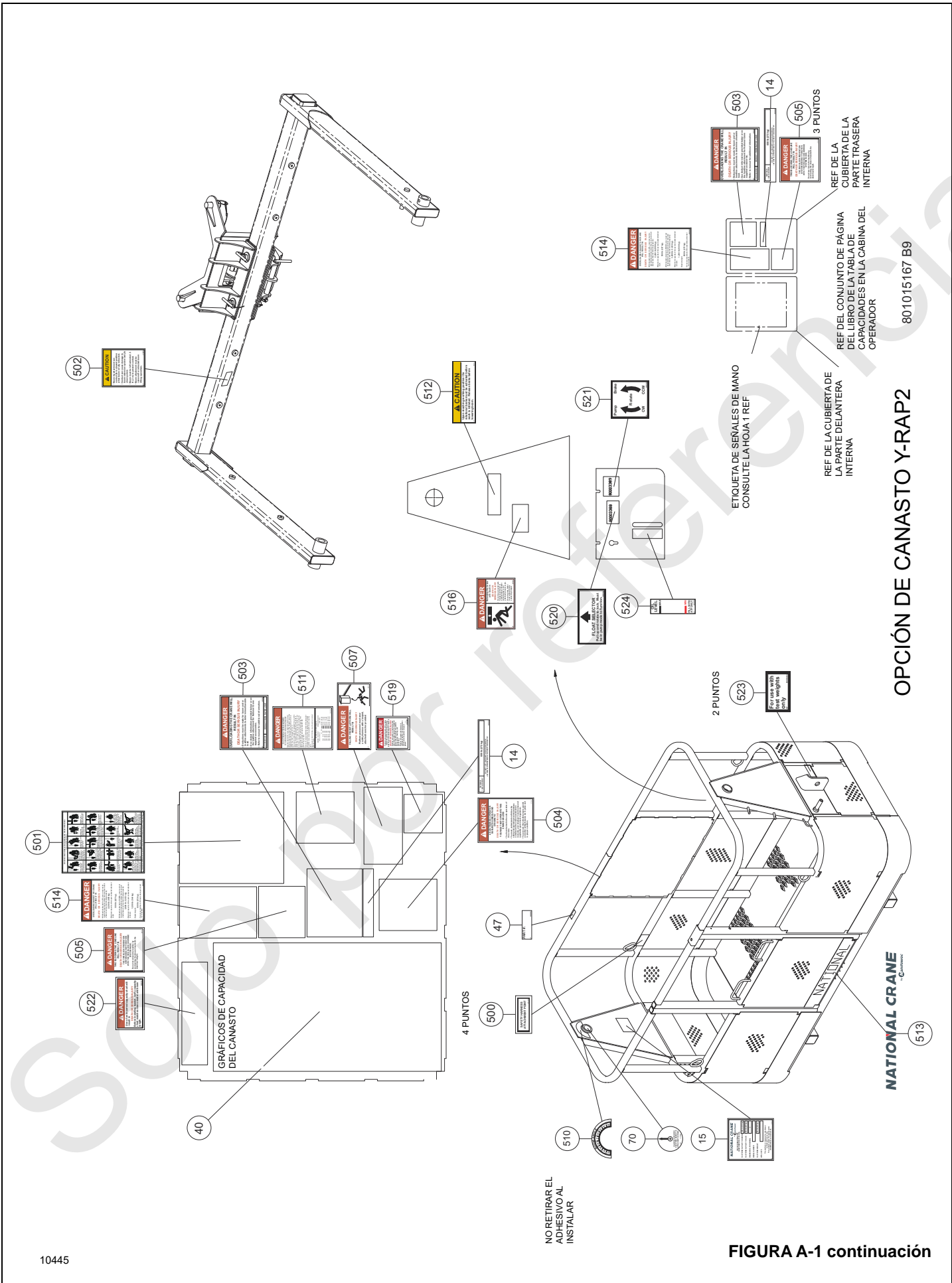
FIGURA A-1 continuación



OPCIÓN DE CANASTO R-RAP2

80115167 B8

FIGURA A-1 continuación



10445

FIGURA A-1 continuación

Tabla A-1 Leyenda de la Figura A-1

Art.	Descripción
4	N.º de serie
5	Cadena de soporte
10	Datos de la plataforma 575 lb
11	Tablero de canasto 575 lb
12	PELIGRO: mantenimiento de la alarma de retroceso
14	Tablero de canasto 600 lb
15	Datos de la plataforma 600 lb
16	National: gris de 3.4 pulgadas
21	PELIGRO: riesgo de caída de la extensión de pluma
22	T&L de extensión de pluma
23	T&L de extensión de la pluma de extremo
24	Pluma telescópica (pedal)
25	PRECAUCIÓN: operación de estabilizador delantero sencillo
26	PRECAUCIÓN: bloqueo de giro 360
27	PELIGRO: riesgo de aplastamiento de los estabilizadores
28	PRECAUCIÓN: grúa de remolque
29	PELIGRO: riesgo de aplastamiento de la extensión de pluma
30	PELIGRO: riesgo de almacenamiento del pasador de extensión de la pluma
31	Arnés de seguridad
32	Patente
33	NOTA: gato de alivio
34	Instalación del pasador
35	PELIGRO: riesgo de aplastamiento de los estabilizadores
40	Tablero de BCC
47	N.º de pieza
70	Calibrar el puntero
100	Tablero de alimentación
101	PELIGRO: riesgo de balanceo de la superestructura
102	PRECAUCIÓN: posición de apoyabrazos
103	PELIGRO: interruptor de anulación del RCL
105	PELIGRO: riesgo de anulación de A2B
106	PELIGRO: operador sin capacitación

Tabla A-1 Leyenda de la Figura A-1 (continuación)

Art.	Descripción
107	PELIGRO: riesgo de aplastamiento de los estabilizadores
108	PELIGRO: riesgo de electrocución
109	Funciones de estabilizadores
110	ADVERTENCIA: Propuesta 65 de California
112	PELIGRO: riesgo de aplastamiento de la superestructura
113	Conformidad intermedia
114	PELIGRO: riesgo de vuelco
115	Bloqueo de giro
130	PELIGRO: transporte de pluma
131	Aceite hidráulico
132	PELIGRO: riesgo de aplastamiento de la superestructura
133	PELIGRO: riesgo de desplazamiento
134	Encendido desconectado
135	Sin peldaño
136	PELIGRO: riesgo de electrocución
137	Diésel
139	Señal de mano
140	PELIGRO: línea de carga
142	Arnés de seguridad
143	PELIGRO: riesgo de aplastamiento de los estabilizadores
144	Cadena de soporte
146	Punto de amarre o de elevación prohibido
147	Use el arnés corporal
148	Mirilla de nivel de aceite hidráulico
149	Nivel de refrigerante de calefactor alimentado por combustible diésel
152	PELIGRO: riesgo de aplastamiento de CWT
157	PRECAUCIÓN: estabilizadores fijados para transporte
158	PELIGRO: riesgo de línea impulsora
159	PRECAUCIÓN: evitar daños a la escalerilla
160	PELIGRO: advertencia de enredo
161	Peso máximo
171	Indicador de ángulo de la pluma, lado izquierdo
172	PRECAUCIÓN: sin pasador

Tabla A-1 Leyenda de la Figura A-1 (continuación)

Art.	Descripción
173	PELIGRO: riesgo de anulación de A2B
174	Posición del indicador de A2B
200	Nomenclatura NBT40-2
202	Nomenclatura NTC40-2
203	Nomenclatura NBT45-2
204	Nomenclatura NTC45-2
205	Nomenclatura de National Crane
206	Etiqueta de Manitowoc
301	PRECAUCIÓN: equipo electrónico
302	Enganche del tren de mando
303	PELIGRO
400	Cinta adhesiva reflectiva
401	Cinta adhesiva reflectiva
402	Cinta adhesiva reflectiva
403	Posición del estabilizador al 50 %
404	Posición del estabilizador al 75 %
500	Arnés de seguridad
501	Señal de mano
502	PRECAUCIÓN: fijación de la pluma
503	PELIGRO: riesgo de sobrecarga
504	PELIGRO: operador sin capacitación
505	PELIGRO: riesgo de anulación de A2B
507	PELIGRO: riesgo de caída
508	PELIGRO: gráfico de riesgo eléctrico
509	PELIGRO: riesgo de sobrecarga en el canasto
510	Indicador de ángulo de la pluma, canasto
511	PELIGRO: gráfico de riesgo eléctrico
512	PRECAUCIÓN: freno de rotación
513	National gris de 1.3 pulgadas
514	PELIGRO: riesgo de sobrecarga en el canasto de la horquilla
516	PELIGRO: riesgo de freno del canasto
517	PRECAUCIÓN: sistema de nivelación
519	PELIGRO: riesgo de movimiento en el canasto
520	Selector de flotador
521	Freno de bomba
522	PELIGRO: Cc incorrecto
523	Pesos de prueba

Tabla A-1 Leyenda de la Figura A-1 (continuación)

Art.	Descripción
524	Nivel de aceite
800	A-6.50
801	Giro/malacate auxiliar simple
	B-6.50
802	Giro/eje sencillo de telescopización
	C-6.50
803	D-6.50
804	E-6.50
805	F-6.50
806	G-6.50
808	A-6.50
809	B-6.50
810	C-6.50
811	D-6.50
812	E-6.50
813	F-6.50
814	G-6.50
1801	Malacate y elevador principal, doble
1901	Malacate auxiliar y de giro, doble
1902	Giro y telescopización, doble
2001	Elevación de pluma/malacate principal



**A**

Aceite hidráulico  
 Estándar ..... 8-2  
 Inspección ..... 8-3  
 Temperaturas árticas ..... 8-2  
 Aceite hidráulico estándar ..... 8-2  
 Acondicionador de aire, especificaciones ..... 9-43  
 Aditivos antidesgaste ..... 8-2  
 Advertencias, etiquetas ..... A-1  
 Anticongelante/refrigerante para el calefactor de cabina .... 8-2  
 Aplicación de códigos de diagnóstico de Manitowoc .... 3-22

**B**

Batería, carga ..... 3-2  
 Bomba, hidráulica ..... 2-7

**C**

Cabina a muñón ..... 9-1  
 Cable ..... 1-23  
 Fijación ..... 1-26  
 Inspección ..... 1-24  
 Sustitución (todos los cables) ..... 1-25  
 Cables de extensión 1/2/3 (cables sincronizadores) ..... 4-6  
 Cables de extensión 2/3/4 ..... 4-5  
 Cables de extensión 3/4/5 ..... 4-5  
 Cables de retracción 3/2/1 ..... 4-6  
 Cables de retracción 4/3/2 ..... 4-5  
 Cables de retracción 5/4/3 ..... 4-5  
 Cables sincronizadores (cables de extensión 1/2/3) ..... 4-6  
 Caja de torsión  
 Estándar ..... 9-4  
 Extendida ..... 9-7  
 Caja de torsión estándar ..... 9-4  
 Caja de torsión extendida ..... 9-7  
 Calefactor de cabina, anticongelante/refrigerante ..... 8-2  
 Calibración  
 Pluma ..... 4-34  
 Sensores en el RCL ..... 3-15  
 Cámara, especificaciones ..... 9-45  
 Camión  
 Caja de torsión estándar ..... 9-4  
 Caja de torsión extendida ..... 9-7  
 Centro de gravedad ..... 9-3  
 Chasis ..... 9-2  
 Conexión de la bomba hidráulica ..... 9-38  
 Configuraciones de montaje ..... 9-3  
 Estabilizador delantero sencillo (SFO) ..... 9-28  
 Instalación de la plataforma y la escalerilla ..... 9-24  
 Instalación de luz y parachoques trasero ..... 9-22  
 Montaje de la grúa ..... 9-18  
 Peso ..... 9-3  
 Posición de la grúa en el ..... 9-13  
 Procedimiento de rodaje inicial ..... 9-39  
 Prueba de estabilidad ..... 9-39  
 Requerimientos TDF ..... 9-8

Requisitos, mínimos ..... 9-1  
 Resistencia de chasis ..... 9-8  
 Tipo de motor, configuración en el RCL ..... 9-33  
 Carga del software de pantalla del RCL ..... 3-14  
 Carrete de cable, RCL ..... 4-1  
 Centro de gravedad, camión ..... 9-3  
 Chasis  
 Engrase ..... 8-2  
 Peso, solo ..... 9-1  
 Cilindro de elevación  
 Instalación ..... 4-47  
 Retiro ..... 4-47  
 Transductores de presión ..... 3-18, 4-49  
 Cilindro de extensión, estabilizador ..... 7-11  
 Cilindro de gato, estabilizador ..... 7-12  
 Cilindro telescópico  
 Pluma ..... 4-4, 4-38  
 Retiro ..... 4-13  
 Codificador de giro, sistema de giro ..... 6-12  
 Cojinete, giro  
 Apriete de los pernos, sistema de giro ..... 6-7  
 Espacio libre, sistema de giro ..... 6-9  
 Sistema de giro ..... 6-6  
 Sustitución, giro ..... 6-10  
 Cojinetes ..... 1-5  
 Antifricción ..... 1-5  
 Calefacción ..... 1-5  
 Cojinetes de dos hileras de rodillos ahusados ..... 1-5  
 Instalación ..... 1-5  
 Manguito ..... 1-5  
 Configuración del sistema  
 Contraseña, ingreso en RCL ..... 3-13  
 Menú, acceso al RCL ..... 3-12  
 Configuraciones de montaje ..... 9-3  
 Conjunto de rodillo, malacate ..... 5-9  
 Contrapesos, especificaciones ..... 9-44

**D**

Depósito y filtro, hidráulico ..... 2-9  
 Desarmado de la pluma ..... 4-7  
 Descripción  
 Estabilizador ..... 7-1  
 Manual de servicio ..... 1-1  
 Sistema de giro ..... 6-1  
 Descripción del sistema  
 A2B y RCL ..... 3-10  
 Eléctrico ..... 3-1  
 Hidráulico ..... 2-7  
 Limitadores de capacidad nominal (RCL) ..... 3-10  
 Después de la extensión del chasis, refuerzo ..... 9-14  
 Diagnóstico ..... 3-19  
 Aplicación de códigos, acerca de ..... 3-22  
 Menú, acceso ..... 3-20  
 Direccionamiento de componentes, RCL ..... 3-19  
 Distancia entre ejes ..... 9-1

**E**

Eje  
 Clasificación ..... 9-1  
 Límites de peso ..... 9-2

Eléctrico  
 Adaptador giratorio, localización de averías ..... 3-2  
 Carga de baterías ..... 3-2  
 Colector de estabilizadores, delanteros ..... 3-7  
 Colector de estabilizadores, traseros ..... 3-9  
 Colectores de estabilizadores ..... 3-7  
 Descripción del sistema ..... 3-1  
 Grasa dieléctrica ..... 3-3  
 Interruptor de encendido ..... 3-3  
 Localización de averías de conectores ..... 3-2  
 Mantenimiento ..... 3-2  
 Precauciones para la soldadura ..... 3-2  
 Riesgo de arranque con batería de refuerzo ..... 3-1  
 Tablero de módulos de cabina, fusibles y relés ..... 3-4

Eléctrico, mantenimiento ..... 1-6

Empaquetaduras ..... 1-5

Enfriador de aceite, hidráulico ..... 2-12

Espárragos soldados, par de apriete ..... 1-20

Especificaciones ..... 9-43

Especificaciones del anemómetro ..... 9-44

Especificaciones generales ..... 9-45

Estabilizador  
 Cilindro de extensión ..... 7-11  
 Cilindro de gato ..... 7-12  
 Colector ..... 3-7  
     Hidráulica ..... 2-9  
     Parte delantera ..... 3-7  
     Parte trasera ..... 3-9  
 Delantero sencillo (SFO) ..... 7-15  
 Descripción ..... 7-1  
 Localización de averías ..... 7-3  
 Lubricación de viga ..... 8-7  
 Mantenimiento ..... 7-7  
 Separación/largo, calibración ..... 3-18  
 Teoría de funcionamiento ..... 7-2  
 Válvulas del sistema ..... 7-14  
 Viga ..... 7-7

Estabilizador delantero sencillo (SFO) ..... 7-15, 9-31  
 Instalación ..... 9-28

Etiquetas ..... A-1

**F**

Fecha y hora del sistema, ajuste en el RCL ..... 3-14

Fecha y hora, ajuste en el RCL ..... 3-14

Frenos  
 Cilindro, malacate ..... 5-9  
 Embrague, malacate ..... 5-11  
 Giro ..... 6-6

**G**

Grasa dieléctrica ..... 3-3

Grúa  
 Instalación ..... 9-1  
 Velocidades de funcionamiento, especificaciones ..... 9-44

Grupo de planetarios, malacate ..... 5-10

**H**

Hidráulica  
 Aceite ..... 8-2  
 Bomba ..... 2-7  
 Circuito de elevación ..... 4-44  
 Circuito de presión de suministro y retorno ..... 2-9  
 Colectores de estabilizadores ..... 2-9  
 Conexión de la bomba ..... 9-38  
 Conexión, estabilizador delantero sencillo (SFO) .. 9-31  
 Especificaciones ..... 9-43  
 Localización de averías en el sistema ..... 2-29  
 Mantenimiento del sistema ..... 2-4  
 Procedimiento de ajuste del sistema ..... 2-18  
 Símbolos ..... 2-2  
 Sistemas, mantenimiento ..... 1-5  
 Sustitución de piezas ..... 2-4  
 Válvula de control de sentido ..... 2-8, 2-14  
 Válvula de inclinación de la cabina ..... 2-16  
 Válvulas ..... 2-13

Hidráulico  
 Depósito y filtro ..... 2-9  
 Descripción del sistema ..... 2-7  
 Eliminación de aire del sistema ..... 2-5  
 Enfriador de aceite ..... 2-12  
 Servicio ..... 2-4

Hidráulicos  
 Adaptadores ..... 1-20

**I**

Identificación del número de serie ..... 9-2

Indicador de 3 vueltas de cable ..... 5-3

Indicador de rotación del tambor (DRI) ..... 5-4

Indicador de velocidad del viento, calibración ..... 3-19

Información de propietario nuevo ..... 1-2

Información suplementaria ..... 1-2

Inspección, aceite hidráulico ..... 8-3

Instalación de la escalerilla, plataforma y ..... 9-24

Instalación de la plataforma y la escalerilla ..... 9-24

Instalación de luz y parachoques trasero ..... 9-22

Interruptor  
 Arranque en punto muerto ..... 9-2  
 Encendido ..... 3-3

Interruptor de arranque en punto muerto ..... 9-2

**L**

Limitadores de capacidad nominal (RCL)

- Acceso al menú de calibración de sensores ..... 3-16
- Acceso al menú de configuración del sistema ..... 3-12
- Ajuste de fecha y hora del sistema ..... 3-14
- Ángulo de la pluma, calibración ..... 3-16
- Calibración de los sensores ..... 3-15
- Calibración del ángulo de la pluma ..... 3-16
- Calibración del largo de pluma ..... 3-17
- Carga de tabla de carga ..... 3-13
- Carga del software de pantalla ..... 3-14
- Carrete de cable ..... 4-1
- Configuración del sistema ..... 3-12
- Contraseña de configuración del sistema, ingreso ..... 3-13
- Descripción del sistema ..... 3-10
- Diagnóstico ..... 3-19
- Direccionamiento de componentes ..... 3-19
- Herramientas para localización de averías ..... 3-12
- Menú de diagnóstico, acceso ..... 3-20
- Pantalla del indicador de rotación del tambor ..... 5-4
- Separación/largo de estabilizadores, calibración ... 3-18
- Transductores de presión, identificación ..... 3-18

Localización de averías

- Estabilizador ..... 7-3
- Malacate ..... 5-12
- Sistema hidráulico ..... 2-29

Localización de averías de conectores ..... 3-2

Localización de averías del adaptador giratorio, eléctrico ..... 3-2

Lubricante para engranajes destapados ..... 8-2

Lubricantes ..... 8-1

**M**

Malacate

- Armado ..... 5-5
- Cable, inspección y mantenimiento ..... 1-22
- Cable, mantenimiento ..... 1-22
- Cilindro de freno ..... 5-9
- Conjunto de portaplanetarios ..... 5-11
- Conjunto de rodillo ..... 5-9
- Desarmado ..... 5-4
- Desarmado del portaplanetarios ..... 5-10
- Descripción ..... 5-1
- Embrague de freno ..... 5-11
- Grupo de planetarios ..... 5-10
- Indicador de 3 vueltas de cable ..... 5-3
- Indicador de rotación del tambor (DRI) ..... 5-4
- Instalación ..... 5-3
- Localización de averías ..... 5-12
- Pantalla de indicador de rotación del tambor (DRI) ..... 5-4
- Procedimiento de calentamiento ..... 5-3
- Reparación ..... 5-4
- Retiro ..... 5-2

Malacates

- Especificaciones ..... 9-43

Mando de giro

- Especificaciones del mecanismo de giro ..... 9-44
- Mantenimiento del sistema, hidráulico ..... 2-4
- Menú de calibración, acceso al menú ..... 3-16
- Módulo de servidor de superestructura ..... 3-4
- Módulo de servidor, superestructura ..... 3-4
- Montaje de la grúa en el camión ..... 9-18

**N**

Nomenclatura básica ..... 1-2

**P**

Par de apriete

- Espárragos soldados ..... 1-20
- Llaves ..... 1-8
- Pernos del cojinete de giro ..... 6-7
- Valores ..... 1-8
- Valores, sujetadores ..... 1-7

Pluma

- Armado cinco secciones ..... 4-23
- Cables de extensión 1/2/3 (cables sincronizadores) ... 4-6
- Cables de extensión 2/3/4 ..... 4-5
- Cables de extensión 3/4/5 ..... 4-5
- Cables de extensión y retracción ..... 1-25
- Cables de retracción 3/2/1 ..... 4-6
- Cables de retracción 4/3/2 ..... 4-5
- Cables de retracción 5/4/3 ..... 4-5
- Calibración ..... 4-34
- Cilindro de elevación
  - Instalación ..... 4-47
  - Retiro ..... 4-47
- Cilindro telescópico ..... 4-4, 4-38
- Cinco secciones ..... 4-4
- Desarmado de cinco secciones ..... 4-7
- Escuadra de almacenamiento del plumín telescópico, ajuste ..... 4-40
- Escuadras de almacenamiento del plumín, sustitución ..... 4-39
- Largo, calibración de los sensores en el RCL ..... 3-17
- Lubricación de almohadillas de desgaste laterales e inferiores ..... 8-7
- Plumín ..... 4-38
- Retiro ..... 4-6
- Sección base, retiro ..... 4-9
- Sección de base de la pluma, armado ..... 4-29
- Sección telescópica 1 de la pluma, armado ..... 4-27
- Sección telescópica 1, retiro ..... 4-9, 4-11
- Sección telescópica 2 y cilindro telescópico, retiro ... 4-13
- Sección telescópica 3 de la pluma, armado ..... 4-24
- Sección telescópica 3, retiro ..... 4-19
- Servicio y mantenimiento del gato del plumín ..... 4-43
- Telescópica 2 y cilindro telescópico, armado ..... 4-25
- Telescópica 4 en la sección telescópica 3 de la pluma, armado ..... 4-24
- Tensión de cables ..... 4-29

Pluma de cinco secciones ..... 4-4

Pluma de sección de base		Símbolos, hidráulicos .....	2-2
Armado .....	4-29	Sistema de giro	
Retiro .....	4-9	Codificador de giro .....	6-12
Plumín .....	4-38	Cojinete .....	6-6
Escuadra de almacenamiento del plumín		Descripción .....	6-1
telescópico, ajuste .....	4-40	Espacio libre de cojinete .....	6-9
Escuadras de almacenamiento, sustitución .....	4-39	Freno de giro .....	6-6
Servicio y mantenimiento del gato .....	4-43	Mantenimiento del cojinete .....	6-6
Portaplanetarios		Mecanismo y freno .....	6-4
Conjunto, malacate .....	5-11	Pernos del cojinete, par de apriete .....	6-7
Desarmado, malacate .....	5-10	Sustitución de cojinetes .....	6-10
Posición de la grúa en el camión .....	9-13	Software de pantalla, carga .....	3-14
Precauciones para la soldadura .....	3-2	Solenoides, válvula de control de sentido .....	3-7
Prevención del contacto entre bloques (A2B),		Sujeción de cables .....	1-26
descripción del sistema .....	3-10	Sujetadores, valores de apriete .....	1-7
Procedimiento de ajuste del sistema, hidráulico .....	2-18	Suplementos .....	1-5
Procedimiento de calentamiento, malacate .....	5-3	Sustitución de piezas, hidráulicas .....	2-4
Procedimiento de rodaje, inicial del camión .....	9-39	Sustitución, escuadras de almacenamiento	
Protección del medioambiente .....	8-1	del plumín .....	4-39
Prueba de estabilidad, camión .....	9-39		
Puntos de lubricación .....	8-3, 8-5	<b>T</b>	
		Tabla de carga, carga en el RCL .....	3-13
<b>R</b>		Tablero de módulos de cabina, fusibles y relés .....	3-4
RCL		TDF	
Carrete de cable .....	4-1	Relación .....	9-8
Tipo de motor, configuración .....	9-33	Requisitos .....	9-8
Red de área controlada (bus CAN) .....	3-11	Requisitos de potencia .....	9-8
Red de bus CAN .....	3-11	Telescópica 2 y cilindro telescópico, armado .....	4-25
Refuerzo, después de la extensión del chasis .....	9-14	Telescópica 2 y cilindro telescópico, retiro .....	4-13
Relación, TDF .....	9-8	Telescópica 4 en la sección telescópica 3	
Requisitos de potencia, TDF .....	9-8	de la pluma, armado .....	4-24
Requisitos mínimos del camión .....	9-1	Temperaturas árticas	
Resistencia de chasis, camión .....	9-8	Aceite hidráulico .....	8-2
Retiro		Condiciones inferiores a -9°C (15°F) .....	8-2
Aire del sistema hidráulico .....	2-5	Tensión de cables, pluma .....	4-29
Cilindro de elevación .....	4-47	Trabas .....	1-4
Pluma .....	4-6	Transductor, presión de cilindro de elevación .....	4-49
Riesgo de arranque con batería de refuerzo .....	3-1	Transductores de presión, identificación .....	3-18
		<b>V</b>	
<b>S</b>		Válvula de control de sentido .....	2-8, 2-14, 3-4
Sección telescópica 1 de la pluma, armado .....	4-27	Solenoides .....	3-7
Sección telescópica 1 de la pluma, retiro .....	4-9, 4-11	Válvula de inclinación de cabina .....	2-16
Sección telescópica 3 de la pluma, armado .....	4-24	Válvulas del sistema, estabilizadores .....	7-14
Sección telescópica 3 de la pluma, retiro .....	4-19	Válvulas, hidráulicas .....	2-13
Sensor de giro, calibración en el RCL .....	3-16	Viga, estabilizador .....	7-7
Sensores, calibración en el RCL .....	3-15		
Servicio, hidráulico .....	2-4		

Solo por referencia

Solo por referencia